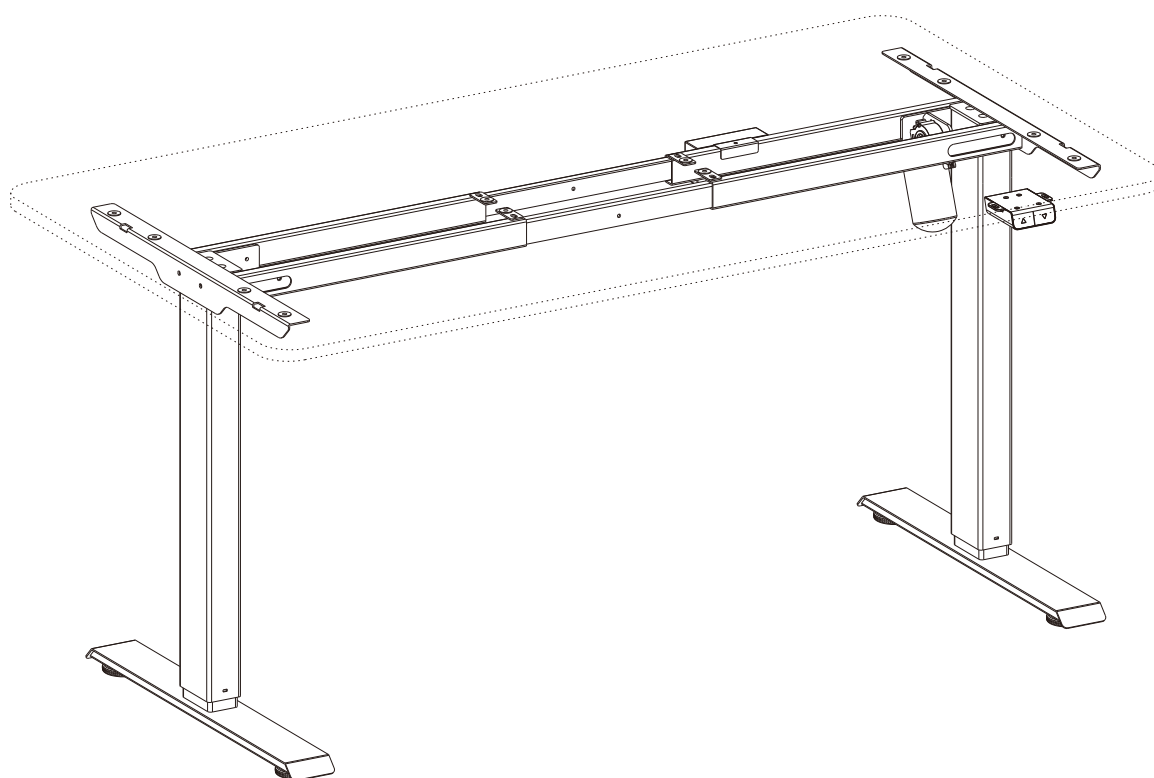


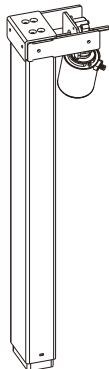
SONGMICS®

LSD010 | Standing Desk
Höhenverstellbarer Schreibtisch

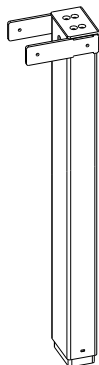


101823S

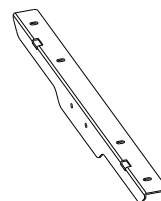
A × 1



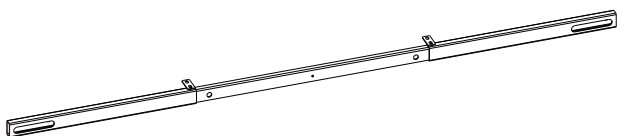
B × 1



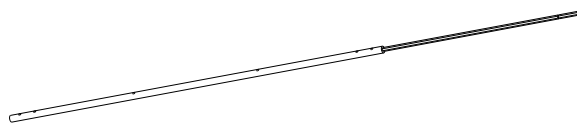
C × 2



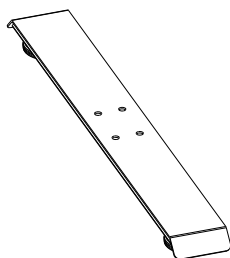
D × 2



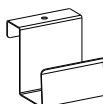
E × 1



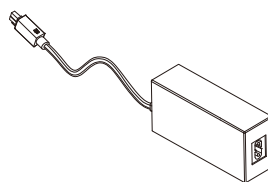
F × 2



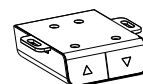
G × 1



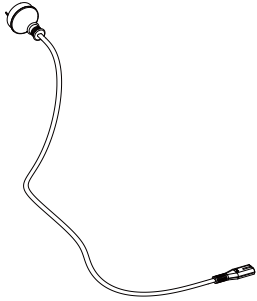
H × 1



I × 1



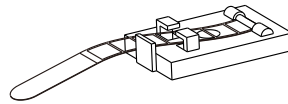
J × 1



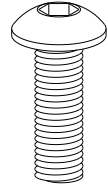
K × 12



L × 3

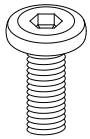


M × 8



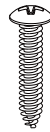
M8 x 30 mm

N × 12



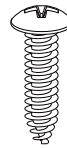
M6 x 12 mm

O × 2



M3.5 x 16 mm

P × 12



M4.8 x 16 mm

Q × 1



M5

R × 1



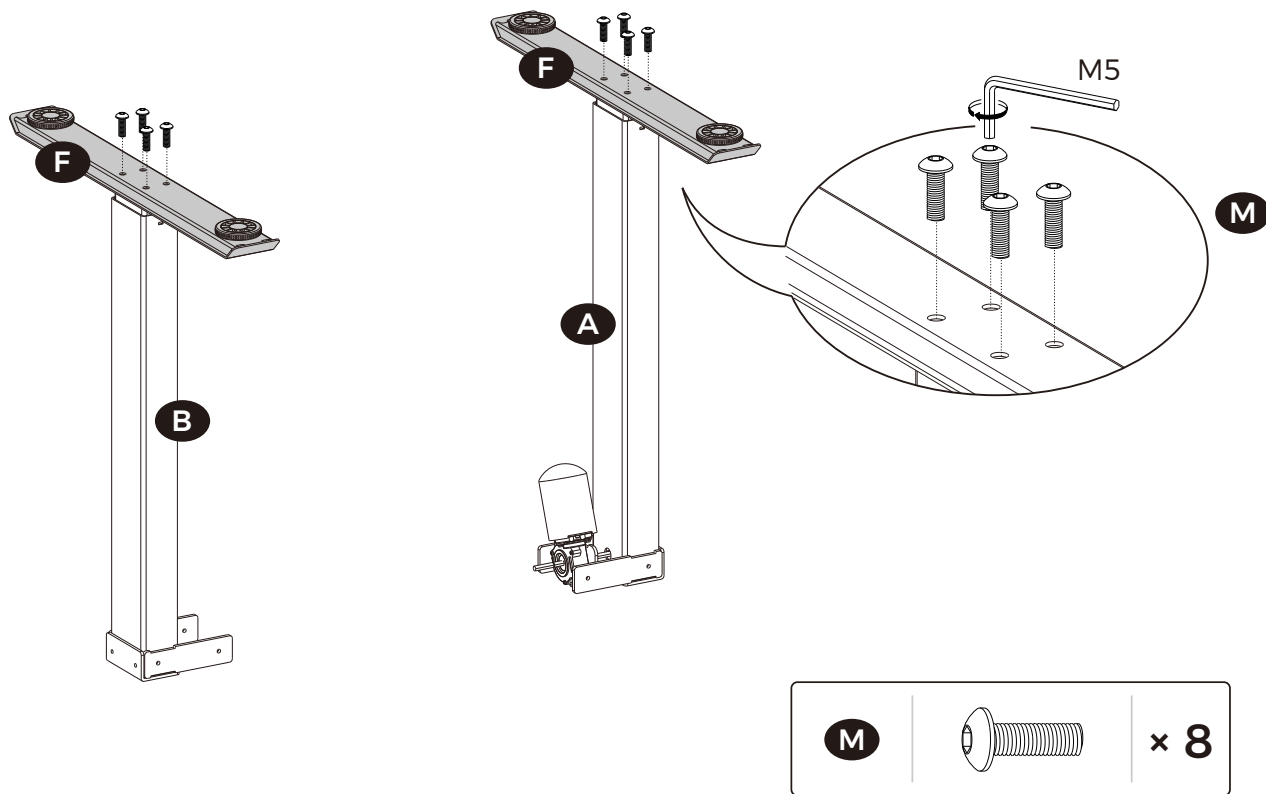
M2.5

S × 1

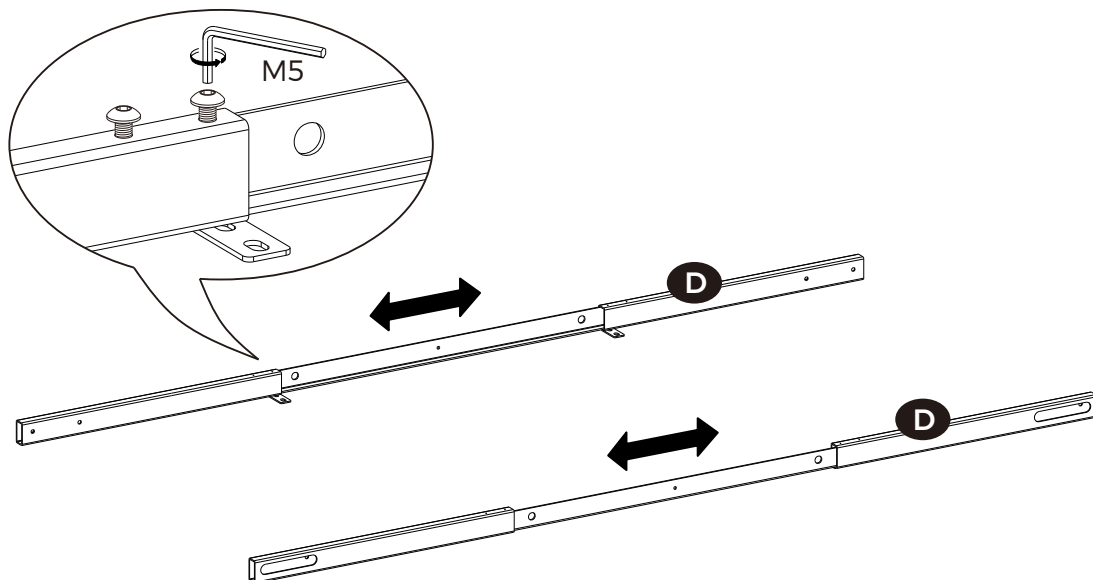


M4

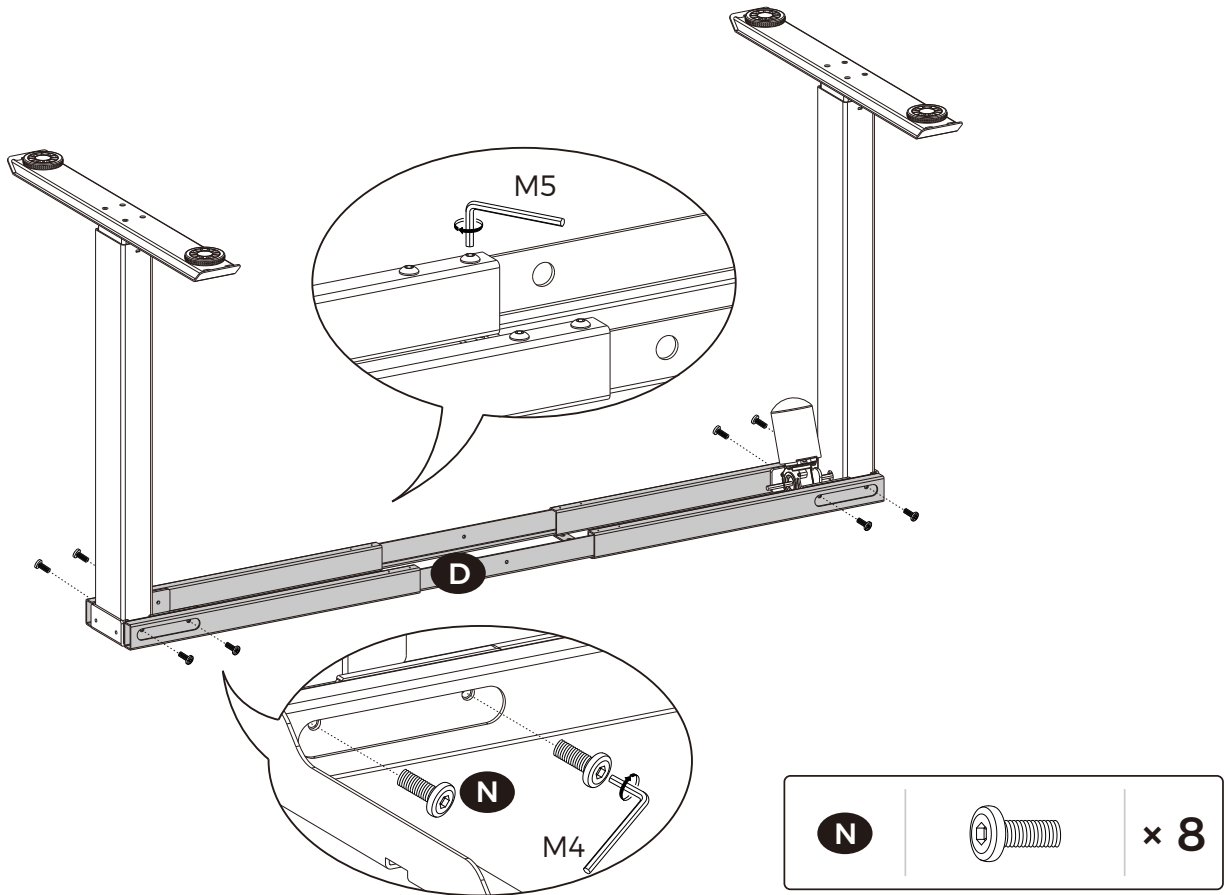
1



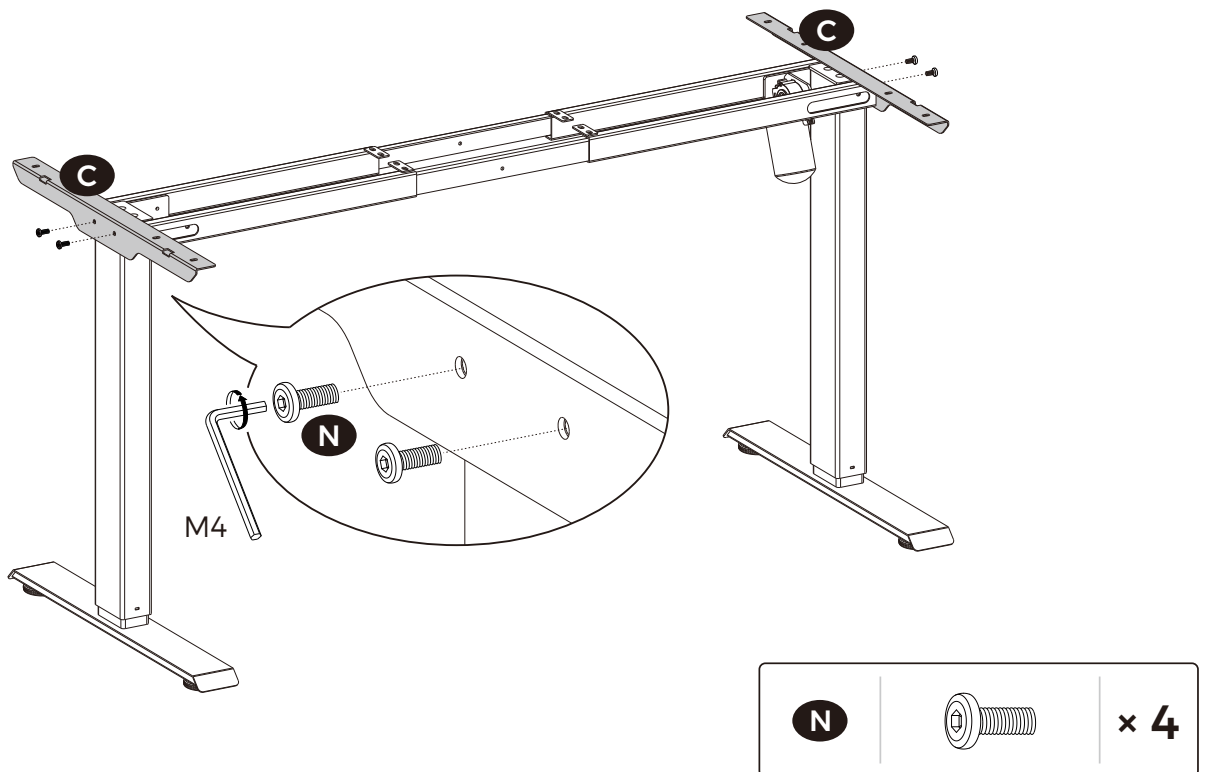
2



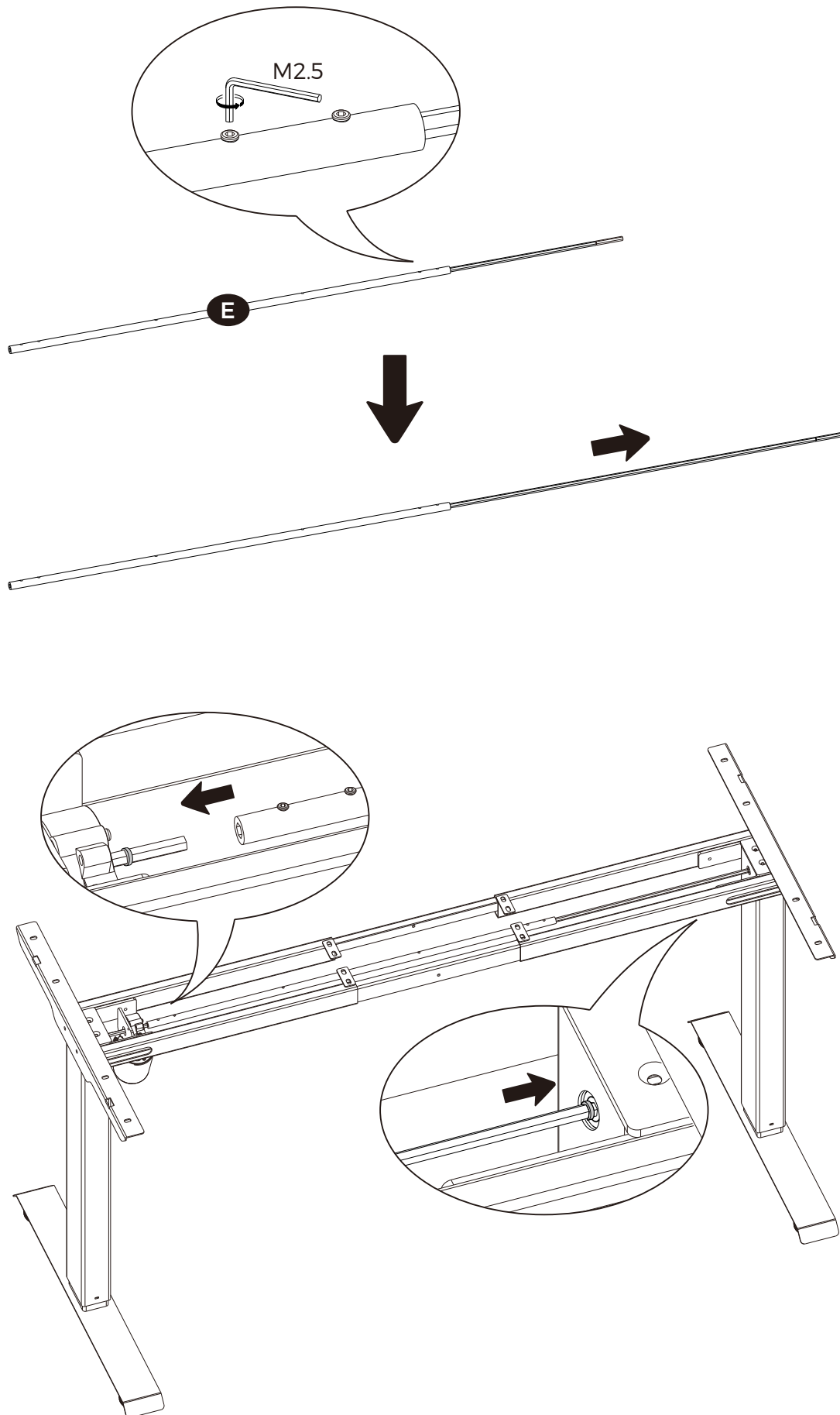
3



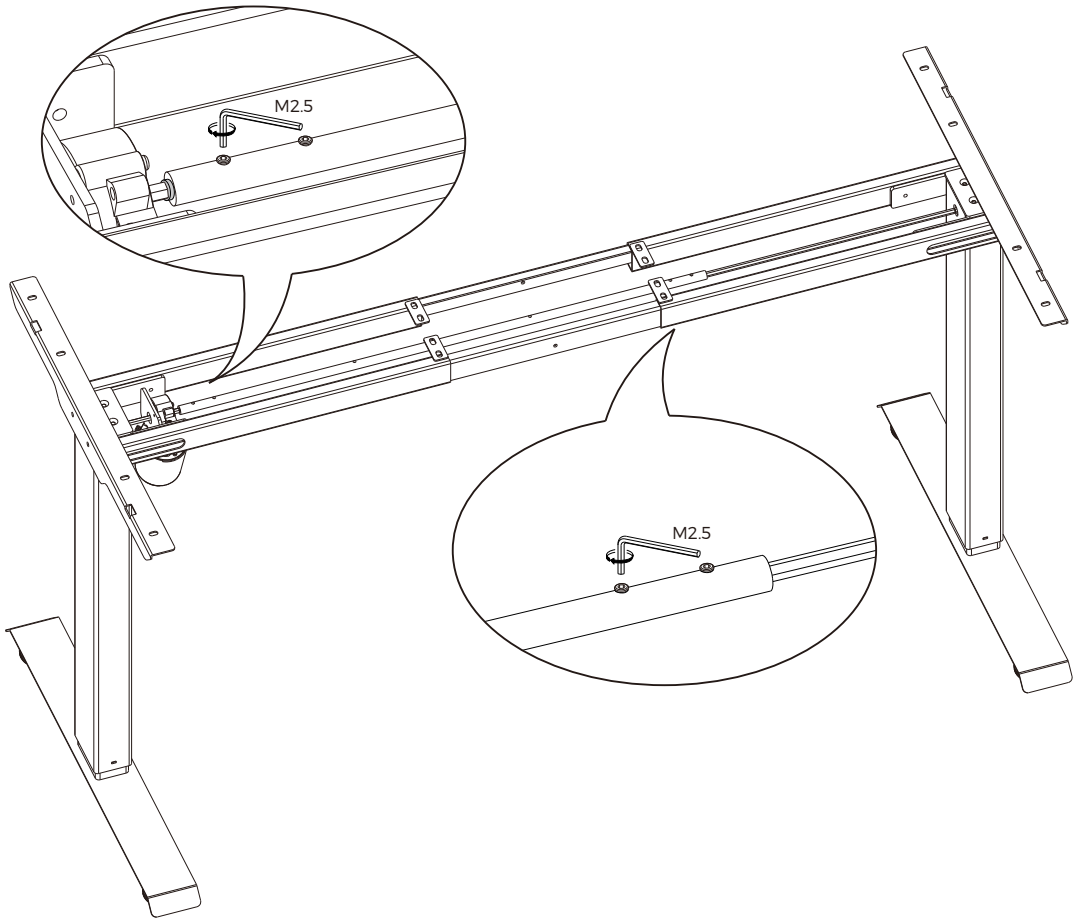
4



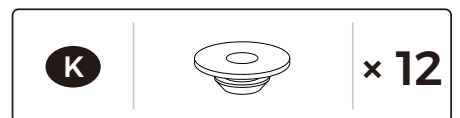
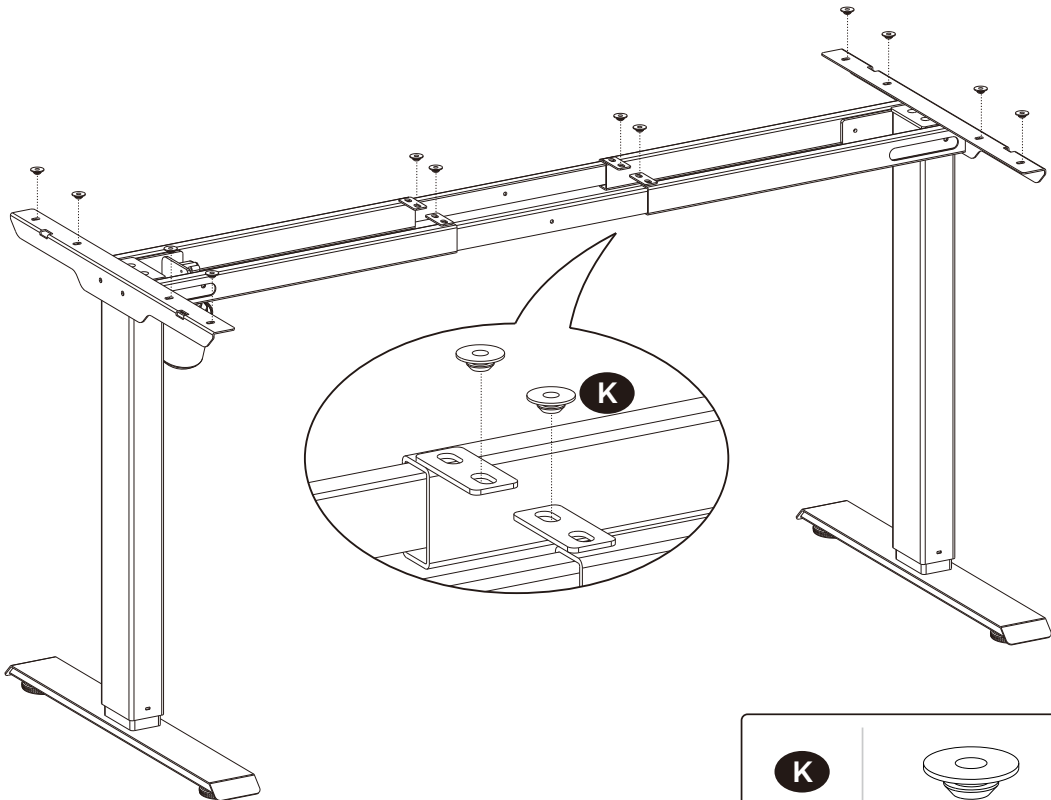
5



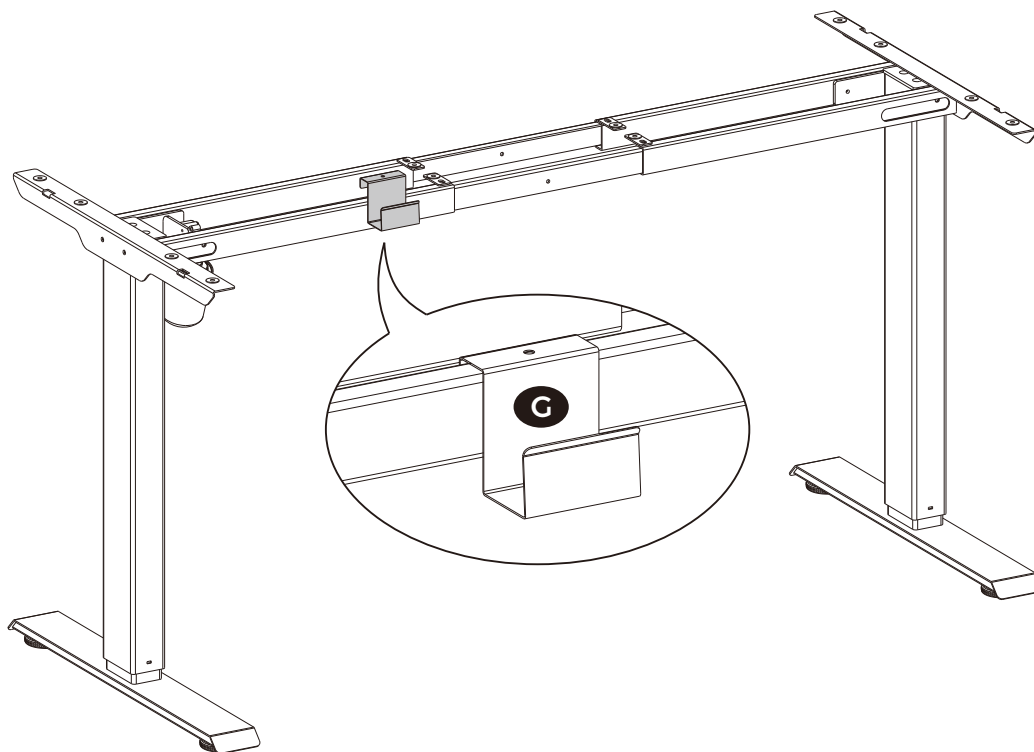
6



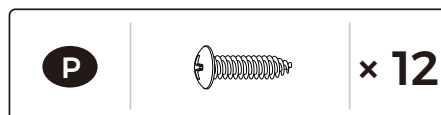
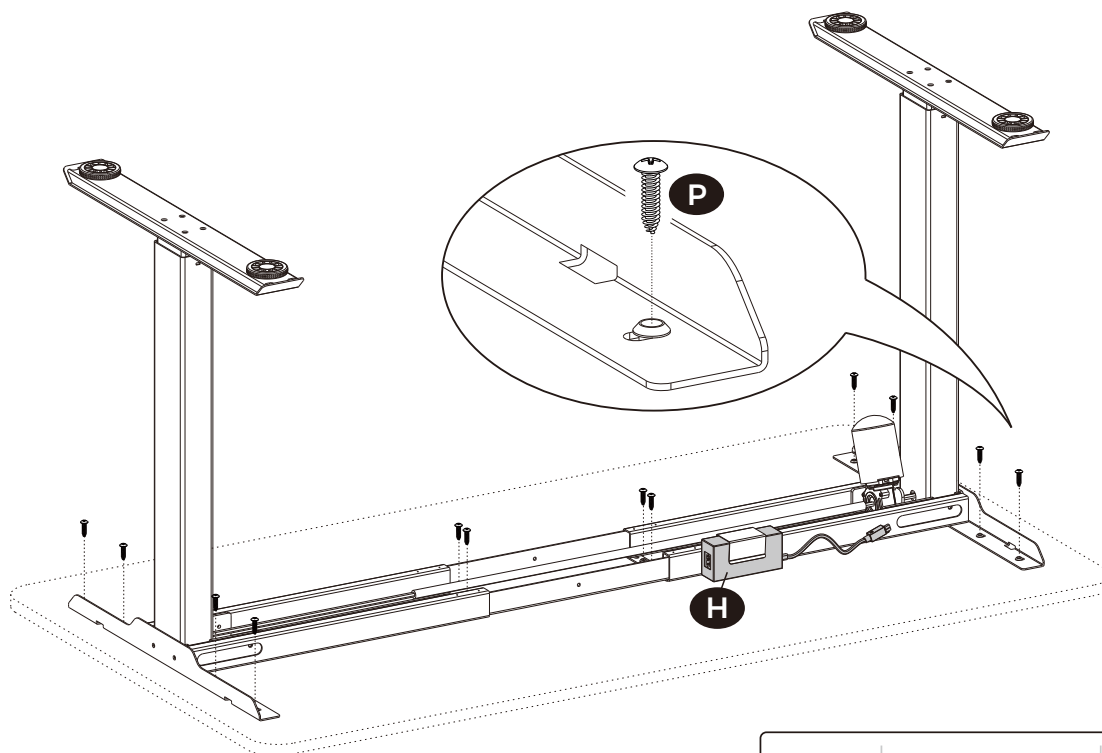
7



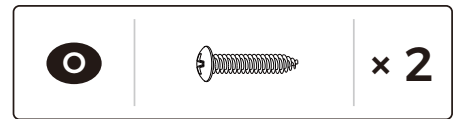
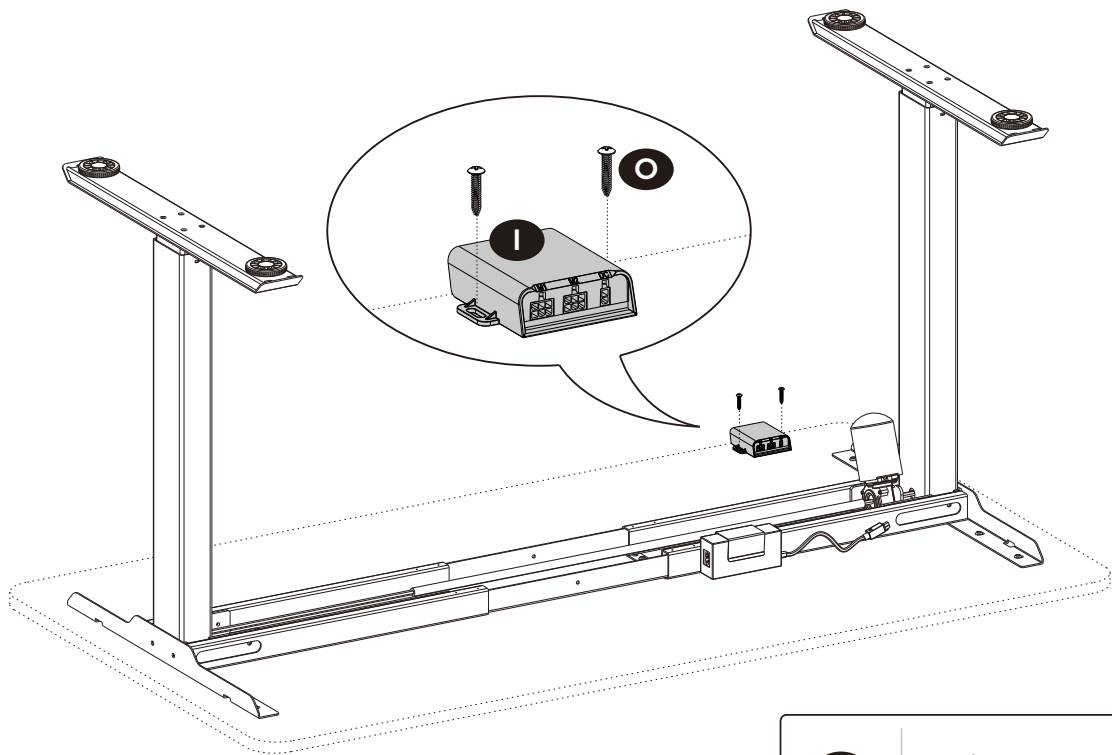
8



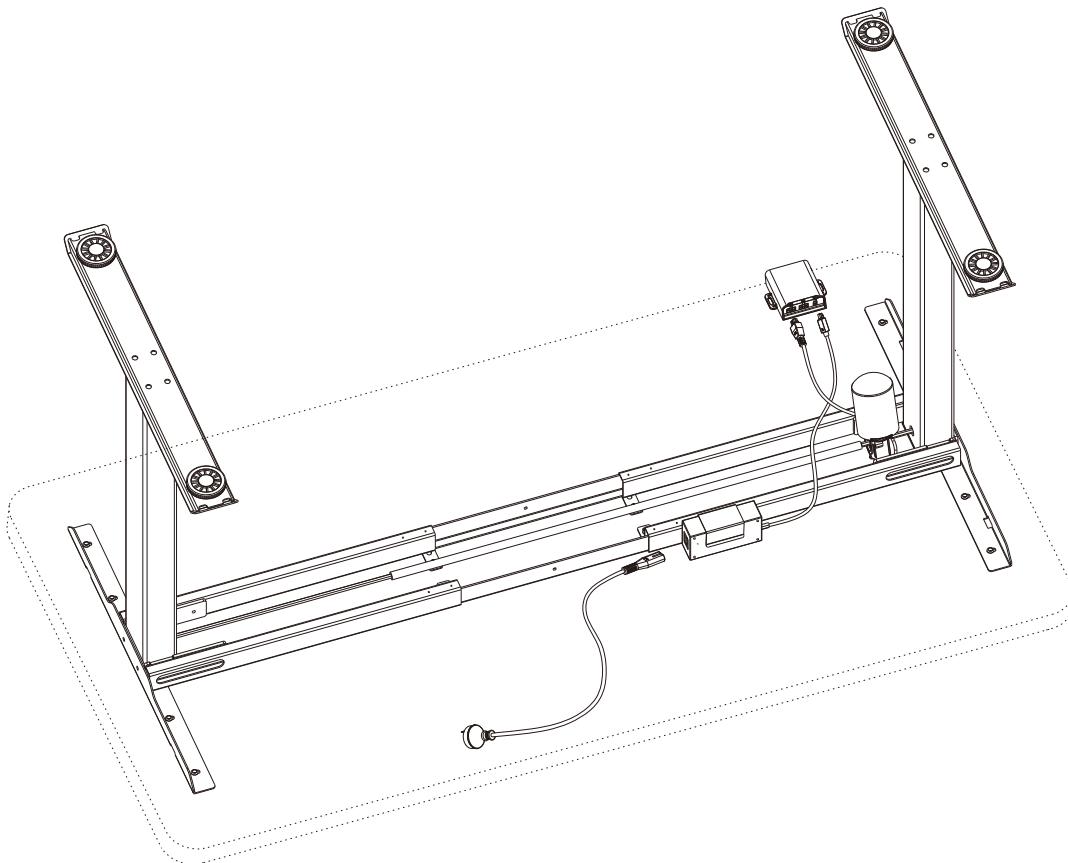
9

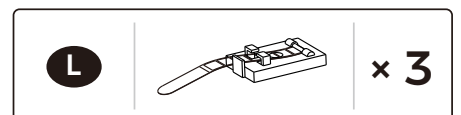
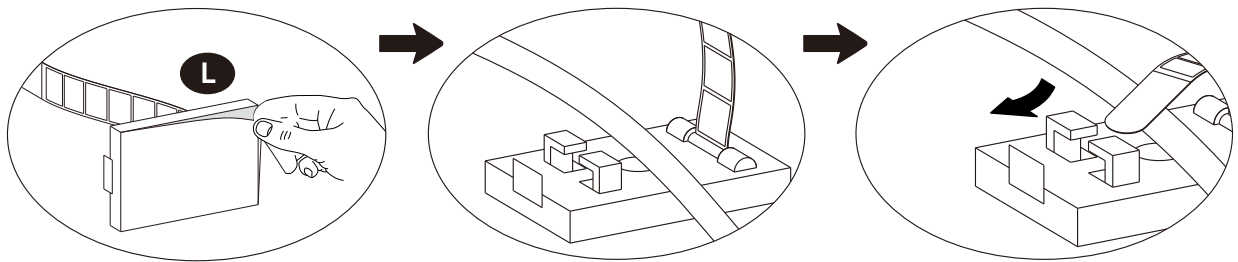
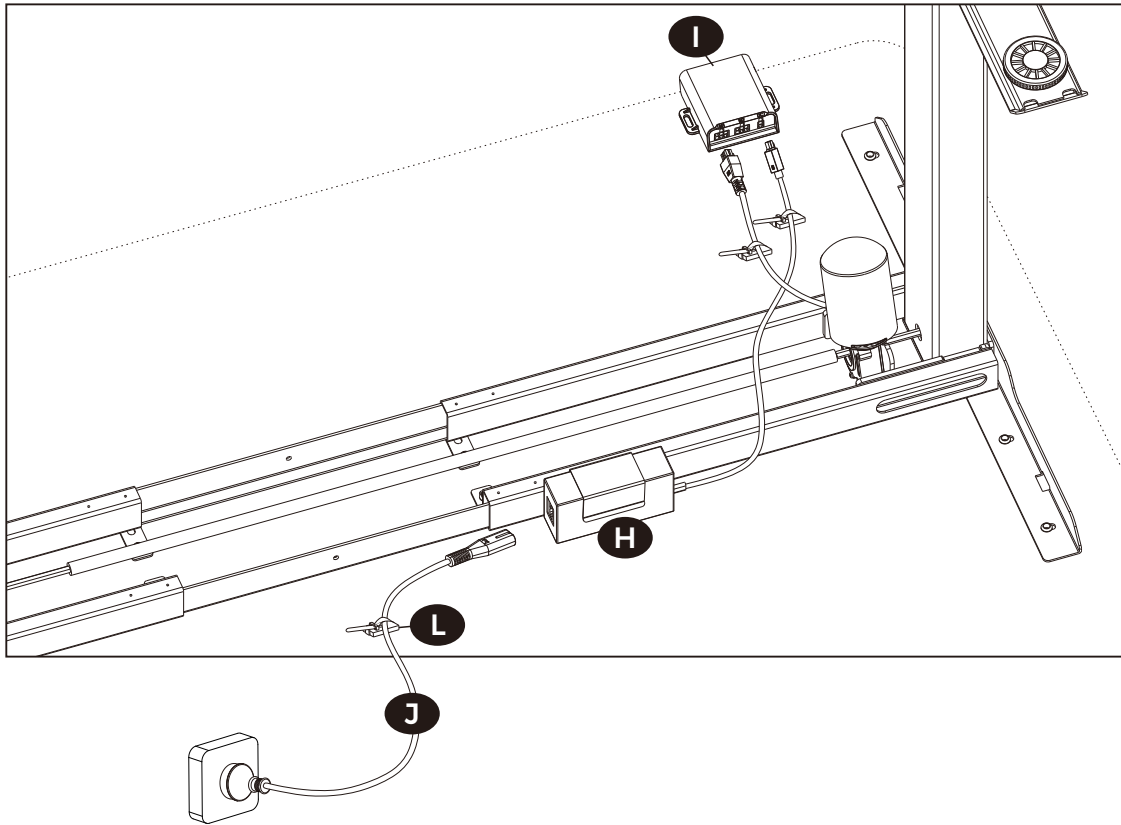


10



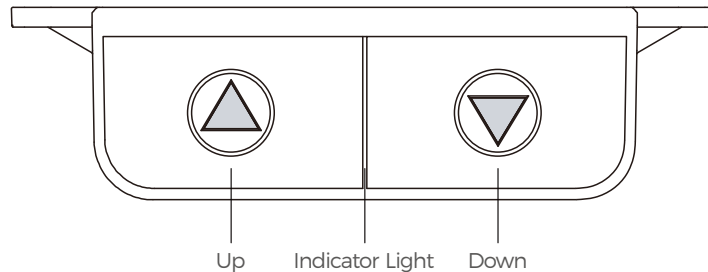
11







Operation Guide



For the first use, press and hold the "↓" button until it moves to the lowest position and beeps. After, it can be raised and lowered normally.

Indicator Light

Indicates normal and abnormal operating conditions of the desk.

Normal Height Adjustment

Press and hold the "↑" or "↓" button to set the desired height.

System Initialization

1. Forced System Initialization: Press and hold the "↓" button until the desk moves to the lowest position. Release the "↓" button, then press and hold the "↓" button again for 5 seconds until it beeps and rebounds to complete the initialization.

2. Note: During system initialization, if the initialization is interrupted, the "↑" button will not work and only the "↓" button will work. When it beeps after the initialization, it means that the system initialization is completed and the device will work normally.

Safety Function

If the desk encounters any resistance while moving, it will rebound slightly, and the red light flashes.

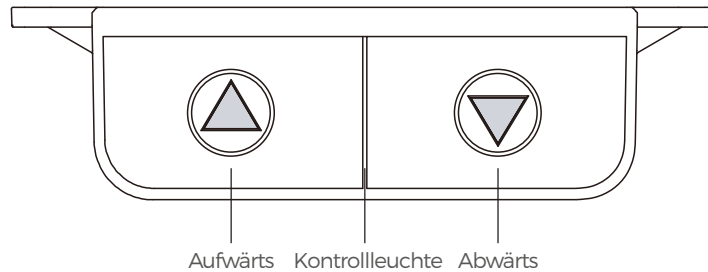
Error Reports and Solution:

1. When the green light is on, it means that the system is working normally. When both the green and red lights are on at the same time, it means that the system is in test mode.

2. Refer to the following table for information about the flashing of the red light:

Signal	Reason for the Error	Solutions
Flash once	Abnormality of power or controller	Replace the power or controller
Flash twice	Abnormal motor connection	Check or replace the motor connection cable
Flash 3 times	Hall failure for motor	Check or replace the motor
Flash 4 times	Short circuit or overload of the motor	Reduce the load weight of desk top and restart
Flash 5 times	Rebound when it encounters an obstacle while moving	Rebound protection alert, normal condition
Flash 6 times	The desk top is not horizontal (Reserved function)	
Flash 7 times	Reserved function	
Flash 8 times	Reserved function	
Flash 9 times	The motor has run longer than 2 minutes	Wait to use the motor for 20 minutes

Bedienungsanleitung



Bei der ersten Benutzung halten Sie die Taste „↓“ gedrückt, bis das Gerät in die unterste Position fährt und ein Signalton ertönt, dann kann es ganz normal angehoben und abgesenkt werden.

Kontrollleuchte

Zeigt normale und abnormale Zustände an, die über den Betrieb des Tisches informieren.

Normale Höhenverstellung

Halten Sie die Taste „↑“ oder „↓“ gedrückt, um die gewünschte Höhe einzustellen.

Systeminitialisierung

1. Erzwungene Systeminitialisierung: Halten Sie die Taste „↓“ gedrückt, bis das Gerät in die unterste Position fährt. Lassen Sie die Taste „↓“ los und halten Sie dann die Taste „↓“ erneut 5 Sekunden lang gedrückt. Lassen Sie die Taste „↓“ erst nach dem Signalton los, um die Systeminitialisierung abzuschließen.

2. Hinweis: Während der Systeminitialisierung, wenn die Initialisierung unterbrochen wird, funktioniert die Taste „↑“ nicht. Wenn die Signalton nach der Initialisierung ertönt, bedeutet dies, dass die Initialisierung des Systems abgeschlossen ist und das Gerät normal funktioniert.

Sicherheitsfunktion

Wenn das Produkt beim Fahren auf ein Hindernis trifft, stoppt die Höhenverstellung, fährt den Tisch etwas zurück und das rote Licht blinkt.

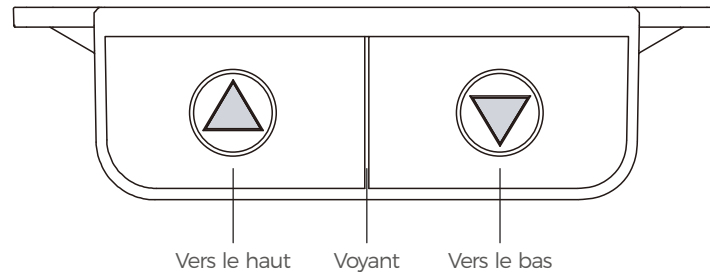
Fehler beim Ausnahmeschutz und Lösung

1. Wenn das grüne Licht leuchtet, bedeutet dies, dass das System normal funktioniert. Befindet sich das System im Testmodus, leuchten das grüne und rote Licht gleichzeitig.

2. In der folgenden Tabelle finden Sie Hinweise zum Blinken des roten Lichts:

Signal	Ursache des Fehlers	Lösungen
1 Mal blinken	Strom- oder Controller-Fehler	Wechseln Sie Strom oder Controller
2 Mal blinken	Abnormaler Motoranschluss	Überprüfen Sie das Motoranschlusskabel
3 Mal blinken	Motor Hall-Fehler	Prüfen oder ersetzen Sie den Motor
4 Mal blinken	Kurzschluss des Motors oder Überlast	Verringern Sie das Belastungsgewicht und schalten den Strom wieder ein
5 Mal blinken	Beim Fahren auf ein Hindernis trifft	Nur ein Hinweis; ein normaler Zustand
6 Mal blinken	Die Tischplatte ist nicht waagrecht (Reservierte Funktion)	
7 Mal blinken	Reservierte Funktion	
8 Mal blinken	Reservierte Funktion	
9 Mal blinken	Läuft länger als 2 Minuten	Automatische Wiederherstellung nach 20 Minuten

Guide d'utilisation



Lors de la première utilisation, maintenez le bouton "↓" enfoncé jusqu'à ce que la table descende dans la position la plus basse. après un bip sonore, vous pourrez la régler normalement.

Voyant

Indique les états normaux et anormaux du fonctionnement de la table.

Boutons de réglage

Maintenez le bouton "↑" ou "↓" enfoncée pour régler la hauteur.

Initialisation du système

1. Initialisation forcée du système : maintenez le bouton "↓" enfoncé jusqu'à ce que la table descende vers la position la plus basse. Relâchez le bouton "↓", puis maintenez à nouveau le bouton "↓" enfoncé pendant 5 secondes. Ne relâchez pas le bouton "↓" avant que vous entendiez un bip.

2. Remarque : si vous interrompez en plein initialisation du système, le bouton "↑" ne fonctionnera pas. Si le signal sonore retentit après l'initialisation, cela signifie que l'initialisation du système est terminée et que l'appareil fonctionne normalement.

Fonction de sécurité

Si le produit rencontre un obstacle pendant le réglage, il s'arrête, la table rebondit légèrement et le voyant rouge clignote.

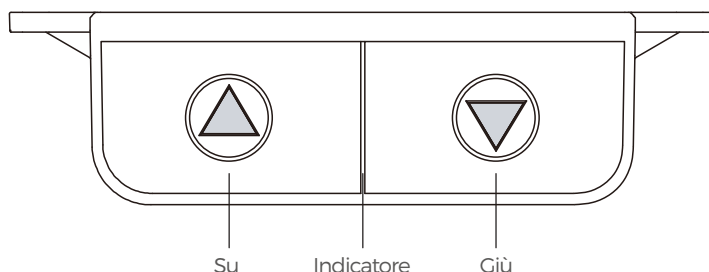
Problèmes et solutions

1. Si le voyant vert est allumé, cela signifie que le système fonctionne normalement. Si le système est en mode test, les lumières verte et rouge s'allument simultanément.

2. Le tableau suivant donne des indications sur le clignotement du voyant rouge :

Signaux	Problèmes	Solutions
Clignotement 1 fois	Problème d'alimentation ou de tableau de commande	Changer de prise ou de tableau de commande
Clignotement 2 fois	Problème de câble	Vérifier et changer de câble
Clignotement 3 fois	Problème de moteur	Vérifier et changer de moteur
Clignotement 4 fois	Court-circuit du moteur ou surcharge	Enlever les objets sur la table. Débrancher et rebrancher
Clignotement 5 fois	Rencontre un obstacle pendant le réglage	Indication, c'est un état normal
Clignotement 6 fois	Le dessus de table n'est pas horizontal (Fonction réservée)	
Clignotement 7 fois	Fonction réservée	
Clignotement 8 fois	Fonction réservée	
Clignotement 9 fois	La durée de réglage dépasse 2 minutes	Arrêter l'utilisation. Réessayer après 20 minutes

Guida per l'Operazione



Per il primo utilizzo, tenere premuto il pulsante "↓" finché il piano non si sposta nella posizione più bassa e non viene emesso un segnale acustico, quindi può essere sollevato e abbassato normalmente.

Indicatore

Visualizza gli stati normali e anormali che informano il funzionamento del tavolo.

Regolazione normale dell'altezza

Tenere premuto il pulsante "↑" o "↓" per raggiungere l'altezza desiderata.

Inizializzazione del sistema

1. Inizializzazione forzata del sistema: Tenere premuto il pulsante "↓" finché il piano non si sposta nella posizione più bassa. Rilasciare il pulsante "↓" e tenere nuovamente premuto il pulsante "↓" per 5 secondi. Rilasciare il pulsante "↓" solo dopo il segnale acustico per completare l'inizializzazione del sistema.

2. Note: Durante l'inizializzazione del sistema, se questa viene interrotta, il pulsante "↑" non funziona. Se dopo l'inizializzazione si sente un segnale acustico, significa che l'inizializzazione del sistema è stata completata e che il tavolo funziona normalmente.

Funzione di sicurezza

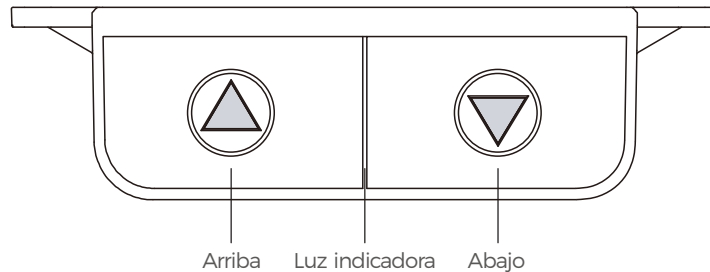
Se il prodotto urta un ostacolo durante il sollevamento o l'abbassamento, la regolazione dell'altezza si arresta, il tavolo rimbalza automaticamente e la spia rossa lampeggia.

Guasto e soluzione per la protezione dalle eccezioni

- Quando la spia verde è accesa, significa che il sistema funziona normalmente. Quando il sistema è in modalità di test, le spie verde e rossa sono accese contemporaneamente.
- Per l'indicazione della spia rossa lampeggiante, fare riferimento alla tabella seguente:

Segnale	Causa dell'errore	Soluzione
Lampeggia 1 volta	Errore di alimentazione o del controller	Cambiare l'alimentazione o il controller
Lampeggia 2 volte	Collegamento anomalo del motore	Controllare il cavo di collegamento del motore
Lampeggia 3 volte	Guasto Hall del motore	Controllare o sostituire il motore
Lampeggia 4 volte	Cortocircuito o sovraccarico del motore	Ridurre il peso del carico e riattivare l'alimentazione
Lampeggia 5 volte	Urta un ostacolo durante l'operazione	Indicazione di rimbalzo; condizione normale
Lampeggia 6 volte	Il piano del tavolo non è in piano (funzione di rimbalzo)	
Lampeggia 7 volte	Funzione di rimbalzo	
Lampeggia 8 volte	Funzione di rimbalzo	
Lampeggia 9 volte	Funzionamento superiore a 2 minuti	Ripristino automatico dopo 20 minuti di inattività

Guía de Montaje



Cuando utilice la unidad por primera vez, mantenga pulsado el botón "↓" hasta que la unidad se mueva a la posición más baja y suene una señal acústica, entonces podrá subir y bajar normalmente.

Luz indicadora

Indica las condiciones normales y anormales que informan sobre el funcionamiento de la mesa.

Ajuste de altura normal

Mantenga pulsado el botón "↑" o "↓" para ajustar la altura deseada.

Inicialización del sistema

1. Inicialización forzada del sistema: Mantenga pulsada la tecla "↓" hasta que la unidad se desplace a la posición más baja. Suelta la tecla "↓" y vuelve a mantener pulsada la tecla "↓" durante 5 segundos. Suelta la tecla "↓" sólo después de la señal acústica para completar la inicialización del sistema.

2. Atención: Durante la inicialización del sistema, si ésta se interrumpe, la tecla "↑" no funciona. Cuando el pitido suena después de la inicialización, significa que la inicialización del sistema se ha completado y la unidad está funcionando normalmente.

Función de seguridad

Si el producto encuentra un obstáculo durante el desplazamiento, el ajuste de altura se detiene, la mesa retrocede ligeramente y la luz roja parpadea.

Error de protección de excepciones y solución

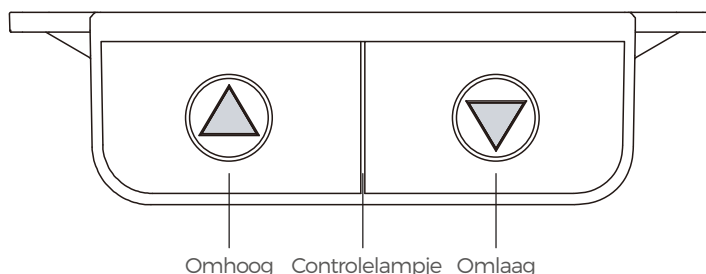
1. Si la luz verde está encendida, significa que el sistema funciona normalmente. Si el sistema está en modo de prueba, las luces verde y roja se encienden simultáneamente.

2. Consulte la siguiente tabla para obtener información sobre el parpadeo de la luz roja:

Señal	Causa del error	Soluciones
1 Parpadeo	Error de alimentación o de controlador	Cambiar la alimentación o el controlador
2 Parpadeos	Conexión anormal del motor	Compruebe o sustituya el cable de conexión del motor
3 Parpadeos	Fallo del motor Hall	Compruebe o sustituya el motor
4 Parpadeos	Motor cortocircuitado o sobrecargado	Reduzca el peso de la carga y vuelva a conectar la alimentación
5 Parpadeos	Golpea un obstáculo mientras conduce	Sólo una pista; una condición normal
6 Parpadeos	El tablero de la mesa no está nivelado (Función reservada)	
7 Parpadeos	Función reservada	
8 Parpadeos	Función reservada	
9 Parpadeos	Funciona más de 2 minutos	Recuperación automática después de 20 minutos



Bedieningshandleiding



Voor het eerste gebruik houdt de toets "↓" ingedrukt totdat het apparaat naar de laagste positie gaat en er een pieptoon klinkt, waarna het normaal omhoog en omlaag kan worden gebracht.

Controlelampje

Geeft normale en abnormale toestanden weer die de werking van de tafel weergeven.

Normale hoogteverstelling

Houd de toets "↑" of "↓" ingedrukt om de gewenste hoogte in te stellen.

Systeeminicialisatie

1. Geforceerde systeeminicialisatie: Houd de toets "↓" ingedrukt totdat het apparaat naar de onderste positie beweegt. Laat de toets "↓" los en houd vervolgens de toets "↓" nogmaals 5 seconden ingedrukt. Laat de toets "↓" pas na de pieptoon los om de systeeminicialisatie te voltooien.

2. Toelichting: Als de initialisatie tijdens de systeeminicialisatie wordt onderbroken, werkt de toets "↑" niet. Als de pieptoon wordt gehoord na initialisatie, betekent dit dat de systeeminicialisatie is voltooid en dat het apparaat normaal werkt.

Beveiligingsfunctie

Als het apparaat tijdens het stijgen of dalen een obstakel raakt, stopt de hoogteverstelling, veert de tafel automatisch een beetje terug en gaat het rode controlelampje knipperen.

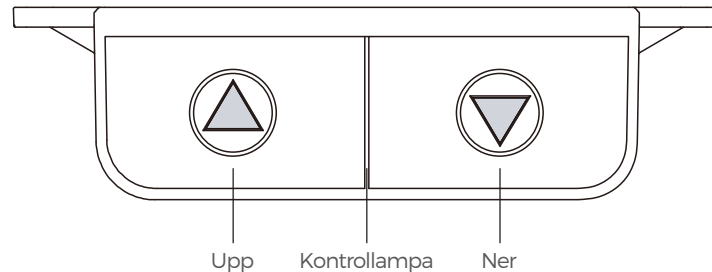
Uitzonderingsbeveiliging storing en oplossing

1. Als het groene controlelampje brandt, betekent dit dat het systeem normaal werkt. Als het systeem in de testmodus staat, branden het groene en rode controlelampje tegelijkertijd.

2. Raadpleeg de onderstaande tabel voor de rode knipperende controlelampjes:

Signaal	Oorzaak van de foutmelding	Oplossingen
1 keer knipperend	Voeding of regelaar foutmelding	Vervang de voeding of regelaar
2 keer knipperend	Abnormale motoraansluiting	Controleer de motoraansluitkabel
3 keer knipperends	Motorbehuizing storing	Controleer of vervang de motor
4 keer knipperend	Motor kortsluiting of overbelasting	Verminder het gewicht van de lading en schakel de stroom weer in.
5 keer knipperend	Raakt een obstakel tijdens het rijden	Terugslag herinnering, normale toestand
6 keer knipperend	Het tafelblad is niet waterpas (terugslagfunctie)	
7 keer knipperend	Terugslagfunctie	
8 keer knipperend	Terugslagfunctie	
9 keer knipperend	Gebruik langer dan 2 minuten	Automatisch herstel na 20 minuten inactiviteit

Bruksanvisning



För den första användningen, tryck och håll nere "↓"-knappen tills enheten flyttar sig till det lägsta läget och ett pip hörs, sedan kan den höjas och sänkas normalt.

Kontrollampa

Visar normala och onormala tillstånd som informerar om funktionen av tabellen.

Normal höjdställning

Tryck och håll ned knappen "↑" eller "↓" för att ställa in önskad höjd.

Systeminitiering

1. Tvingad systeminitiering: Tryck och håll ned knappen "↓" tills enheten flyttas till bottenpositionen. Släpp "↓"-knappen och tryck sedan och håll nere "↓"-knappen igen i 5 sekunder. Släpp först knappen "↓" efter pipsignalen för att slutföra systeminitieringen.

2. Notera: Om initieringen avbryts under systeminitieringen fungerar inte "↑"-tangenter. Om ett pip hörs efter initiering betyder det att systeminitieringen är klar och att enheten fungerar normalt.

Säkerhetsfunktion

Om produkten träffar ett hinder när den stiger eller sänks, kommer höjdställningen att stanna, bordet kommer automatiskt att återgå lite och den röda lampan blinkar.

Undantagsskyddsfel och lösning

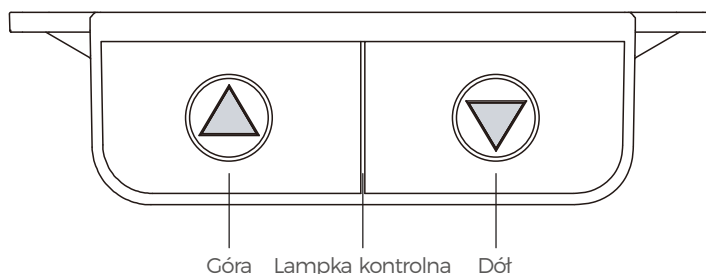
1. När den gröna lampan lyser betyder det att systemet fungerar normalt. När systemet är i testläge kommer de gröna och röda lamporna att lysa samtidigt.

2. Se tabellen nedan för blinkande rött ljus:

Signal	Orsak till felet	Lösningar
Blinkar 1 gång	Ström- eller kontrollfel	Byt ström eller styrenhet
Blinkar 2 gånger	Onormal motoranslutning	Kontrollera motoranslutningskabeln
Blinkar 3 gånger	Motorhallsfel	Kontrollera eller byt ut motorn
Blinkar 4 gånger	Kortslutning eller överbelastning av motorn	Minska belastningens vikt och slå på strömmen igen
Blinkar 5 gånger	Träffar ett hinder under körning	Återgångspåminnelse, normalt tillstånd
Blinkar 6 gånger	Bordsskivan är inte plant (Återgångsfunktion)	
Blinkar 7 gånger	Återgångsfunktion	
Blinkar 8 gånger	Återgångsfunktion	
Blinkar 9 gånger	Användning längre än 2 minuter	Automatisk återhämtning efter 20 minuter av inaktivitet



Poradnik Operowania



Przy pierwszym użyciu należy nacisnąć i przytrzymać przycisk "↓", aż urządzenie przesunie się do najniższej pozycji i rozlegnie się sygnał dźwiękowy, wtedy można je normalnie podnosić i opuszczać.

Lampka kontrolna

Wyświetla stan pracy stołu i to czy wystąpiła jakaś awaria.

Regulacja wysokości

Nacisnąć i przytrzymać przycisk „↑” lub „↓”, aby ustawić żądaną wysokość.

Inicjalizacja systemu

1. Wymuszona inicjalizacja systemu: Nacisnąć i przytrzymać przycisk „↓”, aż urządzenie przesunie się do najniższej pozycji. Zwolnić przycisk „↓”, a następnie ponownie nacisnąć i przytrzymać przycisk „↓” przez 5 sekund. Zwolnić przycisk „↓” dopiero po sygnale dźwiękowym tak, aby zakończyć inicjalizację systemu.

2. Uwaga: Jeśli podczas inicjalizacji systemu zostanie ona przerwana, przycisk „↑” nie będzie działać. Jeśli po przeprowadzeniu inicjalizacji słyhać sygnał dźwiękowy, oznacza to, że inicjalizacja systemu została zakończona i urządzenie pracuje normalnie.

Funkcja bezpieczeństwa

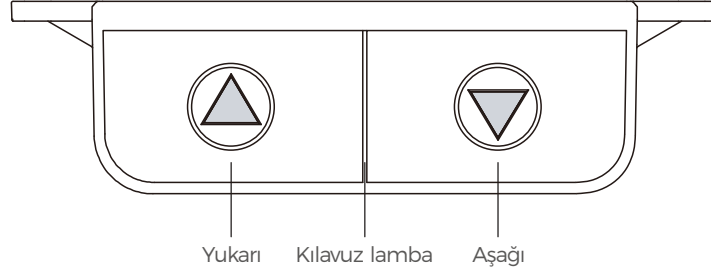
Jeśli produkt uderzy w przeszkodę podczas podnoszenia lub opuszczania, regulacja wysokości zostanie zatrzymana, stół automatycznie się odbije, a czerwona lampka zacznie migać.

Błędy i rozwiązania problemów

1. Gdy świeci się zielona lampka, oznacza to, że system działa normalnie. Gdy system jest w trybie testowym, zielona i czerwona lampka będą się świecić jednocześnie.
2. Zapoznaj się z poniższą tabelą dotyczącą wskazań migającej czerwonej lampki:

Sygnat	Przyczyna błędu	Rozwiązania
Mignięcie 1 raz	Błąd zasilania lub kontrolera	Zmienić zasilanie lub kontroler
Mignięcie 2 razy	Nieprawidłowe podłączenie silnika	Sprawdzić kabel przyłączeniowy silnika
Mignięcie 3 razy	Błąd silnika Halla	Sprawdzić lub wymienić silnik
Mignięcie 4 razy	Zwarcie lub przeciążenie silnika	Zmniejszyć ciężar ładunku i ponownie włączyć zasilanie
Mignięcie 5 razy	Uderzenie w przeszkodę podczas jazdy	Przypomnienie o odbiciu, stan prawidłowy
Mignięcie 6 razy	Błat nie jest wypoziomowany (funkcja odbicia)	
Mignięcie 7 razy	Funkcja odbicia	
Mignięcie 8 razy	Funkcja odbicia	
Mignięcie 9 razy	Operacja dłuższa niż 2 minuty	Automatyczne przywrócenie po 20 minutach bezczynności

Kullanma Kılavuzu



İlk kullanımda, en aşağı konuma gelene kadar "↓" aşağı düğmesine basın. En aşağı pozisyona ulaşıldığında bip sesi duyulur. Sonrasında normal olarak yükseltip alçaltılabilir.

Kılavuz lamba

Tablo çalışmasında normal ve anormal durumları gösterir.

Yukarı ve Aşağı Düğmesi

"↑" veya "↓" düğmesine bakarak istenilen yükseklik ayarlanabilir.

Sıfırlama

1. Zorunlu Sıfırlama: "↓" düğmesine basarak en alt konuma kadar indirin. Ardından düğmeyi bırakın. Sonra tekrar "↓" yaklaşık 5 saniye boyunca "di" sesini duyuncaya kadar basın. Sonrasında sistem yeniden başlatma moduna girecektir.

2. Dikkat: Sıfırlama esnasında, yeniden başlatma işlemi kesintiye uğrarsa "↑" düğmesinin yukarı çalıştırma işlevi çalışmayacaktır, sadece aşağı hareket düğmesi çalışır. "di" sesi duyulduktan sonra ve sıfırlama işlemi tamamlandıktan sonra normal kullanıma geri dönecektir.

Cüvenlik Fonksiyonlar

Masa yükselip alçalırken ters istikamette bir baskı ile karşılaşırsa masa otomatik eski haline gelinecek ve kırmızı ışık yanıp sönmeye başlayacaktır.

İstisna koruma hatası ve çözümü

1. Sistemin yeşil ışığının yanması sistemin normal çalıştığı anlamına gelir ve yeşil ışık ve kırmızı ışığın aynı anda yanması sistemin test modunda olduğu anlamına gelir.

2. Yanıp sönen kırmızı ışık anlamı için aşağıdaki tabloya bakın:

Hata Kodu	Hata Sebebi	Çözüm Yöntemi
1 Kez Yanıp Sönme	Güç kaynağı veya kontrolör anormal	Güç kaynağı ya da kontrolü değiştirin
2 Kez Yanıp Sönme	Güç kablosu bağlı değil veya bağlantı kablosu anormal	Güç kablosunu ya da bağlantı kablosunu kontrol edin
3 Kez Yanıp Sönme	Motor Hall Hatası	Motoru kontrol edin veya değiştirin
4 Kez Yanıp Sönme	Motorda kısa devre ya da aşırı yük	Masa ağırlığını azaltın, tekrar motoru çalıştırın
5 Kez Yanıp Sönme	Masada ters basınç uyarısı	Ters basıncı ortadan kaldırın, normal kullanıma dönecektir
6 Kez Yanıp Sönme	Tablo eğimi (Geri tepme fonksiyonu)	
7 Kez Yanıp Sönme	Geri tepme fonksiyonu	
8 Kez Yanıp Sönme	Geri tepme fonksiyonu	
9 Kez Yanıp Sönme	Çalışma süresi 2 dakikayı aştıktan sonraki koruma	Kullanımı durdurun, 20 dakika sonra otomatik düzelecektir.



General Guidelines



Please read the instruction carefully and use the product accordingly.

Please keep this manual and hand it over when you transfer the product.

This summary may not include every detail of all variations and considered steps. Please contact us when further information and help are needed.

Warnings



Keep children away while assembling this product as small parts may be fatal if swallowed or inhaled.

In order to prevent potential body injury, children are forbidden to climb or play with this product.

Children are not allowed to use this product.

Do not use this product if there are missing or defective parts.

Maximum load capacity: tabletop-120 kg/264 lb (when in motion), 120 kg/264 lb (static); do not place overweight items on the table.

Place this product on a level surface.

Do not sit or stand on this product.

Do not alter or detach any parts of this product during use.

Notes



This product is intended for indoor use only. Avoid humid environments to prevent damaging the electric components.

Keep away from sharp items and corrosive chemicals as they may damage the surface.

Keep all electric components (legs with motor inside, control box, etc.) away from liquids and moisture.

Place heavy items at the center of tabletop to prevent damages caused by uneven weight distribution.

We recommend 2 adults assemble or move this product together.

Use this product under applicable voltage (according to the specifications on the control box).

Make sure no obstacles are in the desk's path. Make sure the desktop is not touching any walls and all cords are long enough to accommodate the height changes of desktop.

Do not place items taller than 50 cm underneath the desk to prevent potential damages.

In order to protect the motor, 18 minutes off time should be applied after 2 minutes of continuous lifting or lowering.

In the event of a power outage or if the power cord is unplugged, a manual reset may be necessary (see USE section).

DE

Einleitung



Bitte lesen Sie die Anleitung aufmerksam durch und verwenden Sie das Produkt sachgemäß.

Bewahren Sie diese Anleitung gut auf und händigen Sie sie bei Weitergabe des Produkts an Dritte ebenfalls mit aus.

Aus Gründen der Übersicht können nicht alle Details zu allen Varianten und denkbaren Montagen beschrieben werden. Wenn Sie weitere Informationen und Hilfe benötigen, kontaktieren Sie uns bitte.

Warnhinweise

Halten Sie Kinder fern, während Sie dieses Produkt montieren, da kleine Teile beim Verschlucken oder Einatmen tödlich sein können.

Um möglichen Verletzungen vorzubeugen, ist es Kindern untersagt, mit diesem Produkt zu klettern oder zu spielen.

Kinder dürfen dieses Produkt nicht benutzen.

Verwenden Sie dieses Produkt nicht, wenn fehlende oder defekte Teile vorhanden sind.

Maximale Belastbarkeit: Tischplatte – 120 kg (in Bewegung), 120 kg (statisch); keine übergewichtigen Gegenstände auf den Tisch legen.

Stellen Sie dieses Produkt auf eine ebene Fläche.

Setzen oder stellen Sie sich nicht auf dieses Produkt.

Verändern oder entfernen Sie keine Teile dieses Produkts während des Gebrauchs.

Hinweise



Dieses Produkt ist nur für den Innenbereich bestimmt. Vermeiden Sie feuchte Umgebungen, um eine Beschädigung der elektrischen Komponenten zu vermeiden.

Halten Sie sich von scharfen Gegenständen und ätzenden Chemikalien fern, da diese die Oberfläche beschädigen können.

Halten Sie alle elektrischen Komponenten (Beine mit innenliegendem Motor, Schaltkasten usw.) von Flüssigkeiten und Feuchtigkeit fern.

Stellen Sie schwere Gegenstände in die Mitte der Tischplatte, um Schäden durch ungleichmäßige Gewichtsverteilung zu vermeiden.

Wir empfehlen, dass 2 Erwachsene dieses Produkt zusammenbauen oder transportieren.

Verwenden Sie dieses Produkt unter Spannung (gemäß den Angaben auf dem Schaltkasten).

Achten Sie darauf, dass sich keine Hindernisse im Weg des Schreibtisches befinden. Stellen Sie sicher, dass der Desktop keine Wände berührt und alle Kabel lang genug sind, um die Höhenänderungen des Desktops aufzunehmen.

Stellen Sie keine Gegenstände mit einer Höhe von mehr als 50 cm unter den Schreibtisch, um mögliche Beschädigungen zu vermeiden.

Um den Motor zu schützen, sollte nach 2 Minuten kontinuierlichem Heben oder Senken eine Pause von 18 Minuten eingelegt werden.

Im Falle eines Stromausfalls oder wenn das Netzkabel abgezogen wird, kann ein manueller Reset erforderlich.



Introduction

Lisez attentivement ces instructions et utilisez votre produit d'après ce mode d'emploi.

Conservez ces instructions. Si vous souhaitez offrir ce produit à un tiers, joignez obligatoirement ce mode d'emploi.

Pour des raisons de clarté, les détails concernant chaque variante ou montage envisageable ne peuvent être tous décrits. Si vous souhaitez obtenir plus d'informations ou si vous rencontrez certains problèmes non traités de manière détaillée dans ces instructions, veuillez nous contacter.

Avertissements

Ce produit doit être obligatoirement monté par adulte. Tenez les enfants éloignés lors du montage; les petites pièces peuvent présenter un danger mortel en cas d'ingestion ou d'inhalation.

Pour éviter les blessures causées par le renversement du produit, ne laissez pas les enfants monter dessus.

Les enfants n'ont pas le droit d'utiliser ce produit.

N'utilisez pas ce produit si des pièces sont manquantes ou défectueuses.

La charge maximale du produit est de 120 kg (en cas de déplacement et en utilisation fixe). Ne dépassez pas cette limite.

Placez ce produits sur une surface plane.

Ne vous asseyez pas sur ce produit.

Ne modifiez ou n'enlevez aucun élément de ce produit pendant que vous vous en servez.

Notes

Ce produit est exclusivement destiné à un usage à l'intérieur.

Évitez les locaux humides, afin de prévenir une détérioration des composants électriques.

Tenez le produit éloigné des objets tranchants et des produits chimiques corrosifs, car ceux-ci peuvent détériorer la surface.

Éloignez les composants électriques (pieds à moteur intégré, boîtier de distribution, etc.) des liquides et de l'humidité.

Posez les objets lourds au centre du plateau de la table, afin d'éviter les détériorations dues à une répartition irrégulière de la charge.

Nous recommandons que 2 personnes adultes montent ou déplacent ce produit.

Utilisez ce produit sous la tension appropriée (conformément aux indications du boîtier de commande).

Assurez-vous qu'aucun obstacle ne se trouve sur le bureau.

Assurez-vous aussi que le bureau ne touche aucun mur et que tous les câbles sont assez longs pour tenir compte des variations de hauteur du bureau.

Ne déposez pas d'objets de plus de 50 cm sous le bureau, afin d'éviter d'éventuelles dégradations.

Afin de protéger le moteur, une pause de 18 minutes devrait suivre une période de 2 minutes de relevages et d'abaissements continus .

En cas de coupure de courant ou si la fiche est retirée, un reset manuel peut s'avérer nécessaire (voir la partie Utilisation).

IT

Linee guida generali



Si prega di leggere attentamente le seguenti istruzioni e usare il prodotto in modo opportuno.

Si prega di conservare questo manuale e consegnarlo quando il prodotto cambia proprietario.

Questo riassunto potrebbe non includere ogni dettaglio di tutte le variazioni e le fasi considerate. Contattaci se hai bisogno di ulteriori informazioni e assistenza.

Avvertenze



Tenere i bambini lontani durante il montaggio, poiché le piccole parti possono essere fatali se ingerite o inalate.

Per prevenire potenziali lesioni e infortuni, impedire ai bambini di arrampicarsi o giocare con questo prodotto.

I bambini non possono usare questo prodotto.

Non usare questo prodotto in caso di parti mancanti o difettose.

Capacità di carico massima: superficie – 120 kg (in movimento), 120 kg (statico); non usare per oggetti oltre a questo limite.

Posizionare questo prodotto su una superficie piana.

Non sedersi o salire in piedi sul prodotto.

Non modificare o staccare parti del prodotto durante l'uso.

Note



Questo prodotto è destinato esclusivamente all'uso interno. Evitare gli ambienti umidi per prevenire i danni alle componenti elettroniche.

Tenere lontano da oggetti appuntiti e sostanze chimiche corrosive che potrebbero danneggiare la superficie.

Tenere tutte le componenti elettroniche (gambe con motore, quadro di comando, ecc.) lontane dai liquidi.

Posizionare gli oggetti pesanti al centro della superficie per prevenire potenziali danni causati da squilibri nella distribuzione del peso.

L'assemblaggio e lo spostamento del prodotto dovrebbe essere effettuato da due persone.

Usare questo prodotto con il voltaggio adeguato (come indicato sul quadro).

Assicurarsi che non ci siano ostacoli nel percorso della scrivania. Controllare che il piano non sia a contatto con muri. Verificare che tutti i cavi siano lunghi abbastanza per il cambiamento di altezza.

Non piazzare oggetti più alti di 50 cm sotto la scrivania per prevenire potenziali danni.

Al fine di proteggere il motore, si raccomanda di lasciare inattivo per 18 minuti dopo 2 minuti di sollevamento o abbassamento continui.

Nel caso di oscuramento o scollegamento del cavo d'alimentazione, potrebbe essere necessario un reset manuale (consultare la sezione USO).



Acerca del manual



Por favor, lea detenidamente las instrucciones y respete los debidos usos del producto.

Por favor, conserve bien este manual y en caso de cesión, no omita entregarlo junto al producto.

Este manual podría no incluir todos los detalles de cada paso del montaje. Si necesita ayuda o información adicional, póngase en contacto con nosotros.

Advertencias



Debido a múltiples tornillos y otras piezas pequeñas, debe mantener alejados a los niños al montar el producto para evitar el peligro causado por tragarse algo.

Está prohibido que los niños suban encima o jueguen con el producto para evitar las lesiones producidas por el producto volcado.

No permita que los niños utilicen el producto.

No utilice el producto cuando se encuentren las piezas dañadas o faltantes, de lo contrario, causará las lesiones.

Capacidad de carga: tablero de la mesa - 120 kg (carga dinámica), 120 kg (carga estática). No coloque los objetos excedidos encima.

Utilice el producto en una superficie plana.

No se pare ni se siente sobre el producto.

No modifique ni desconecte las partes del producto durante el uso.

Notas



No coloque el producto en el lugar húmedo para evitar dañar los elementos eléctricos de este producto.

Mantenga el producto alejado de los objetos afilados y las sustancias químicas corrosivas para proteger la superficie de los daños.

Mantenga todos los componentes electrónicos (motor, panel de control, etc.) alejados de los líquidos.

Los objetos pesados se deben colocar en el centro de la mesa para evitar los peligros causados por la distribución desigual de la carga.

Se recomienda mover o montar el producto entre dos personas.

Use el producto bajo el voltaje aplicable (de acuerdo con el letrero en el panel de control).

Asegúrese de que no haya obstáculos durante el ajuste del escritorio. Verifique que el estante no esté en contacto con las paredes. Garantice que todos los cables sean lo suficientemente largos para regular el escritorio.

No coloque los objetos de más de 50 cm debajo del escritorio para evitar daños potenciales.

Para proteger el motor, se recomienda dejarlo inactivo durante 18 minutos después de 2 minutos de elevación o descenso continuos.

En caso de falla de energía o desconexión del cable de alimentación, puede ser necesario un reinicio manual (consulte la sección de USO).



Algemene Richtlijnen



Gelieve de handleiding na te lezen en het product zo te gebruiken.

Gelieve de handleiding bij u te houden, en bij verkoop mee te geven.

Deze samenvatting bevat mogelijk niet alle variaties en stappen. Gelieve contact op te nemen indien u meer informatie of hulp nodig hebt.

Waarschuwingen

Houd kinderen uit de buurt tijdens het monteren van dit product, aangezien kleine onderdelen fataal kunnen zijn als ze worden ingeslikt of ingeademd.

Om mogelijk lichamelijk letsel te voorkomen, is het kinderen verboden met dit product te klimmen of ermee te spelen.

Kinderen mogen dit product niet gebruiken.

Gebruik dit product niet als er onderdelen ontbreken of defect zijn.

Maximaal draagvermogen: tafelblad - 120 kg (in beweging), 120 kg (statisch); plaats geen voorwerpen met overgewicht op de tafel.

Plaats dit product op een vlakke ondergrond.

Ga niet op dit product zitten of staan.

Wijzig of verwijder geen onderdelen van dit product tijdens gebruik.

Toelichting



Het product is enkel voor gebruik binnen. Vermijd vochtige omgevingen om schade aan de elektrische componenten te voorkomen.

Blijf uit de buurt van scherpe voorwerpen en bijtende chemicaliën, aangezien deze het oppervlak kunnen beschadigen.

Houd alle elektrische componenten (poten met motor erin, schakelkast enz.) Uit de buurt van vloeistoffen en vocht.

Plaats zware voorwerpen in het midden van het tafelblad om schade door ongelijke gewichtsverdeling te voorkomen.

We raden 2 volwassenen aan om dit product samen te monteren of te verplaatsen.

Gebruik dit product onder de toepasselijke spanning (volgens de specificaties op de schakelkast).

Zorg ervoor dat er geen obstakels op het pad van het bureau staan. Zorg ervoor dat het bureaublad geen muren raakt en dat alle snoeren lang genoeg zijn om de hoogteverschillen van het bureaublad op te vangen.

Plaats geen items hoger dan 50 cm onder het bureau om mogelijke schade te voorkomen.

Om de motor te beschermen, moet 18 minuten pauze worden toegepast na 2 minuten continu heffen of dalen.

In het geval van een stroomstoring of als de stekker uit het stopcontact is getrokken, kan een handmatige reset nodig zijn (zie de sectie GEBRUIK).



Allmänna riktlinjer



Var god läs följande instruktioner noggrant och använd produkten därefter.

Var god behåll den här bruksanvisningen och överlämna den när du överför produkten.

Denna sammanfattning kanske inte innehåller alla detaljer i alla variationer och övervägda steg. Vänligen kontakta oss när ytterligare information och hjälp behövs.

Varningar



Håll barn borta under montering av produkten eftersom små delar kan vara livsfarliga om de sväljs eller inandas.

Det är förbjudet för barn att klättra på eller leka med den här produkten för att förhindra potentiell kroppsskada.

Barn får inte använda den här produkten.

Använd inte denna produkt om delar saknas eller är defekta.

Maximal lastkapacitet: bordsskiva - 120 kg (när den är i rörelse), 120 kg (stillastående); lägg inte överviktiga föremål på bordet.

Placera produkten på plant underlag.

Sitt eller stå inte på denna produkt.

Ändra eller ta inte bort några delar på denna produkt under användning.

Anteckningar



Produkten är endast avsedd för inomhusbruk. Undvik fuktiga miljöer för att förhindra att de elektriska komponenterna skadas.

Håll borta från vassa föremål och frätande kemikalier, eftersom de kan skada ytan.

Håll alla elektriska komponenter (ben med motor inuti, kontrollbox, etc.) borta från vätskor och fukt.

Placera tunga föremål mitt på bordsskivan för att förhindra skador orsakade av ojämn viktfordelning.

Vi rekommenderar att två vuxna monterar eller flyttar denna produkt tillsammans.

Använd denna produkt under gällande spänning (enligt specifikationerna på kontrollboxen).

Se till att inga hinder finns i vägen för skrivbordet. Se till att skrivbordet inte vidrör några väggar och att alla sladdar är tillräckligt långa för att räckas till skrivbordets höjdförändringar.

Placera inte föremål högre än 50 cm under skrivbordet för att förhindra potentiella skador.

18 minuters avstängd tid bör tillämpas för att skydda motorn efter två minuters kontinuerlig höjning eller sänkning.

I händelse av strömavbrott eller om nätkabeln kopplas ur kan en manuell återställning vara nödvändig (se avsnittet ANVÄNDNING).

PL

Ogólne Porady



Proszę uważnie przeczytać niniejsze instrukcje oraz odpowiednio używać produkt.

Proszę przechowywać tę instrukcję oraz przekazać razem z produktem podczas transferu zmiany własności.

Podsumowanie to może nie zawierać wszystkich detali każdej z wersji oraz uwzględnionych kroków. Proszę skontaktuj się z nami jeśli potrzebujesz więcej informacji albo pomocy.

Ostrzeżenia



Trzymać dzieci z daleka podczas składania tego produktu, gdyż małe części mogą okazać się śmiertelne przy połyknięciu lub wejściu w drogi oddechowe.

Aby zapobiec potencjalnym urazom ciała, zabronione jest wspinanie się na lub bawienie się przez dzieci tym produktem.

Niedozwolone jest używanie tego produktu przez dzieci.

Nie używać tego produktu, gdy brakuje w nim części lub posiadają one defekt.

Maksymalna nośność: blat – 120kg (w ruchu), 120kg (statycznie); nie kłaść zbyt ciężkich przedmiotów na blacie.

Umieścić produkt na płaskiej powierzchni.

Nie siedzieć lub nie stać na produkcie.

Nie modyfikować ani nie odłączać żadnej części tego produktu podczas użytkowania.

Zapisy



Produkt ten przeznaczony jest tylko do użytkowania wewnętrznego. Unikać wilgotnego środowiska, aby zapobiec uszkodzeniu komponentów elektrycznych.

Trzymać z daleka od ostrych przedmiotów i chemii korozyjnej, gdyż mogą one uszkodzić powierzchnię.

Trzymać komponenty elektryczne (nóżki z silniczkami, skrzynkę kontrolną itp.) z dala od cieczy i wilgotności.

Umieścić ciężkie przedmioty na środku blatu, aby zapobiec uszkodzeniom spowodowanych przez nierówne rozłożenie wagi.

Rekomendujemy składanie lub przesuwanie produktu przez 2 osoby dorosłe.

Używać produkt pod właściwym napięciem (zgodnie ze specyfikacją znajdującą się na skrzynce kontrolnej).

Upewnić się, że na drodze biurka nie znajdują się żadne przeszkody. Upewnić się, że biurko nie dotyka jakichkolwiek ścian oraz że wszystkie przewody są wystarczająco długie i uwzględniają zmiany wysokości biurka.

Nie kłaść przedmiotów wyższych niż 50 cm pod biurko, aby uniknąć potencjalnych uszkodzeń.

Aby chronić silnik, należy odczekać 18 minut po 2 minutowym, ciągłym podnoszeniu lub obniżaniu.

W sytuacji zaniku zasilania lub odłączenia kabla zasilającego, możliwe, że potrzebny będzie ręczny reset (zobacz sekcję UŻYTKOWANIE).



Genel kurallar



Lütfen aşağıdaki talimatları dikkatlice okuyun ve ürünü belirtildiği şekilde kullanın.

Lütfen bu kılavuzu saklayın ve ürünü teslim ederken karşı tarafa verin.

Bu özet, tüm varyasyonları ve dikkate alınan adımları bütünüyle içermeyebilir. Ek bilgi veya yardım gerekirse lütfen bizimle iletişime geçin.

Uyarılar



Küçük parçalar yutulduğunda veya solunduğunda ölümcül olabileceğinden, monte edilirken çocukları bu üründen uzak tutun.

Olası bedensel yaralanmaları önlemek için çocukların bu ürüne tırmanmasına veya bu ürünle oynamasına izin verilmez.

Bu ürün çocuklar tarafından kullanılmak üzere tasarlanmamıştır.

Bileşenlerden herhangi biri eksik veya kusurluysa bu ürünü kullanmayın.

Masa üstü yük kapasitesi: 120 kg (hareket halindeyken), 120 kg (statik); masanın üzerine çok ağır şeyler koymayın.

Bu öğeyi düz bir yüzeye yerleştirin.

Bu ürünün üzerinde oturmaktan veya ayakta durmaktan kaçının.

Kullanım sırasında bu ürünün herhangi bir bileşenini değiştirmeyin veya sökmeyin.

Notlar



Bu ürün sadece iç mekanlarda kullanılmak üzere tasarlanmıştır. Elektrikli bileşenlerin hasar görmesini önlemek için nemli ortamlardan kaçınin.

Keskin nesnelere ve aşındırıcı kimyasalları, hasara neden olabileceğinden yüzeyden uzak tutun.

Tüm elektrikli bileşenler (içinde motor bulunan bacıklar, kontrol kutusu vb.) ile sıvılar ve nem arasında güvenli bir mesafe bırakın.

Dengesiz ağırlık dağılımından kaynaklanan hasarı önlemek için ağır eşyaları masanın ortasına yerleştirin.

Bu ürünü monte etmek veya taşımak için iki yetişkinin birlikte çalışmasını öneririz.

Bu ürünü geçerli voltaja göre kullanın (kontrol kutusundaki özelliklere göre).

Masanın yolunda herhangi bir engel olmadığından emin olun. Masaüstünün herhangi bir duvara değmediğinden ve tüm kabloların masaüstünün yükseklik değişikliklerine uyum sağlayacak kadar uzun olduğundan emin olun.

Olası bir hasarı önlemek için, masanın altına 50 cm'den uzun nesnelere yerleştirmekten kaçınin.

İki dakikalık sürekli kaldırma veya indirmeden sonra, motoru korumak için 18 dakikalık kesinti süresi uygulanmalıdır.

Elektrik kesintisi durumunda veya güç kablosu takılı değilse manuel sıfırlama gerekli olabilir (KULLANIM bölümüne bakın).

SONGMICS®

HELPING YOU LIVE YOUR EASIEST LIFE.

2022.12.29-V5