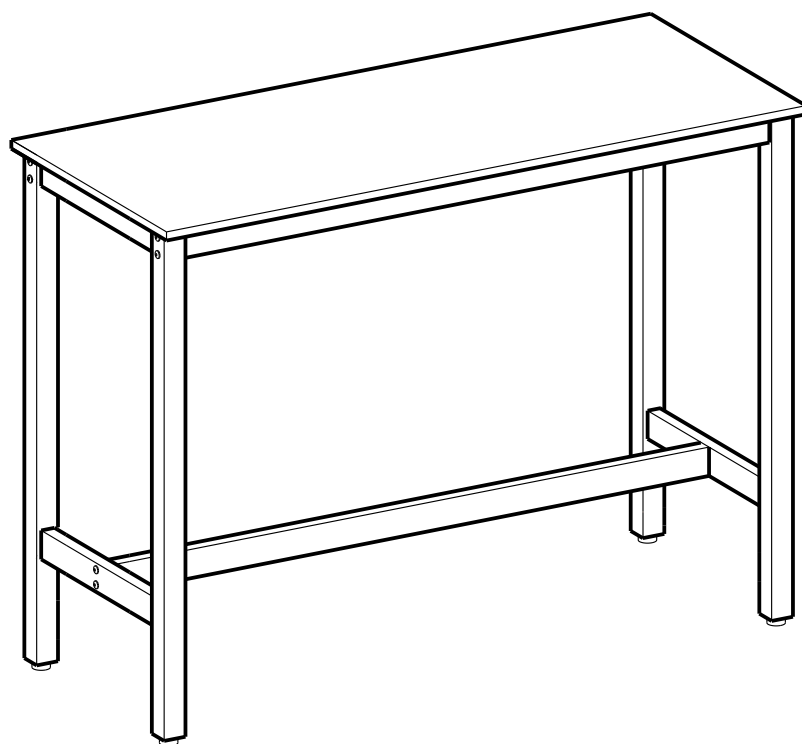


LBT091

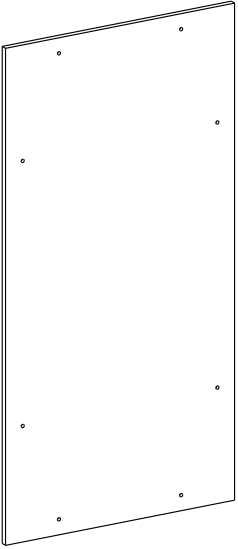
Bar Table



VASAGLE

by SONGMICS HOME

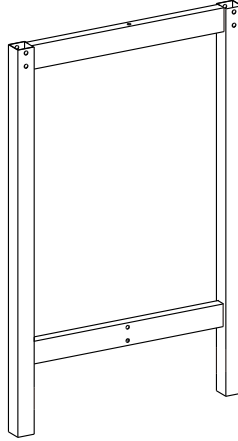
A × 1



B × 2



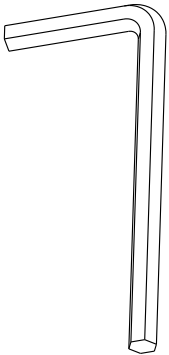
C × 2



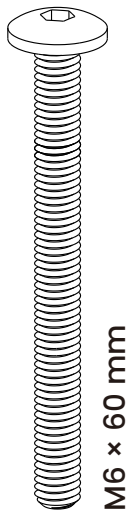
D × 1



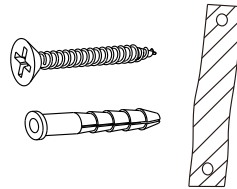
E × 1



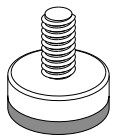
F 20+1

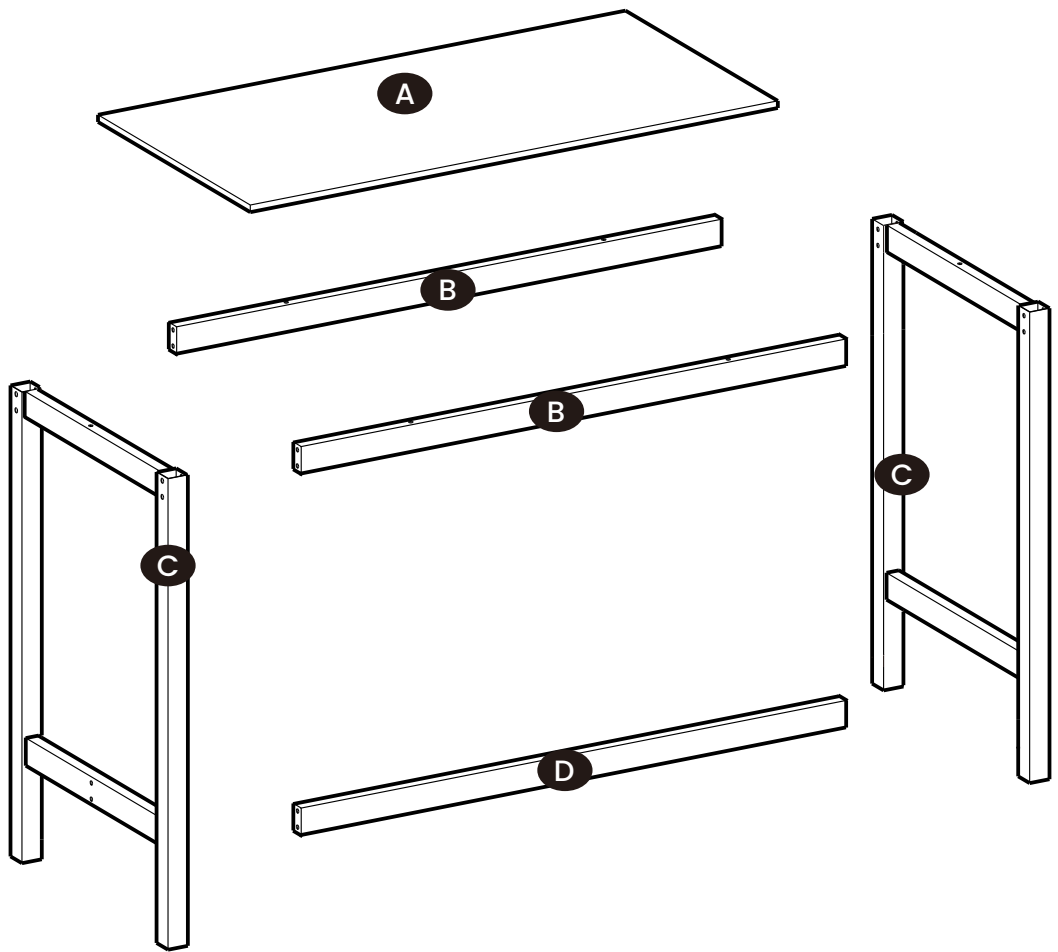


G × 1

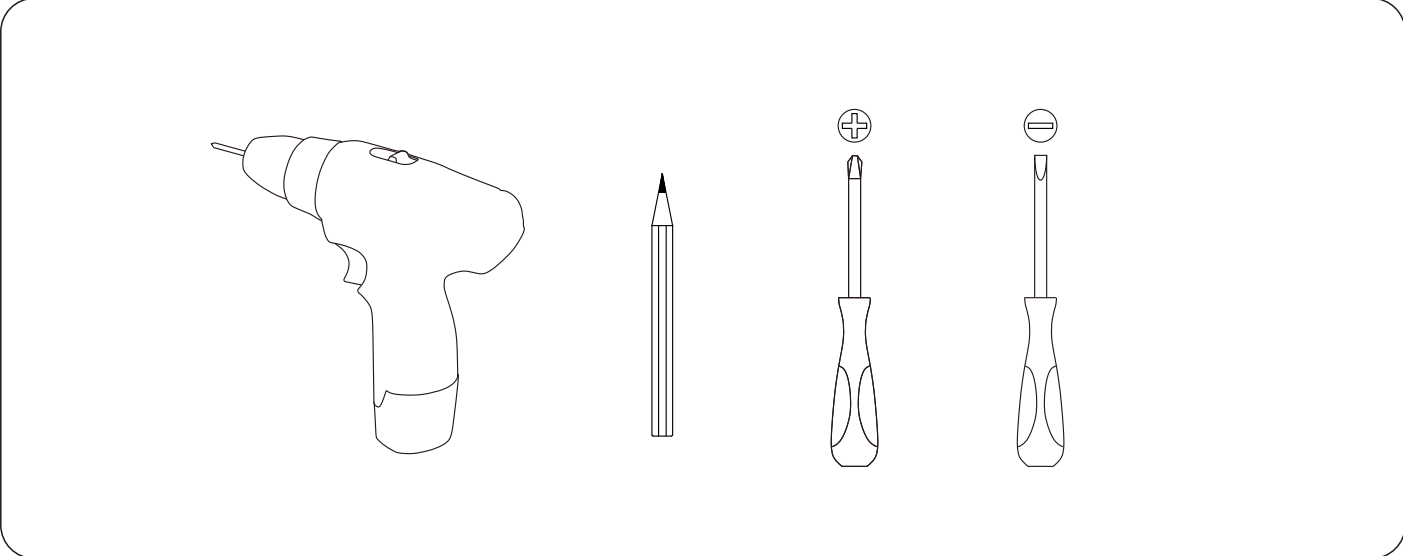


H × 4

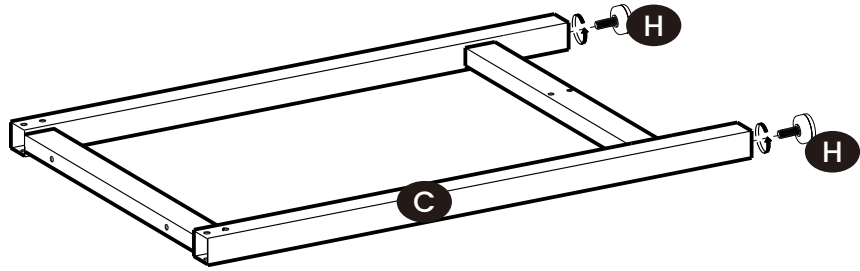




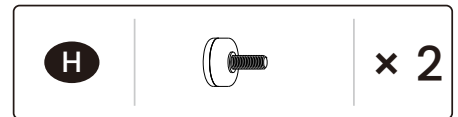
Tools Required:



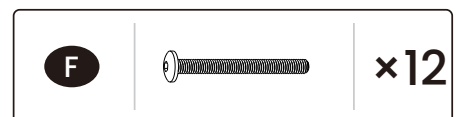
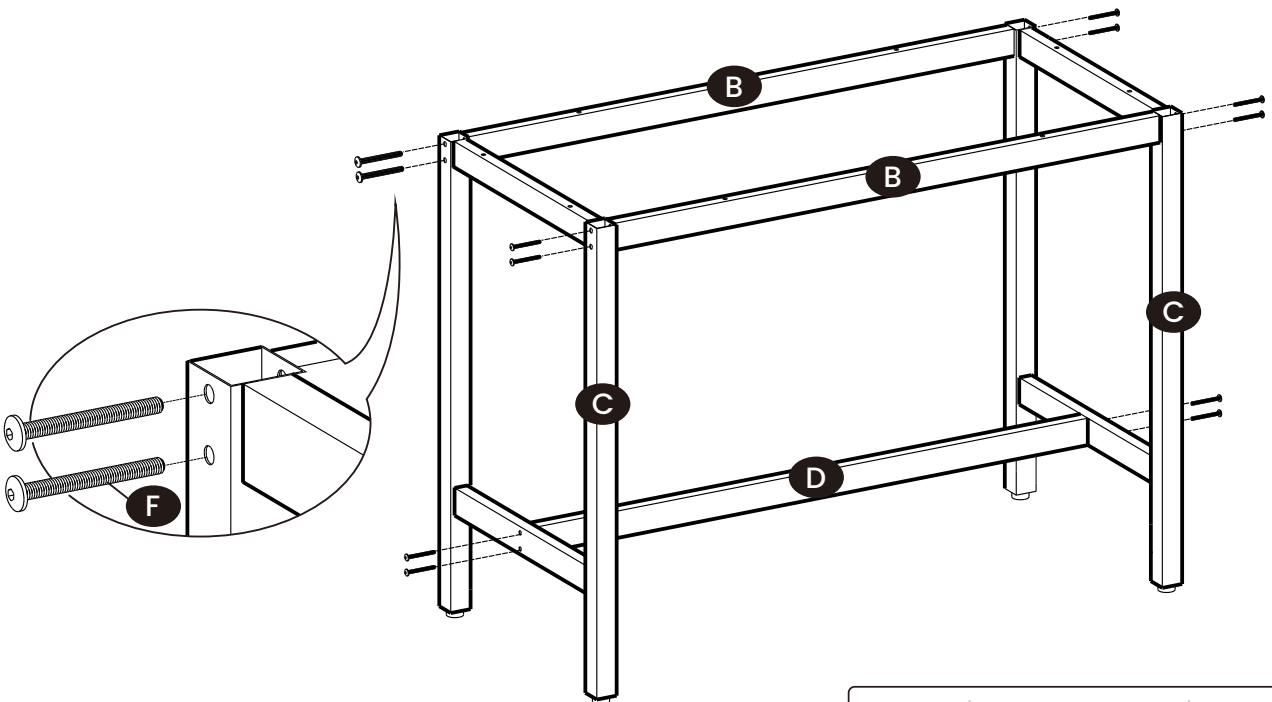
1



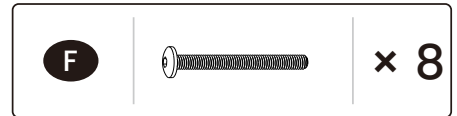
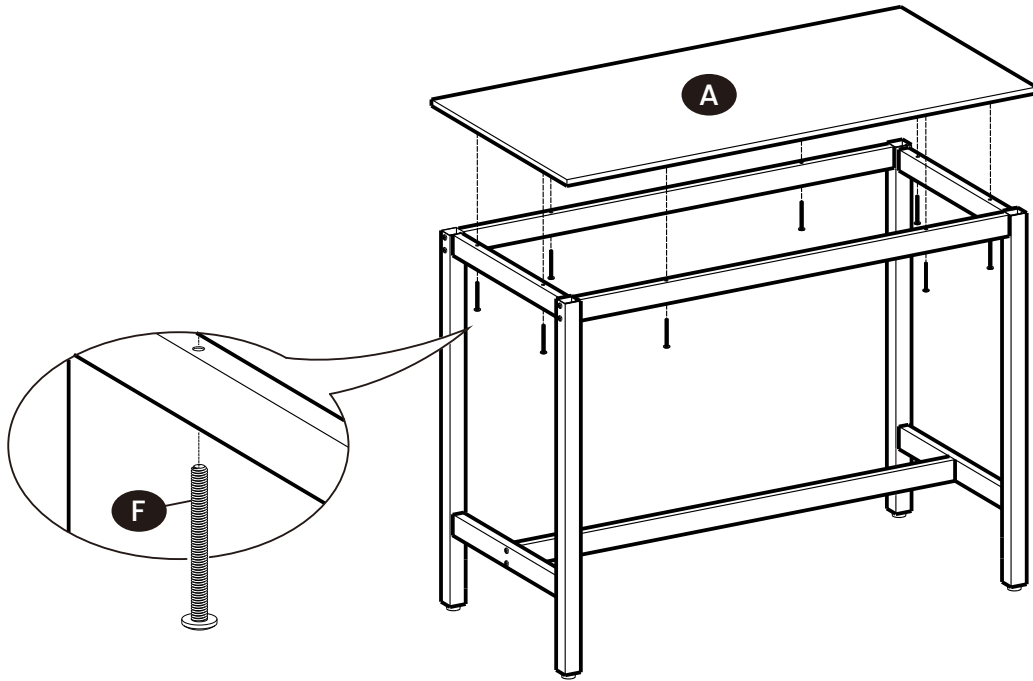
×2



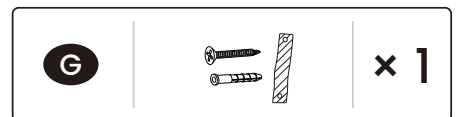
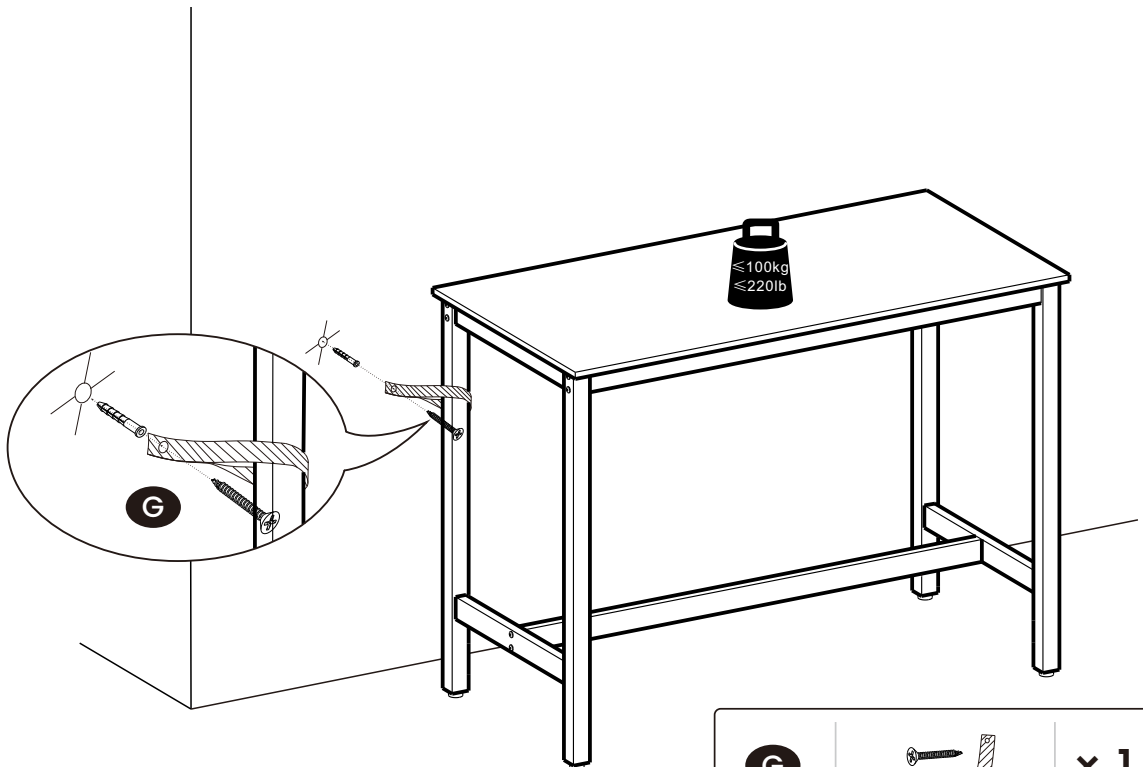
2



3

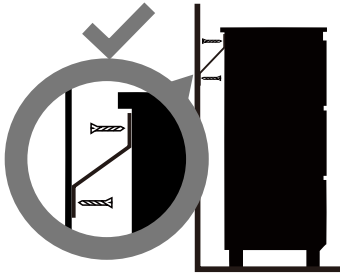


4





WARNING/WARNHINWEISE/AVERTISSEMENTS/ATTENZIONE/ADVERTENCIA WAARSCHUWING/VARNING/OSTRZEŻENIE/UYARI



EN

- Children have died from furniture tipover.
- ALWAYS secure furniture with an anchoring device.
- NEVER allow children to stand, climb, or hang on drawers, doors, or shelves.
- NEVER open more than one drawer at a time.
- Place heavy items down low.
- NEVER place a TV on this furniture.

DE

- Beim Umkippen von Möbeln besteht Lebensgefahr für Kinder.
- Sichern Sie die Möbel IMMER mit Kippschutz.
- Kinder dürfen NICHT auf den Schubladen, Türen und Regalen stehen, klettern oder lehnen.
- Öffnen Sie NIEMALS mehr als eine Schublade auf einmal.
- Stellen Sie schwere Gegenstände ganz unten ab.
- Stellen Sie NIEMALS einen Fernseher auf dieses Möbelstück.

FR

- Le renversement des meubles peut être mortel pour les enfants.
- TOUJOURS fixer les meubles avec un dispositif anti-basculement.
- NE JAMAIS laisser les enfants se tenir debout, grimper ou s'accrocher aux tiroirs, portes ou étagères.
- NE JAMAIS ouvrir plus d'un tiroir à la fois.
- Placez les objets lourds en bas.
- NE JAMAIS placer une télévision sur ce meuble.

IT

- Il rovesciamento dei mobili può essere fatale per i bambini.
- ASSICURARE SEMPRE i mobili con un dispositivo di ancoraggio.
- NON permettere MAI ai bambini di stare in piedi, arrampicarsi o appendersi a cassetti, ante o ripiani.
- NON aprire MAI più di un cassetto alla volta.
- Posizionare gli oggetti pesanti in basso.
- NON posizionare MAI una TV su questo mobile.

ES

- Los vuelcos de muebles pueden ser mortales para los niños.
- Asegure SIEMPRE el televisor con un dispositivo de anclaje o móntelo en la pared.
- NUNCA permita que los niños se paren, trepen o cuelguen de cajones, puertas o estantes.
- NUNCA abra más de un cajón a la vez.
- Coloque los objetos pesados abajo.
- NUNCA coloque un televisor sobre este mueble.



NL

- Omvallende Meubels Kunnen Fataal Zijn voor Kinderen.
- Maak meubels ALTIJD vast met een vastzetapparaat.
- LAAT kinderen NOOIT staan, klimmen of hangen aan lades, deuren of planken.
- OPEN NOOIT meer dan één lade tegelijk.
- Plaats zware voorwerpen beneden.
- Zet NOOIT een tv op dit meubelstuk.

SE

- Vältrisker för möbler kan vara dödliga för barn.
- SÅKRA ALLTID möbler med ett förankringssystem.
- LÅT ALDRIG barn stå, klättra eller hänga på lådor, dörrar eller hyllor.
- ÖPPNA ALDRIG mer än en låda åt gången.
- Placera tunga föremål lågt.
- PLACERA ALDRIG en TV på denna möbel.

PL

- Przechylające się Meble Mogą Być Śmiertelnym Zagrożeniem dla Dzieci.
- ZAWSZE zabezpieczaj meble urządzeniem kotwiczącym.
- NIGDY nie pozwalaj dzieciom stawać, wspinać się lub wieszać na szufladach, drzwiczkach i półkach.
- NIGDY nie otwieraj więcej niż jednej szuflady na raz.
- Ciężkie przedmioty należy umieszczać na dole.
- NIGDY nie umieszczaj telewizora na tym meblu.

TR

- Mobilya Devrilmeleri Çocuklar İçin Ölümcül Olabilir.
- Mobilyaları HER ZAMAN bir sabitleme cihazıyla sabitleyin.
- Çocukların çekmecelere, kapılara veya raflara ayakta durmasına, tırmanmasına veya asılmasına ASLA izin vermeyin.
- ASLA aynı anda birden fazla çekmece açmayın.
- Ağır eşyaları aşağıya yerleştirin.
- Bu mobilyanın üzerine ASLA TV koymayın.

EN

Warnings

Children are not allowed to assemble the product. During assembly, keep all small parts out of the reach of children as they may be fatal if swallowed or inhaled.

Children are forbidden to climb or play on the product to avoid serious bodily injury caused by the toppling.

The product should be attached to the wall with the included anti-tip kit to prevent personal injury caused by accidentally tipping over.

Read the instructions to assemble carefully and use the product accordingly.

If there are any defective or missing parts after unpacking, cease assembly immediately and contact us. Unauthorized change and modification may affect safety.

DE

Warnhinweise

Kinder dürfen das Produkt nicht aufbauen. Bewahren Sie während der Montage alle Kleinteile außerhalb der Reichweite von Kindern auf. Verschlucken oder Einatmen kann tödlich sein.

Kinder dürfen nicht auf das Produkt klettern oder damit spielen, um schwere Verletzungen durch Umkippen zu vermeiden.

Bitte befestigen Sie das Produkt mit dem beiliegenden Kippschutz an der Wand, um ein Umkippen zu vermeiden.

Bitte lesen Sie die folgende Anleitung aufmerksam durch und verwenden Sie das Produkt sachgemäß.

Sollten nach dem Auspacken ein oder mehrere Teile defekt sein und/oder fehlen, brechen Sie bitte die Montage sofort ab und setzen Sie sich mit uns in Verbindung. Eine andere Verwendung als beschrieben, oder eine Veränderung des Produkts wird nicht empfohlen; es kann zu Verletzungen führen.

FR

Avertissements

Il est interdit aux enfants d'assembler le produit. Pendant l'assemblage, gardez toutes les petites pièces hors de la portée des enfants car elles peuvent être mortelles en cas d'ingestion ou d'inhalation.

Il est interdit aux enfants de grimper ou de jouer sur le produit pour éviter de graves blessures corporelles causées par le renversement.

Le produit doit être fixé au mur avec le kit anti-basculement inclus pour éviter les blessures personnelles causées par un renversement accidentel.

Lisez attentivement les instructions d'assemblage et utilisez le produit correctement.

En cas de pièces défectueuses ou manquantes après le déballage, arrêtez immédiatement l'assemblage et contactez-nous. Tout changement ou modification non autorisé peut affecter la sécurité.

IT

Avvertenze

I bambini non possono assemblare il prodotto. Durante l'assemblaggio, si prega di tenere tutti i piccoli componenti fuori dalla portata dei bambini, poiché potrebbero essere fatali se ingeriti o inalati.

Ai bambini è vietato arrampicarsi o giocare sul prodotto per evitare gravi lesioni fisiche causate dal ribaltamento.

Il prodotto deve essere fissato alla parete con il kit antiribaltamento incluso per evitare lesioni personali causate dal ribaltamento accidentale.

Si prega di leggere attentamente le istruzioni per il montaggio e utilizzare il prodotto in modo opportuno.

Se dopo il disimballaggio si riscontrano parti difettose o mancanti, si prega di interrompere immediatamente il montaggio e di contattarci. Modifiche e cambiamenti non autorizzati possono compromettere la sicurezza.

ES

Advertencias

No está permitido que los niños monten el producto. Durante el montaje, mantenga todas las piezas pequeñas fuera del alcance de los niños, ya que pueden ser mortales si se ingieren o inhalan.

Se prohíbe a los niños trepar o jugar sobre el producto para evitar lesiones corporales graves causadas por el vuelco.

El producto debe fijarse a la pared con el dispositivo de fijación incluido para evitar lesiones personales causadas por el vuelco accidental.

Lea atentamente las instrucciones de montaje y utilice el producto de acuerdo con ellas.

Si hay alguna pieza defectuosa o falta alguna pieza después de desembalar, interrumpa el montaje inmediatamente y póngase en contacto con nosotros. Los cambios y modificaciones no autorizados pueden afectar a la seguridad.

NL

Waarschuwingen

Kinderen mogen het product niet assembleren. Tijdens het in elkaar zetten dient u de kleine onderdelen buiten bereik van kinderen te houden om lichamelijk letsel door inslikken of inhaleren te voorkomen.

Het is verboden voor kinderen om op het product te klimmen of ermee te spelen om persoonlijk letsel te voorkomen.

Het product dient vast gemaakt te worden aan de muur met de bevestigingspunten. Dit om schade tijdens het gebruik te voorkomen.

Gelieve de handleiding na te lezen en volgens de beschrijving te gebruiken.

Indien na het uitpakken blijft dat er ontbrekende en/of foutieve onderdelen zijn gelieve de assemblage onmiddellijk stop te zetten en met ons contact op te nemen. Ongeautoriseerde veranderingen en modificaties kunnen de veiligheid beïnvloeden.

SE

Varningar

Barn får inte montera produkten. Håll alla eventuella små delar utom räckhåll för barn under monteringen eftersom de kan vara livsfarliga om de sväljs eller inandas.

Det är förbjudet för barn att klättra eller leka på produkten för att undvika allvarlig kroppsskada orsakad av vältning.

Produkterna ska fästas i väggen med den medföljande tipskyddssatsen för att förhindra personskada genom oavsiktlig tippingning.

Var god läs följande instruktioner noggrant och använd produkten därefter.

Om det finns några delar som är defekta eller saknas efter upppackning, sluta omedelbart att montera och kontakta oss. Obehörig ändring och modifiering kan påverka säkerheten.

PL

Ostrzeżenia

Nie dozwolone jest składanie produktu przez dzieci. Podczas procesu złożenia, proszę trzymać wszystkie małe elementy z daleka od dzieci gdyż mogą być one śmiertelne w przypadku połknięcia lub wejścia w drogi oddechowe.

Zabronione jest wspinanie się lub bawienie się przez dzieci na produkcie tak, aby uniknąć urazów ciała wynikających z przewrócenia się.

Produkt ten powinien być zamocowany do ściany za pomocą załączonych przeciwspadkowych elementów mocujących, aby uniknąć urazów ciała, spowodowanych przez przypadkowe przewrócenie.

Proszę uważnie przeczytać niniejsze instrukcje oraz odpowiednio używać produkt.

Jeśli zauważono części z defektem lub brakujące elementy po rozpakowaniu, należy natychmiastowo wstrzymać proces złożenia i skontaktować się z nami. Nieautoryzowane zmiany lub modyfikacje mogą wpłynąć na bezpieczeństwo.

TR

Uyarılar

Ürünün montajına çocuklar tarafından izin verilmez. Montaj sırasında tüm küçük parçaları çocukların erişemeyeceği bir yerde saklayın çünkü yutulduğunda veya solunduğunda ölümcül olabilir.

Devrime nedeniyle ciddi bedensel yaralanmaları önlemek için çocukların ürüne tırmanmasına veya ürün üzerinde oynamasına izin verilmez.

Yanlışlıkla devrilenmenin neden olduğu kişisel yaralanmaları önlemek için ürün, ürünle birlikte verilen devrime önleyici kit kullanılarak duvara sabitlenmelidir.

Lütfen aşağıdaki talimatları dikkatlice okuyun ve ürünü belirtildiği şekilde kullanın.

Paketçi açtıktan sonra herhangi bir kusurlu veya eksik parça bulunursa, lütfen derhal montajı durdurun ve bizimle iletişime geçin. Yetkisiz değişiklikler ve modifikasyonlar güvenliği tehlikeye atabilir.

JP

安全警告メッセージ

ボルトなどの小部品は、お子様が誤って飲み込む事により、窒息などの重大事故を引き起こす恐れがありますので、お子様がいない場所で組立を行ってください。

本品に乗ったり、座ったりしないでください。

安全のため、転倒防止の安全紐を壁面に固定することをおすすめします。本品の転倒により、ケガや致命傷になる恐れがありますので、必ずご注意下さい。

ご使用前に本書をよくお読みになり、内容を理解された上で、ご使用くださいますようお願い致します。

組み立てる前に、必ず部品がすべてそろっていることを確認した上、本書の指示に従って組み立ててください。不意・不適切な組み立ては、事故や破損など本体商品の变形につながる恐れがあります。

販売元: ZIELJP株式会社 〒531-0062 大阪市北区長柄中3丁目6番13号

TEL: 06-7161-1020 メール: info_jp@songmics.jp

VASAGLE

by SONGMICS HOME

2024.09.18-V4