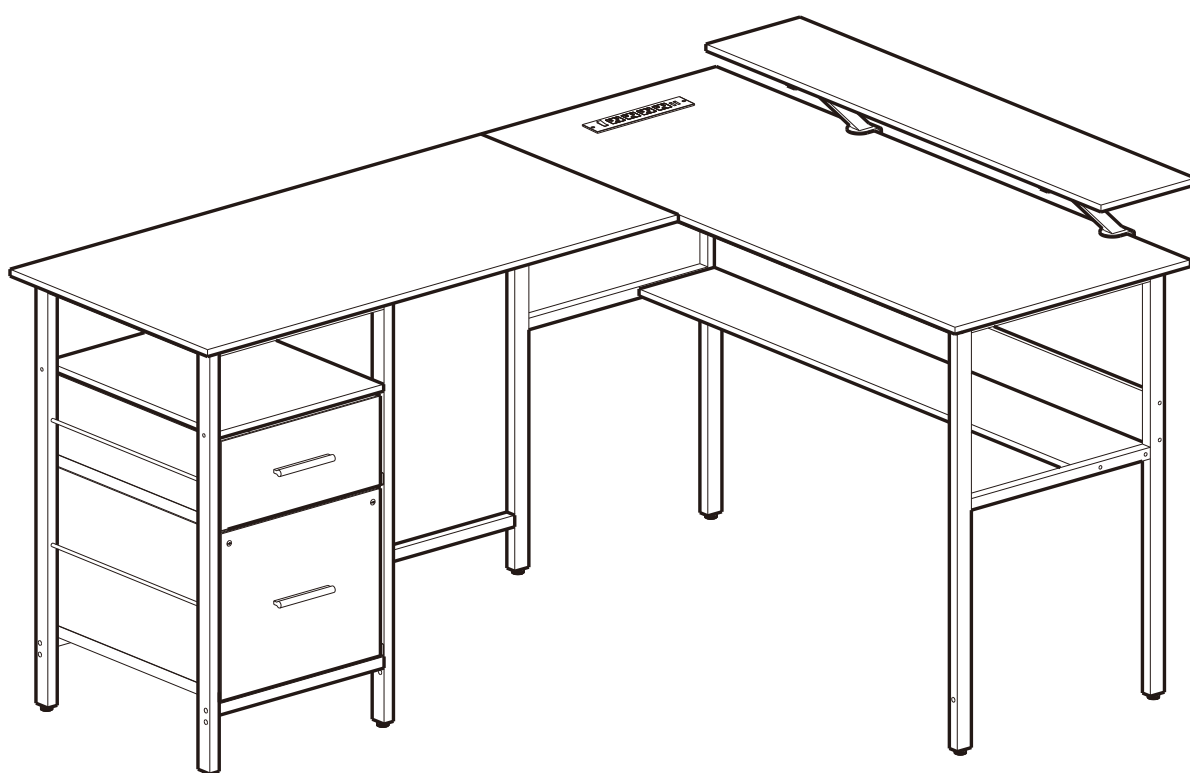


LWD095

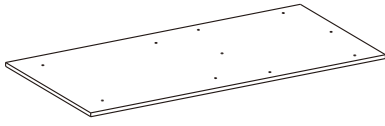
Computer Desk



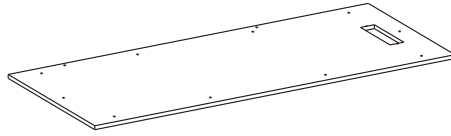
VASAGLE

by SONGMICS HOME

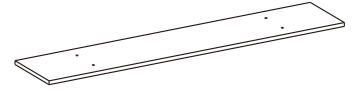
A × 1



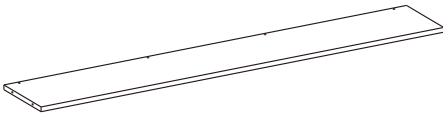
B × 1



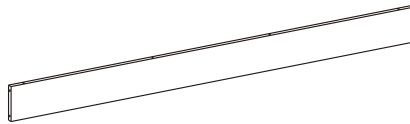
C × 1



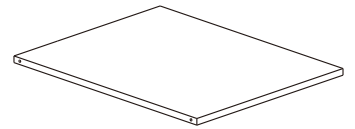
D × 1



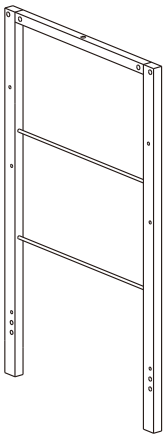
E × 1



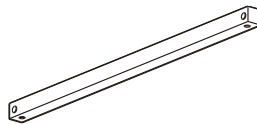
F × 1



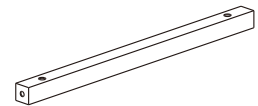
G × 2



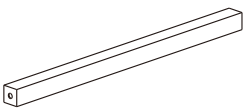
H × 4



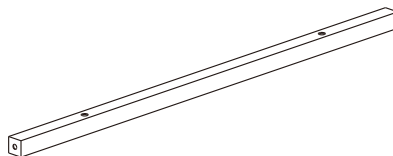
I × 2



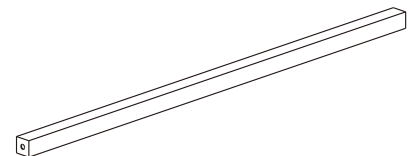
J × 2



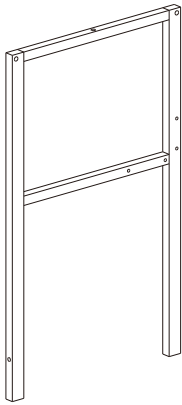
K × 2



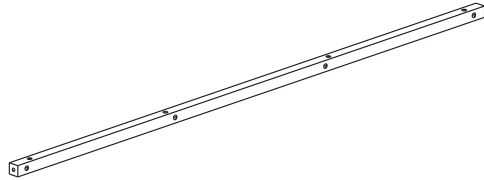
L × 1



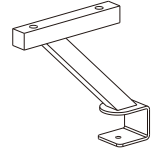
M × 2



N × 2



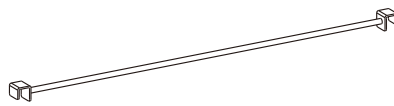
O × 2



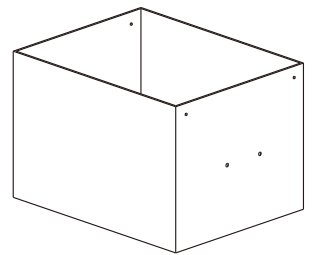
P × 2



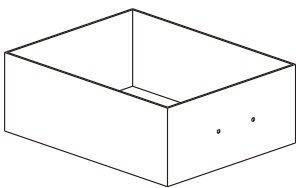
Q × 2



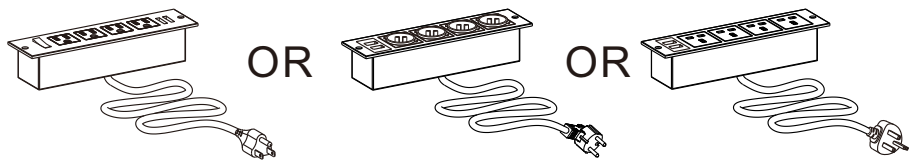
R × 1



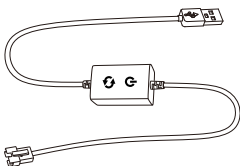
S × 1



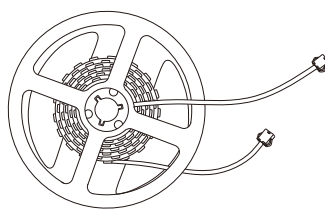
T × 1



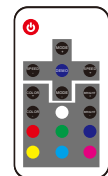
U × 1



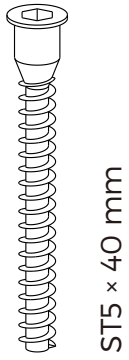
V × 1



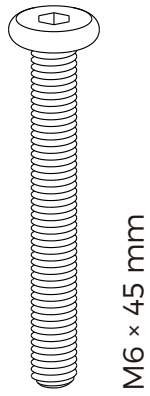
W × 1



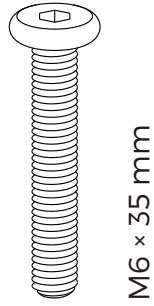
1 16+2



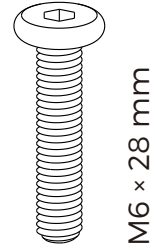
2 x 1



3 17+2



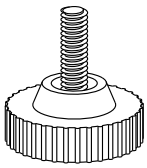
4 24+2



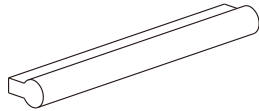
5 x 8



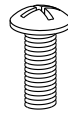
6 x 8



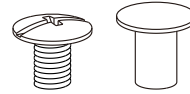
7 x 2



8 x 4



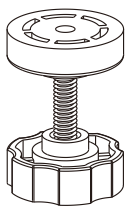
9 x 4



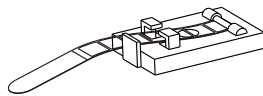
10 x 2



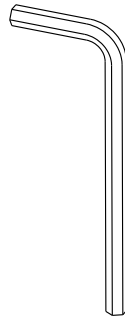
11 x 2



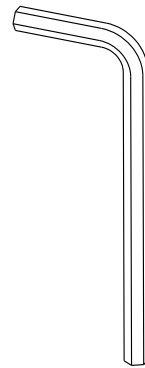
12 x 4



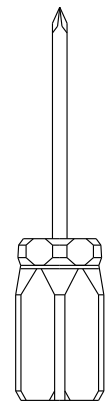
13 x 1

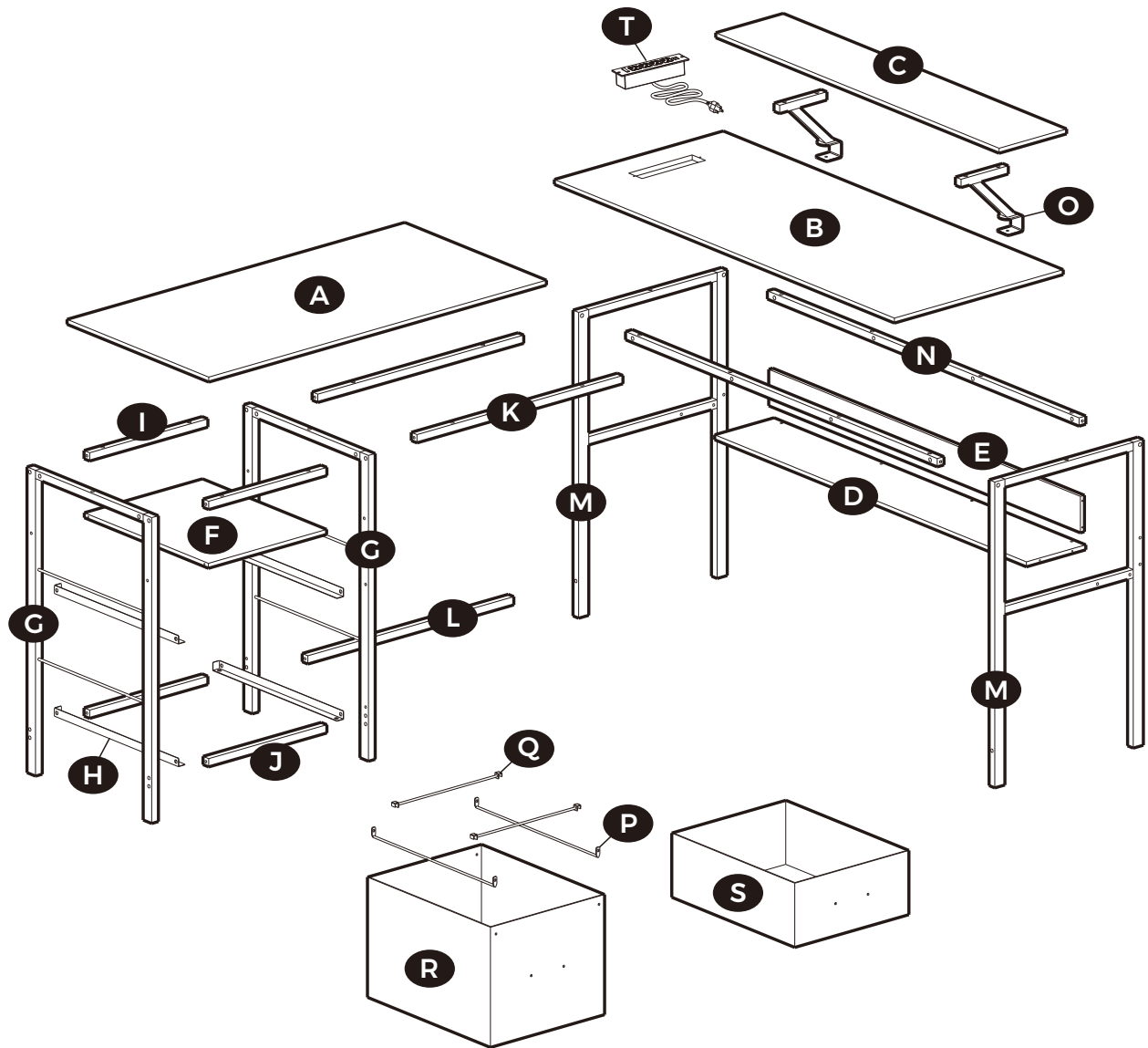


14 x 1

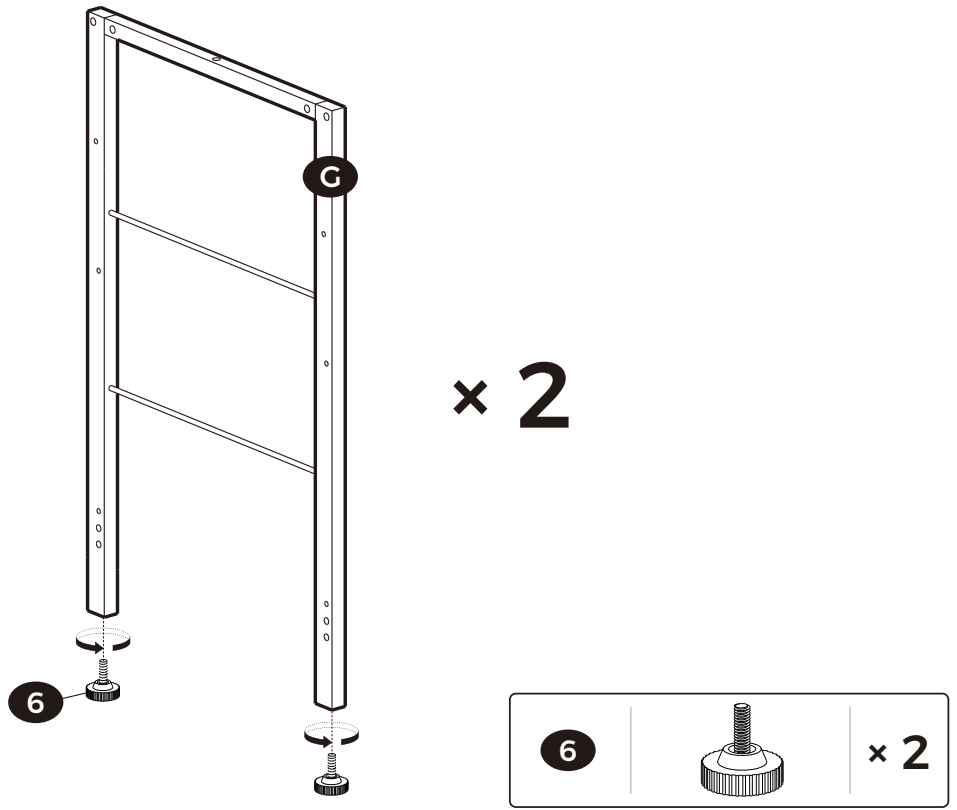


15 x 1

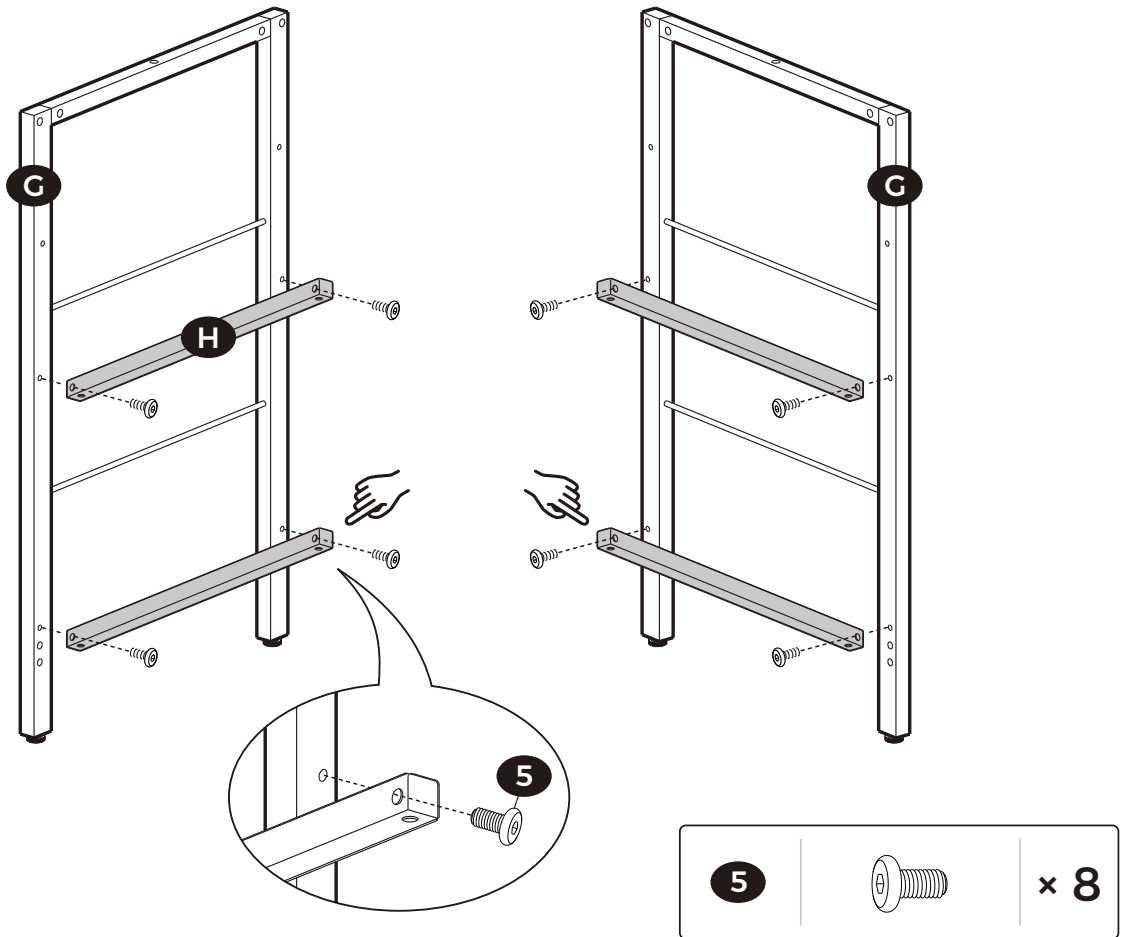




1

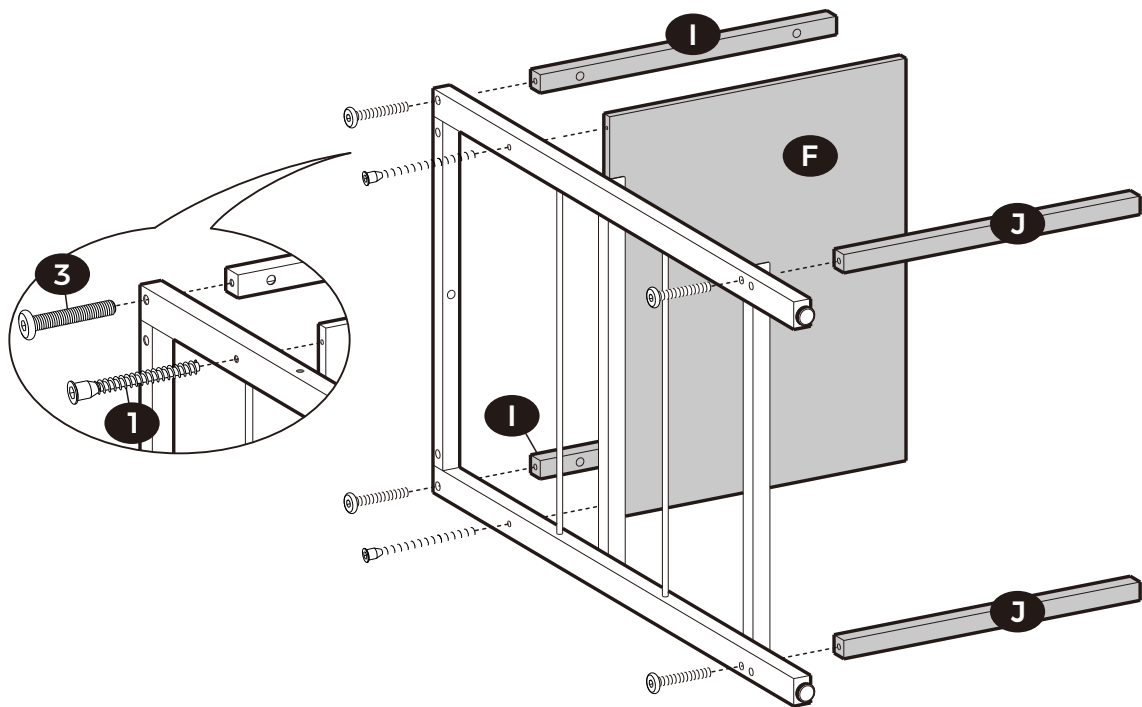


2



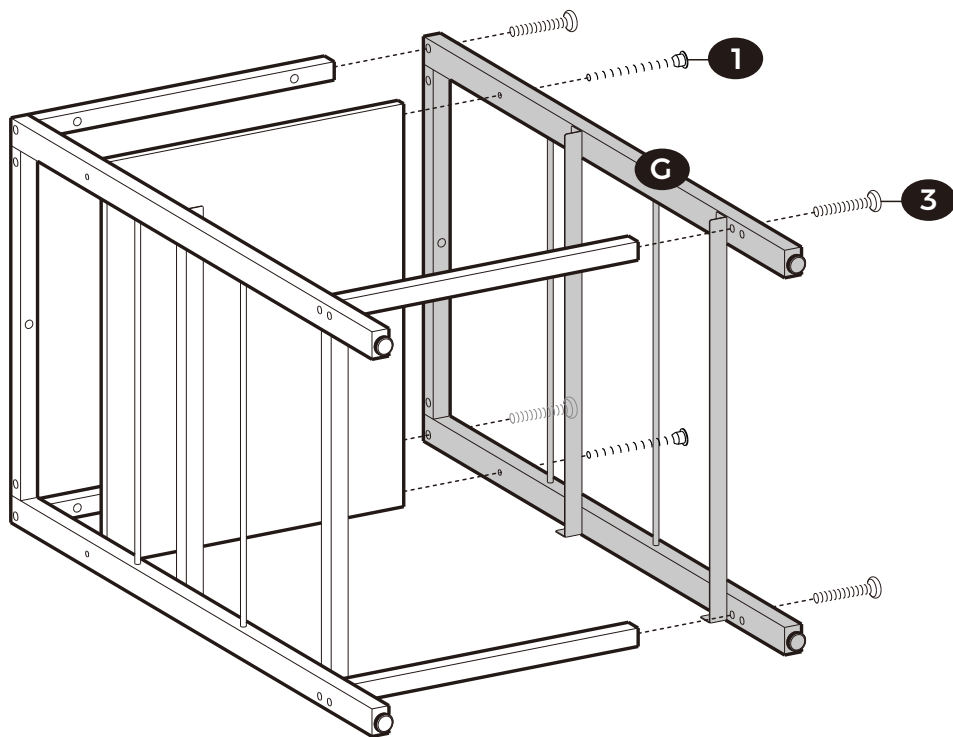
6

3



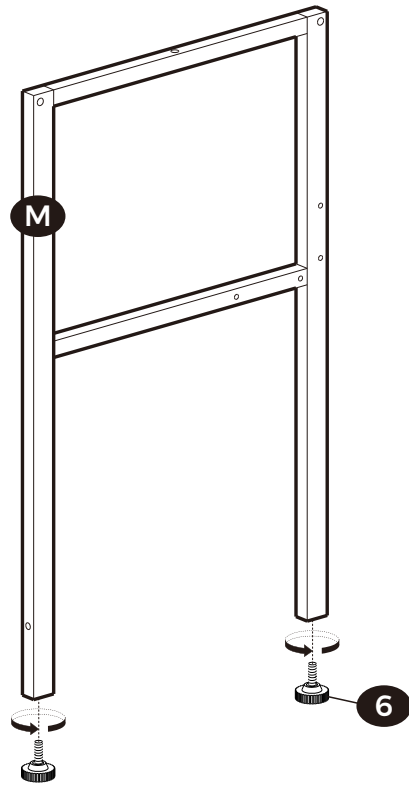
1		x 2	3		x 4
----------	---	------------	----------	---	------------

4

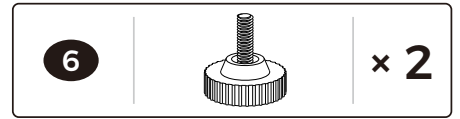


1		x 2	3		x 4
----------	---	------------	----------	---	------------

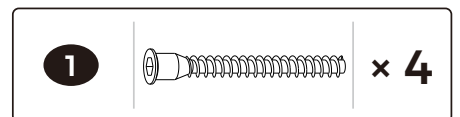
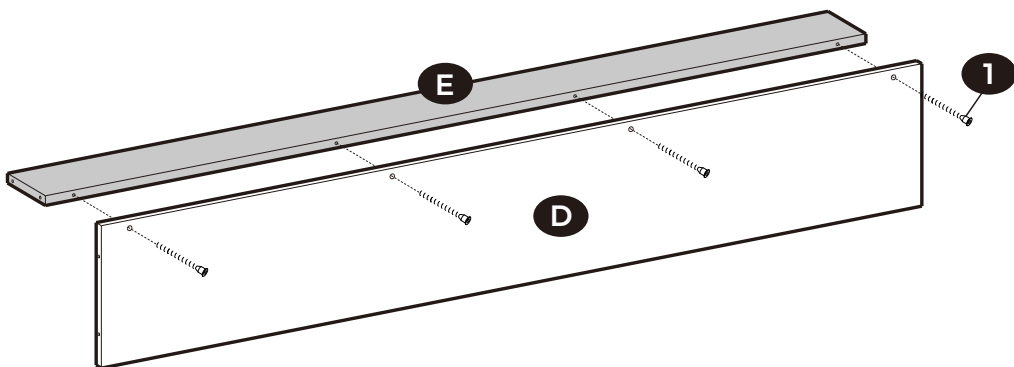
5



× 2

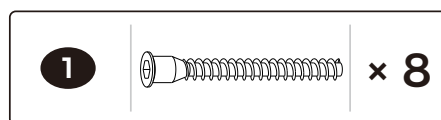
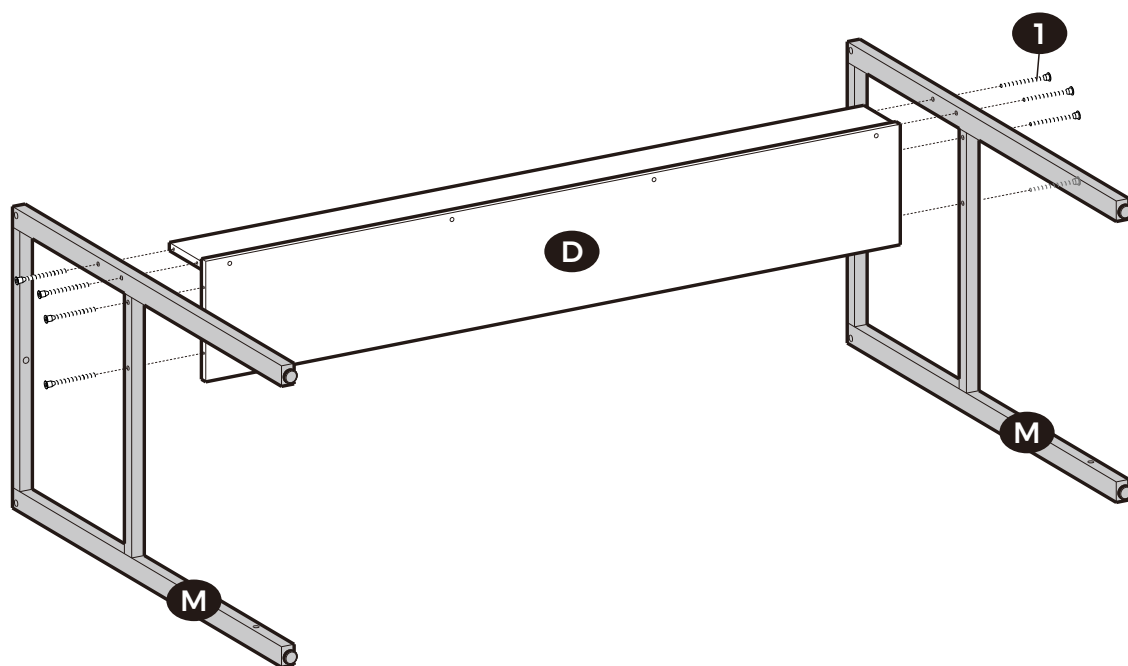


6

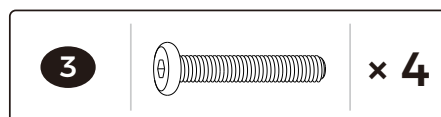
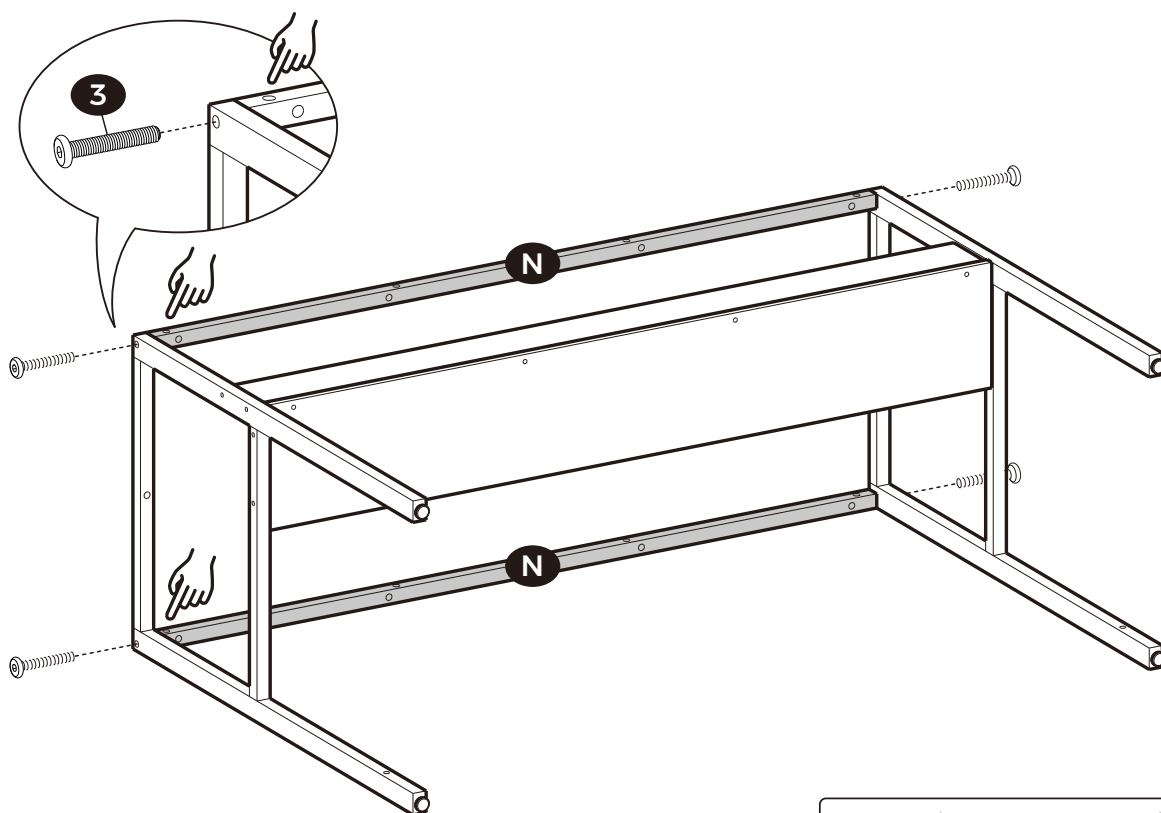


8

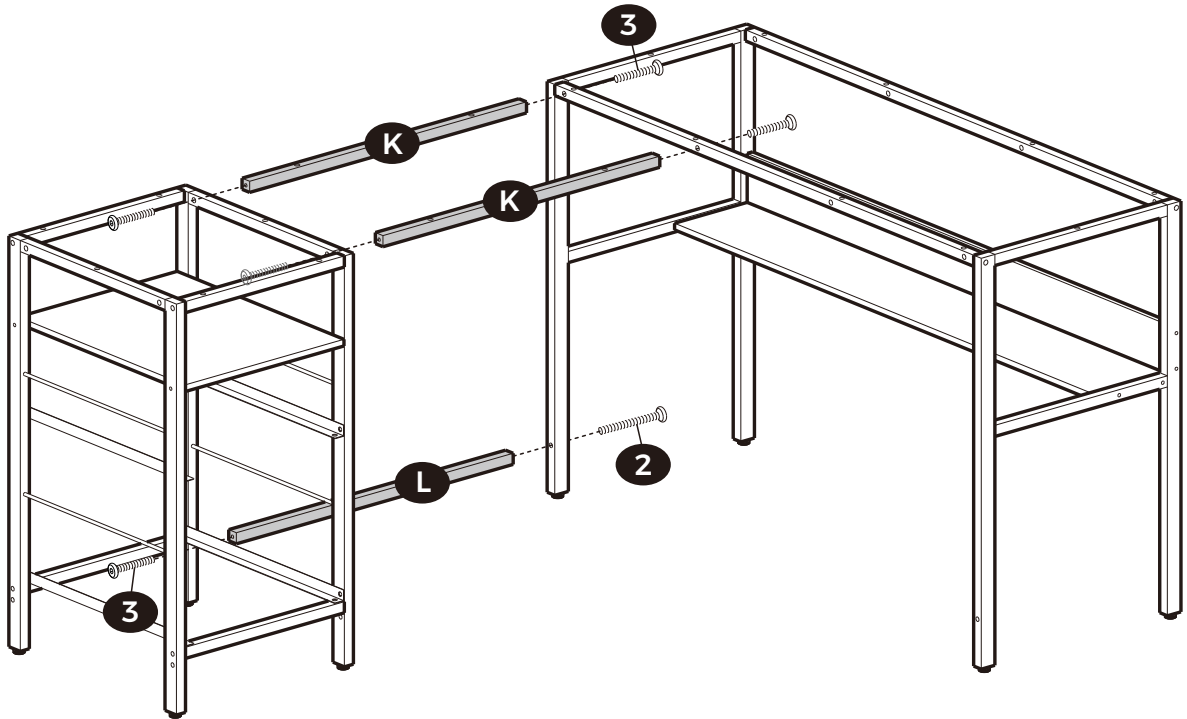
7



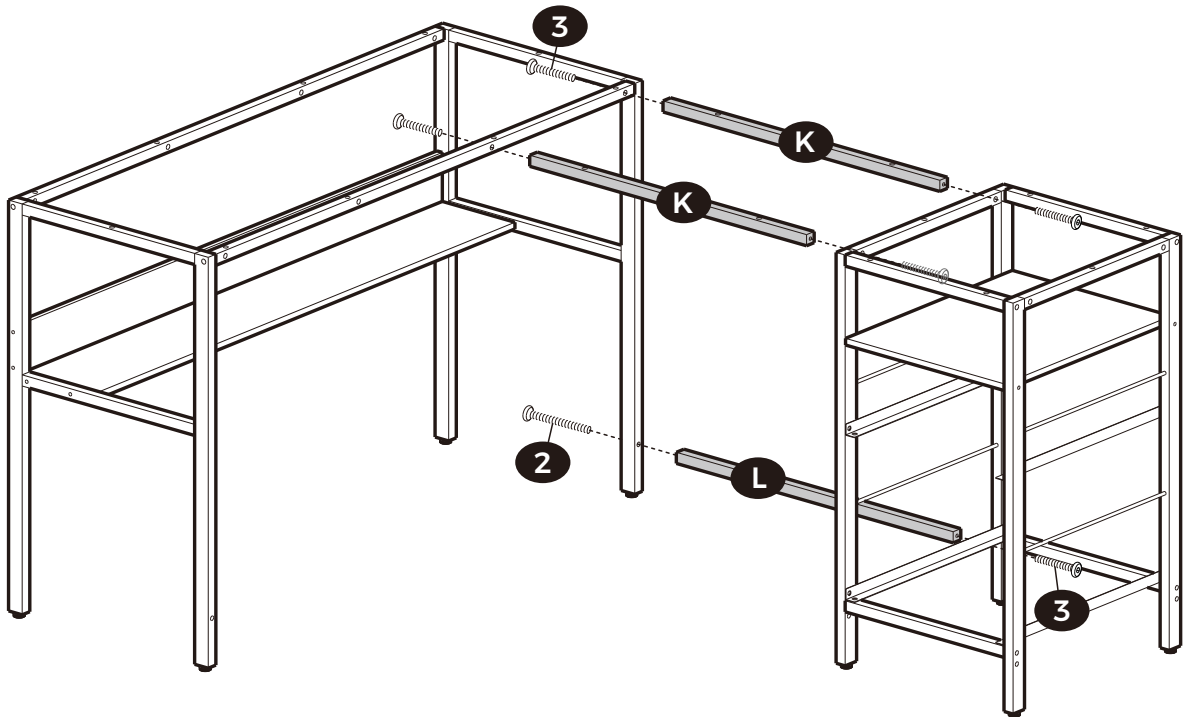
8



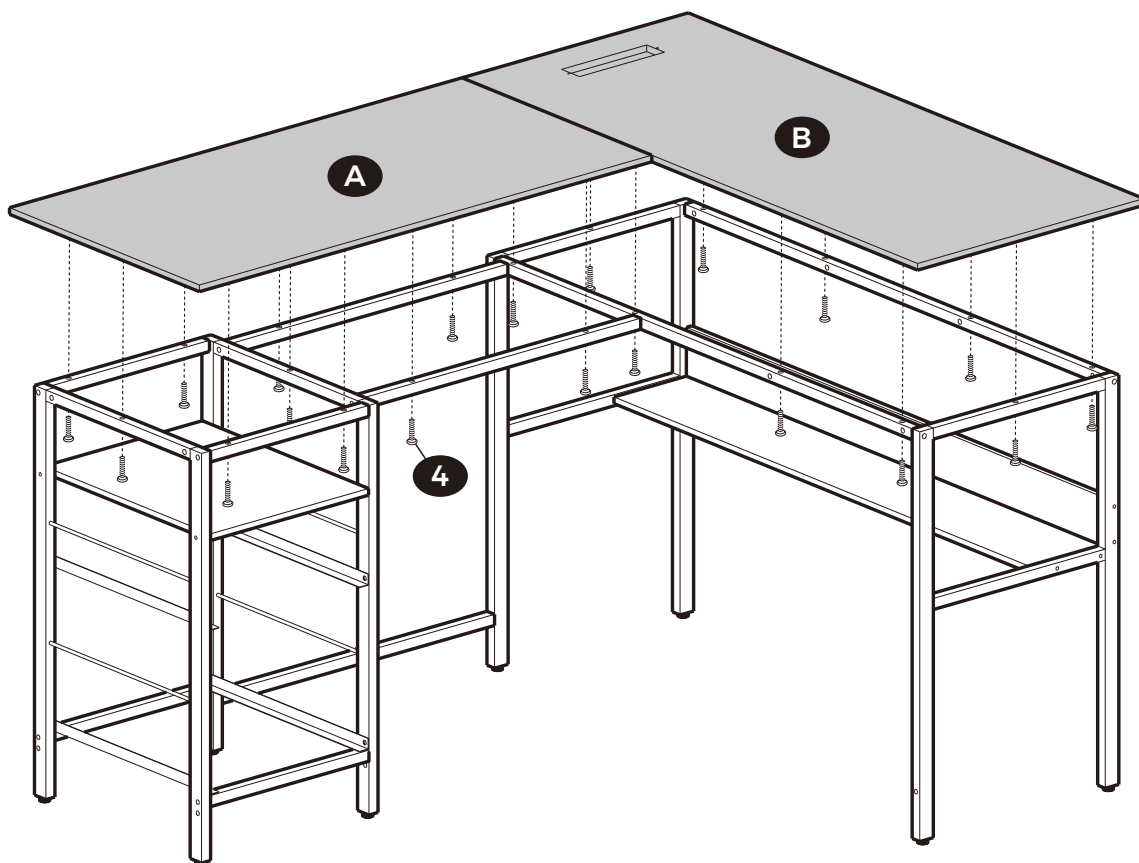
9



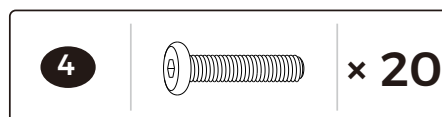
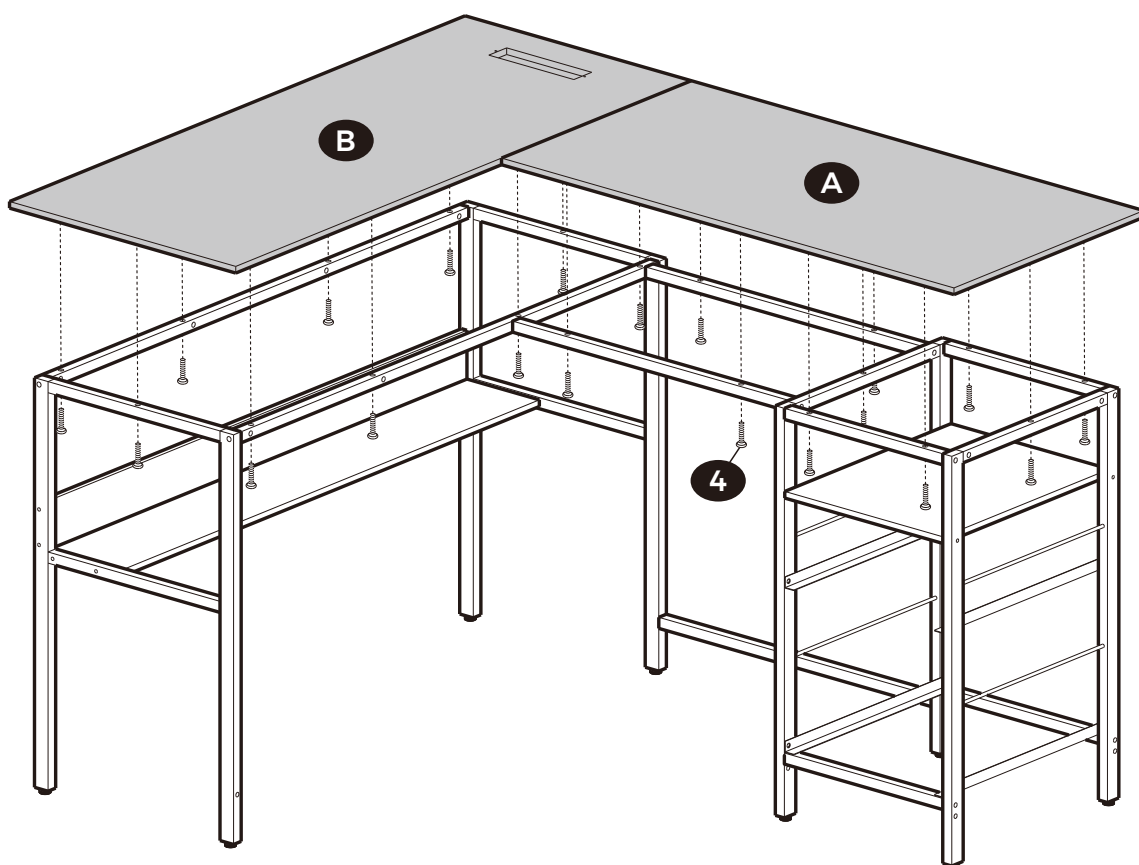
OR



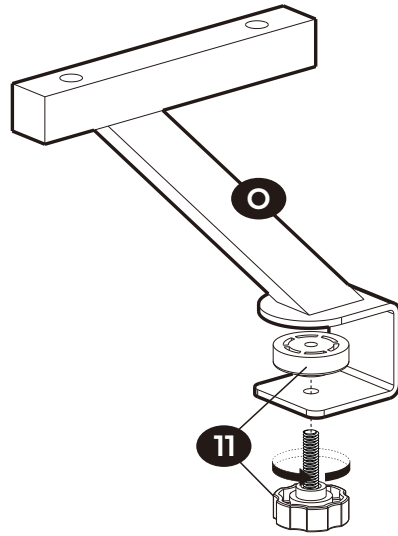
10



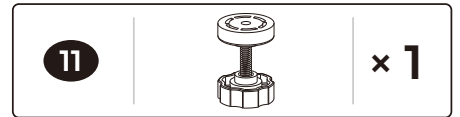
OR



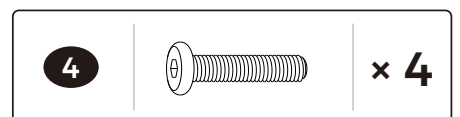
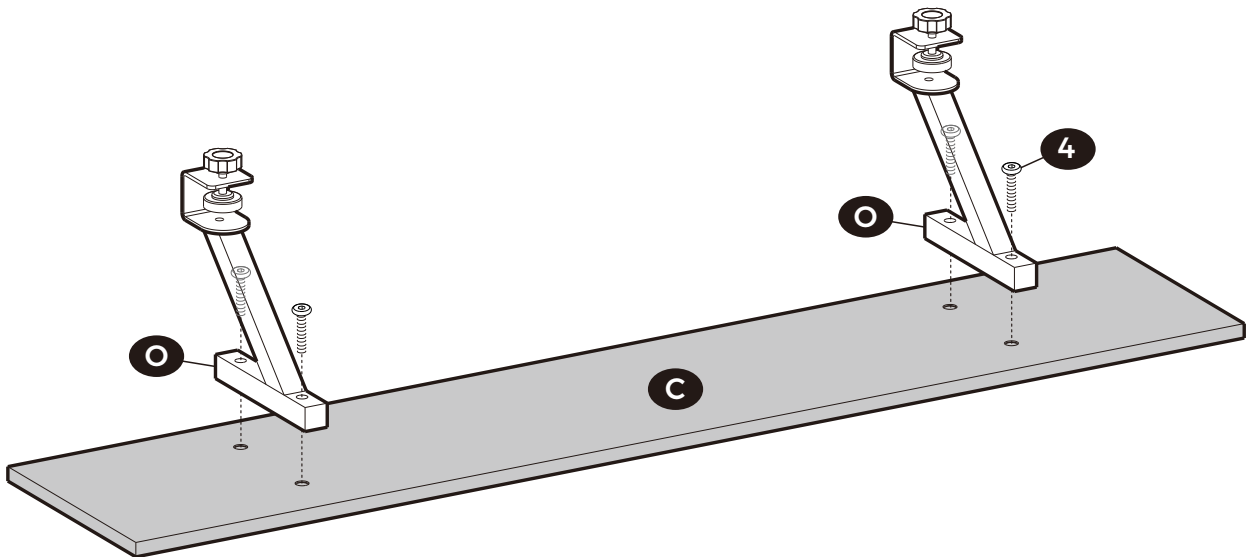
11



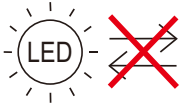

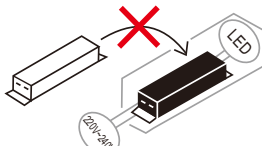
× 2

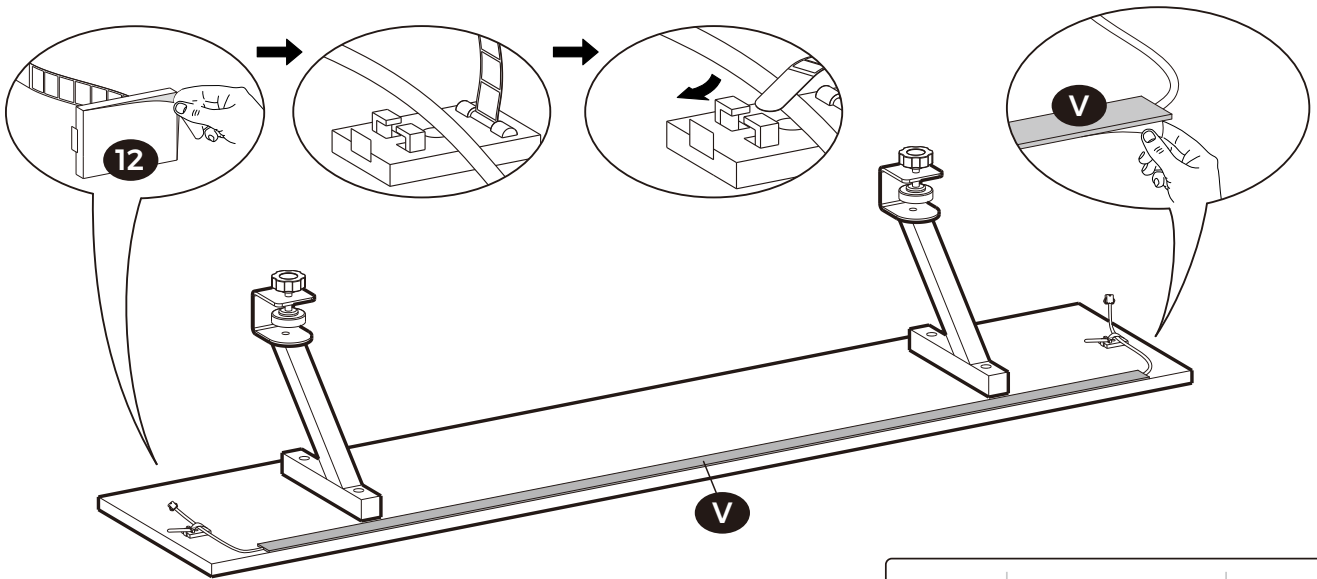


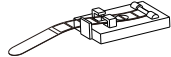
12



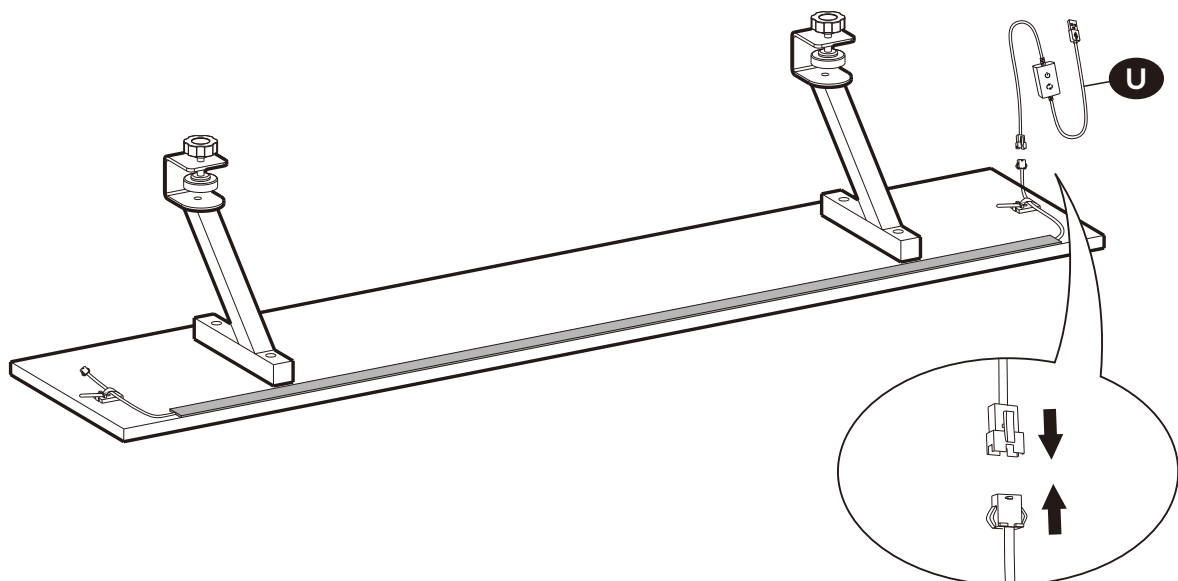
13

	
<p>EN : Non-replaceable light source DE : Nicht austauschbare Lichtquelle FR : Source lumineuse non remplaçable IT : Sorgente luminosa non sostituibile ES : Fuente de luz no reemplazable NL : Niet-ervangbare lichtbron SE : Icke-utbytbar ljuskälla PL : Niewymienne źródło światła TR : Değiştirilemez ışık kaynağı</p>	
	
<p>EN : Non-replaceable control gear DE : Nicht austauschbares Steuergerät FR : Dispositif de commande non remplaçable IT : Gruppo di comando non sostituibile ES : Unidad de control no reemplazable NL : Niet-ervangbaar voorschakelapparaat SE : Icke-utbytbar styrutrustning PL : Niewymienny osprzet sterujacy TR : Değiştirilemeyen kontrol dişlisi</p>	

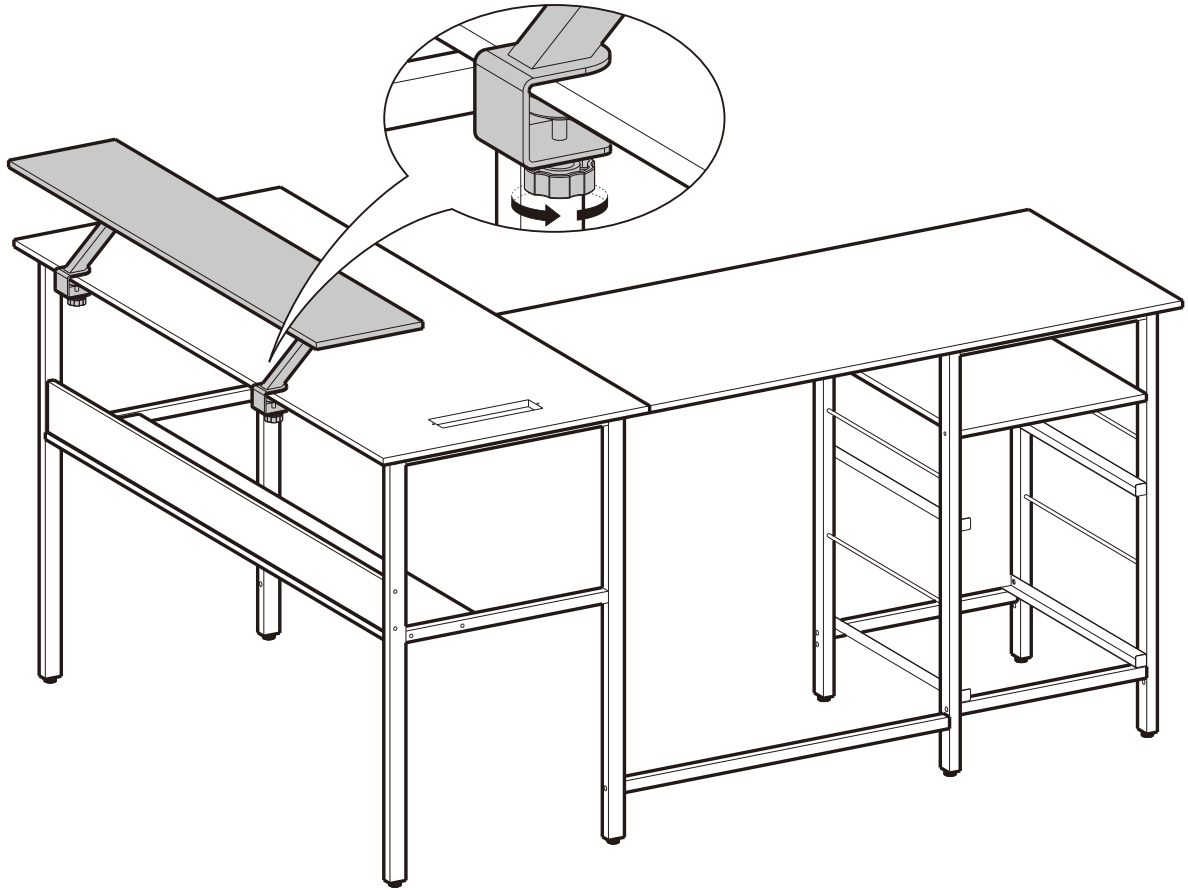


12		× 2
-----------	---	------------

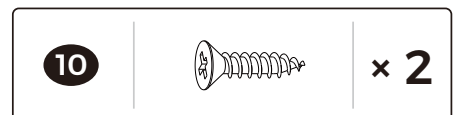
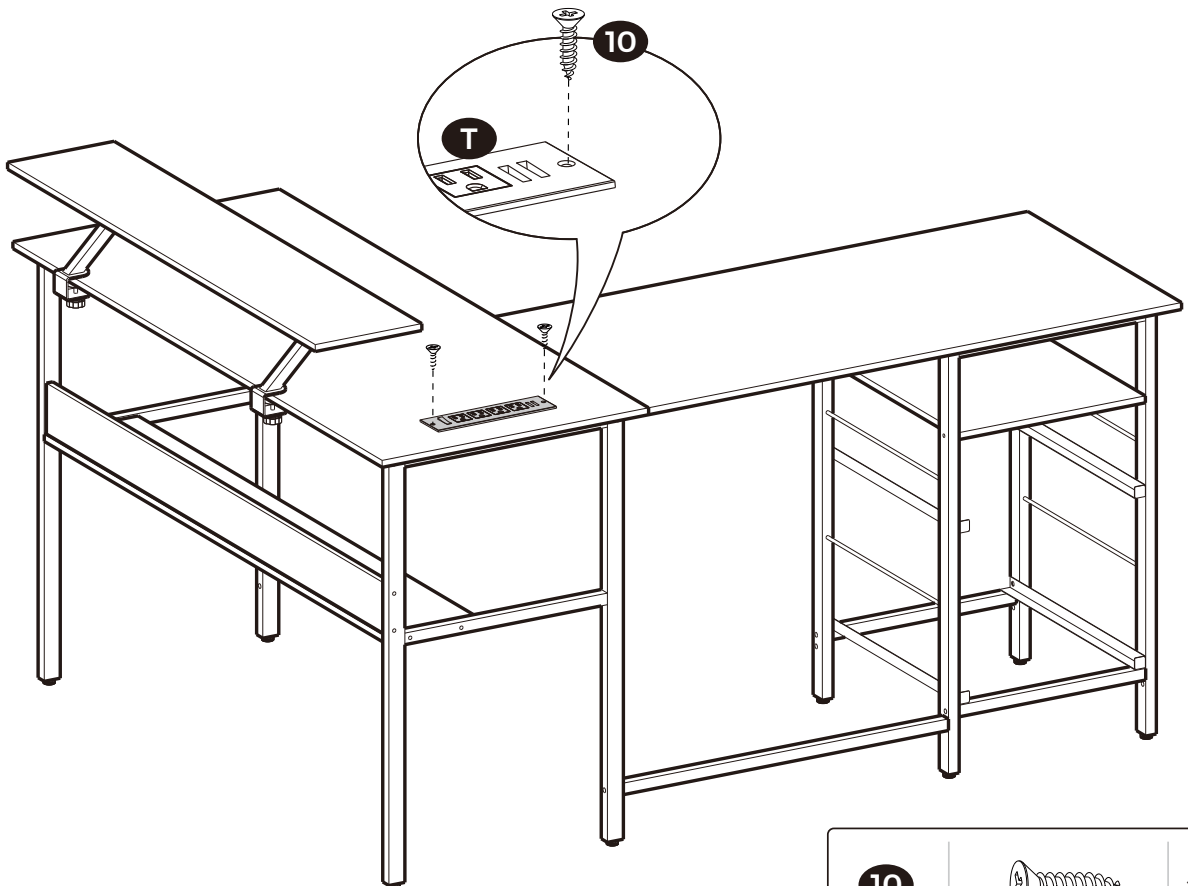
14



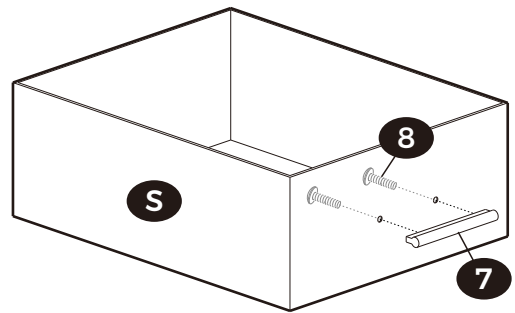
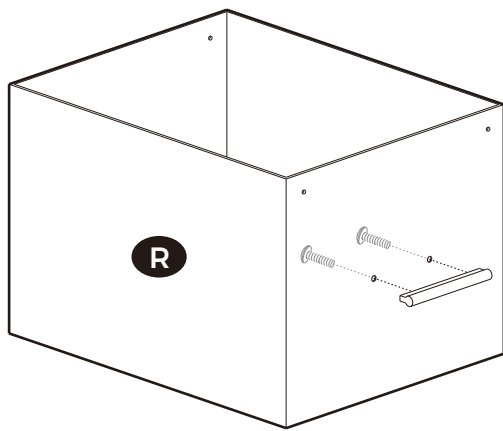
15


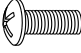


16

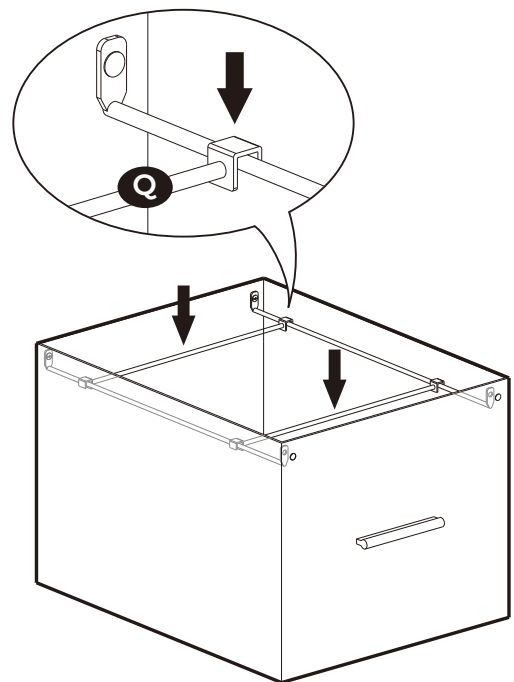
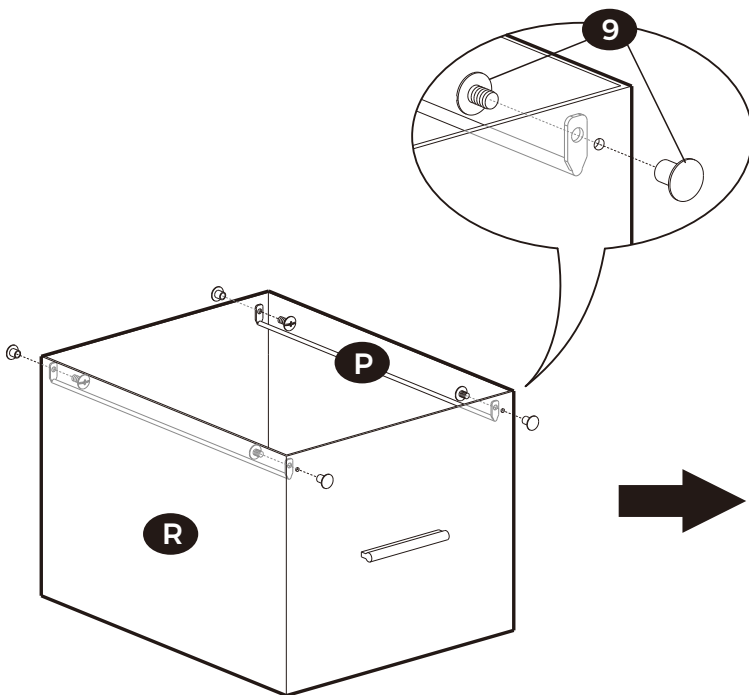



17



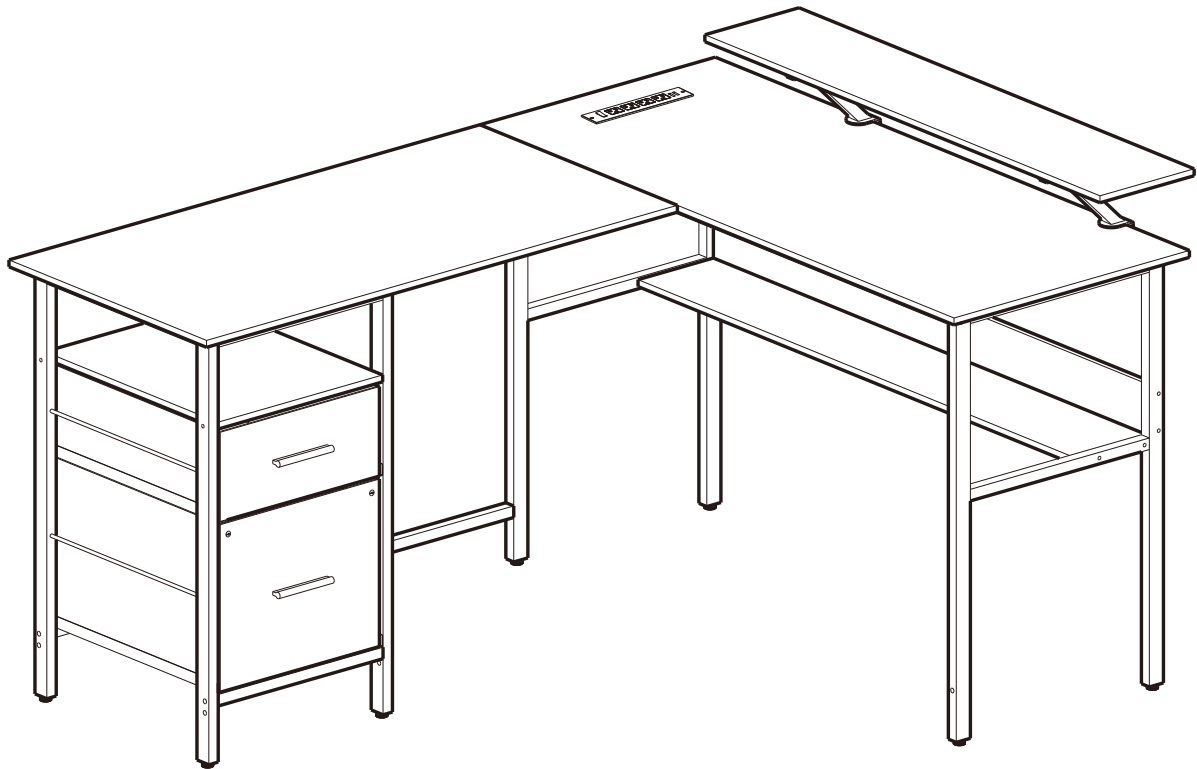
7		× 2
8		× 4

18

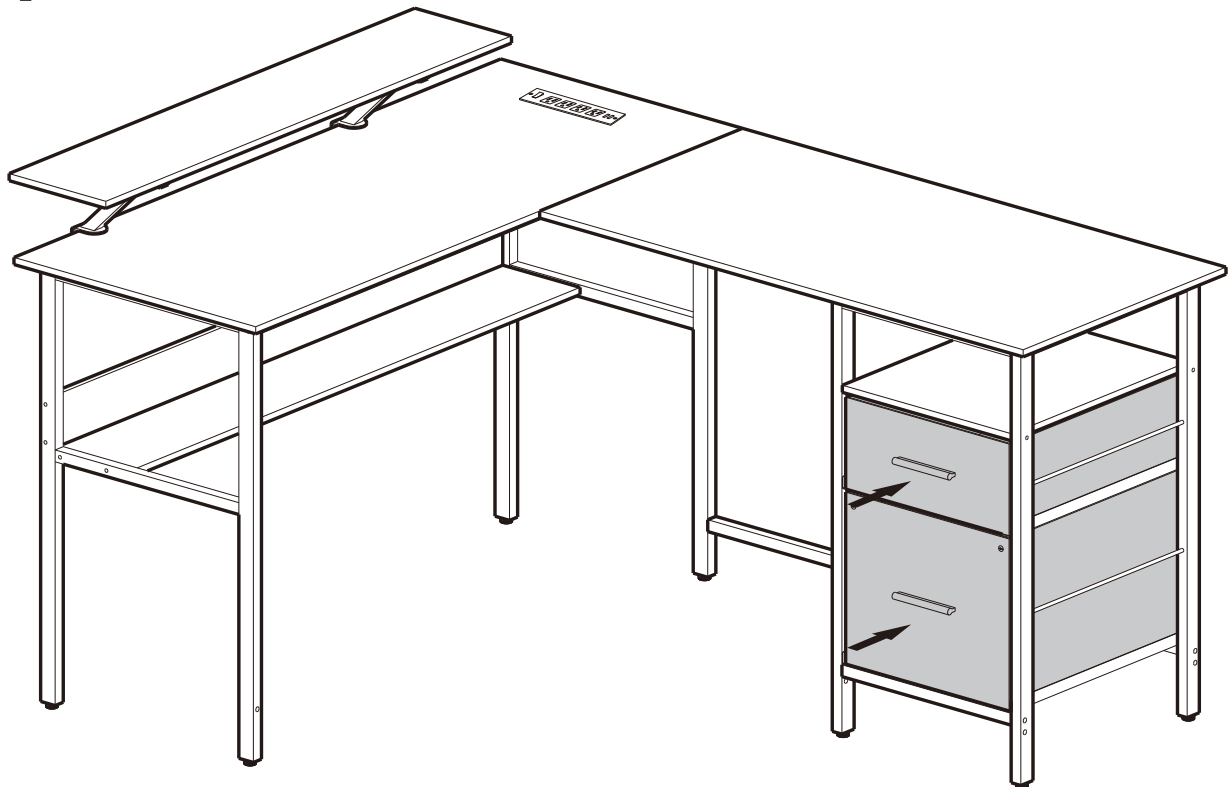


9		× 4
---	---	-----

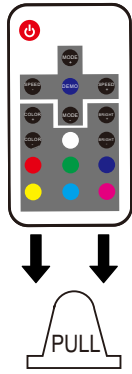
19



OR

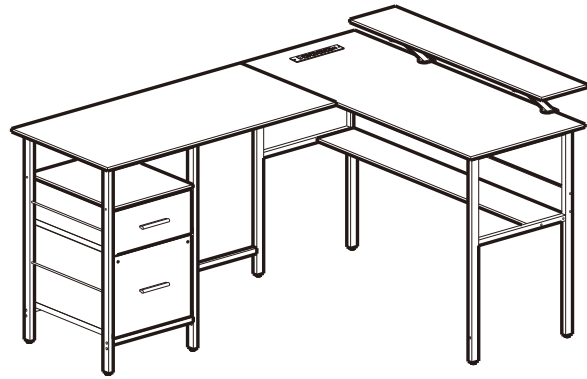


20



Power Button
Press and hold the power button to turn the LED lights on or off.

Please pull the battery blockerout of the remote control.



EN

Notes

1. If the wired switch functions normally yet the remote controller fails during use, it is necessary to perform the pairing operation.

2. The light may be affected by interference from other remote controllers or other factors, resulting in the inability to control the light remotely. Please turn off the wired switch and then turn it back on before pairing.

How to perform pairing: Press and hold the power button on the remote controller for 3 seconds within 7 seconds after powering on. The light strip will flash 3 times with white light, indicating a successful remote control pairing.

DE

Hinweise

1. Wenn während der Benutzung der Schalter am Kabel normal funktioniert, die Fernbedienung jedoch nicht, muss der Kopplungsvorgang durchgeführt werden.

2. Wenn die Beleuchtung durch andere Fernbedienungen gestört wird oder sich mit der Fernbedienung nicht steuern lässt, schalten Sie bitte die Stromversorgung aus und wieder ein, bevor Sie die Kopplung durchführen.

So führen Sie die Kopplung durch: Halten Sie innerhalb von 7 Sekunden nach dem Einschalten des Gerätes die Power-Taste auf der Fernbedienung für 3 Sekunden gedrückt. Der Lichtstreifen blinkt dreimal mit weißem Licht und zeigt damit an, dass die Kopplung mit der Fernbedienung fertig ist.

FR

Note

1. Pendant l'utilisation, si l'interrupteur filaire fonctionne normalement mais que la télécommande ne fonctionne pas, il est nécessaire d'effectuer l'opération d'appariement.

2. Si la lumière est perturbée par d'autres télécommandes ou ne peut pas être contrôlée par la télécommande, veuillez débrancher l'alimentation, puis la rallumer avant d'effectuer l'appariement.

Comment effectuer l'appariement : Veuillez maintenir enfoncé le bouton d'alimentation de la télécommande pendant 3 secondes dans les 7 secondes suivant la mise sous tension ; la bande lumineuse clignote 3 fois en blanc, indiquant que la télécommande est appariée.

EN

WARNING

- Ingestion Hazard: This product contains a button cell or coin battery.
- Death or serious injury can occur if ingested.
- A swallowed button cell or coin battery can cause internal chemical burns in as little as 2 hours.
- Keep new and used batteries out of reach of children.
- Seek immediate medical attention if a battery is suspected to be swallowed or inserted inside any part of the body.



- According to local regulations, remove and immediately recycle or dispose of used batteries and keep them away from children. Do not dispose of batteries in household trash or incinerate them.
- Even used batteries may cause severe injury or death.
- Call your local poison control center for treatment information if needed.
- The compatible battery type for the remote control is CR2025.
- The nominal voltage of the remote control battery is 3 V.
- Non-rechargeable batteries, do not recharge.
- Do not forcefully discharge, recharge, disassemble, heat, or incinerate batteries. These actions can cause batteries to vent, leak, or explode, resulting in personal injury or chemical burns.
- Ensure batteries are installed correctly according to polarity (+ and -).
- Do not mix old and new batteries, different brands, or types of batteries, such as alkaline, carbon zinc, or rechargeable batteries.
- According to local regulations, remove batteries from devices that have not been used for a long time, and immediately recycle or dispose of them.
- Always ensure that the battery compartment is fully closed during use. If the battery compartment does not close securely, stop using the product, remove the batteries, and keep them away from children.

IT

Note

1. Se l'interruttore cablato funziona normalmente mentre il telecomando si guasta durante l'uso, è necessario eseguire l'operazione di accoppiamento.

2. Se la luce è interferita da altri telecomandi o non può essere controllata a distanza. Scollega l'alimentazione e riaccenderla prima di eseguire l'accoppiamento.

Come eseguire l'accoppiamento: Si prega di tenere premuto il tasto di accensione del telecomando per 3 secondi entro 7 secondi dall'accensione della luce. La striscia luminosa lampeggia 3 volte con luce bianca, indicando che l'accoppiamento del telecomando è riuscito.

ES

NOTA

1. Durante el uso, si el interruptor puede funcionar normalmente, pero el mando a distancia no, es necesario realizar la operación de correspondencia de códigos.

2. Si la luz es interferida por otros mandos a distancia o no puede ser controlada a distancia. Por favor, apáguela y vuelva a encenderla antes de realizar la operación de correspondencia de códigos.

Cómo realizar la operación de correspondencia de códigos: Mantenga pulsado el botón de inicio del mando a distancia durante 3 segundos en los 7 segundos siguientes al encendido, la tira de luz parpadea 3 veces con luz blanca, lo que indica que el código (mando a distancia) coincide.

NL

Opmerkingen

1. Als de bekabelde schakelaar normaal werkt terwijl de afstandsbediening tijdens het gebruik uitvalt, is het noodzakelijk om de koppeling uit te voeren.

2. Als het licht wordt gestoord door andere afstandsbedieningen of niet op afstand kan worden bediend. Haal de stekker uit het stopcontact en schakel het weer in voordat u het apparaat koppelt.

Koppelen: houd de aan/uit-knop van de afstandsbediening binnen 7 seconden na het inschakelen 3 seconden ingedrukt. De lichtstrip knippert 3 keer met wit licht om aan te geven dat het koppelen van de afstandsbediening is gelukt.

SE

Anteckningar

1. Om den trådbundna kontrollen fungerar normalt medan fjärrkontrollen misslyckas under användning, är det nödvändigt att utföra parningsoperationen.

2. Om ljuset störs av andra fjärrkontroller eller inte kan fjärrstyras. Koppla ur strömmen och slå sedan på den igen innan du parar ihop.

Så här utför du parkoppling: Tryck och håll ned strömknappen på fjärrkontrollen i 3 sekunder inom 7 sekunder efter att du har slagit på den. Ljusremsan kommer att blinka 3 gånger med vitt ljus, vilket indikerar en lyckad fjärrkontrollskoppling.

PL

Zapisy

1. Jeśli przelącznik przewodowy działa normalnie, a pilot zdalnego sterowania nie działa podczas użytkowania, konieczne jest wykonanie operacji parowania.

2. Jeśli światło jest zakłócone przez inne piloty zdalnego sterowania lub nie może być zdalnie sterowane. Przed sparowaniem proszę odłączyć zasilanie i włączyć je ponownie.

Jak przeprowadzić parowanie: Naciśnij i przytrzymaj przycisk zasilania na pilocie zdalnego sterowania przez 3 sekundy w ciągu 7 sekund od włączenia zasilania. Pasek świetlny zamiga 3 razy białym światłem, wskazując na pomyślne sparowanie pilota.

TR

Notlar

1. Kullanım sırasında kablolu anahtar normal şekilde çalışırken uzaktan kumanda arızalanırsa, eşleştirme işleminin gerçekleştirilmesi gerekir.

2. Işık diğer uzaktan kumandalar tarafından engelleniyorsa veya uzaktan kontrol edilemiyorsa, lütfen eşleştirmeden önce güç bağlantısını kesin ve ardından tekrar açın.

Eşleştirme nasıl yapılır: Gücü açtıktan sonraki 7 saniye içinde 3 saniye boyunca uzaktan kumanda üzerindeki güç düğmesini basılı tutun. Işık şeridi beyaz renkte 3 kez yapıp sonerak uzaktan kumanda eşleştirmesinin başarılı olduğunu gösterecektir.

**WARNHINWEISE**

- Verschluckungsgefahr: Dieses Produkt enthält eine Knopfzelle oder Münzbatterie.
- Die Knopfzelle oder Münzbatterie können beim Verschlucken lebensgefährlich sein.
- Eine verschluckte Knopfzelle oder Münzbatterie kann bereits nach 2 Stunden innere chemische Verbrennungen verursachen.
- Halten Sie neue und gebrauchte Batterien außerhalb der Reichweite von Kindern.
- Wenden Sie sich sofort an einen Arzt, wenn der Verdacht besteht, dass eine Batterie verschluckt oder in eine Körperöffnung eingeführt wurde.



- Gemäß den lokalen Vorschriften entfernen Sie gebrauchte Batterien und recyceln sie und halten sie von Kindern fern. Werfen Sie die Batterien nicht in den Hausmüll oder verbrennen sie.
- Gebrauchte Batterien können zu schweren Verletzungen oder sogar zum Tod führen.
- Rufen Sie im Notfall Ihr örtliches Giftinformationszentrum an, um Behandlungsinformationen zu erhalten.
- Der kompatible Batterietyp für die Fernbedienung ist CR2025.
- Die Nennspannung der Batterie der Fernbedienung beträgt 3 V.
- Nicht aufladbare Batterien, nicht aufladen.
- Entladen, laden, zerlegen, erhitzen oder verbrennen Sie Batterien nicht gewaltsam. Diese Handlungen können dazu führen, dass Batterien Gas abgeben, auslaufen oder explodieren, was Verletzungen oder chemische Verbrennungen verursachen kann.
- Stellen Sie sicher, dass die Batterien gemäß der Polarität (+ und -) korrekt eingelegt sind.
- Mischen Sie keine alten und neuen Batterien, verschiedene Marken oder Arten von Batterien wie Alkaline-, Zink-Kohle- oder wiederaufladbare Batterien.
- Entfernen Sie gemäß den örtlichen Vorschriften die Batterien aus Geräten, die lange Zeit nicht verwendet wurden, und recyceln oder entsorgen Sie sie.
- Stellen Sie immer sicher, dass das Batteriefach während des Gebrauchs vollständig geschlossen ist. Wenn das Batteriefach nicht sicher geschlossen werden kann, verwenden Sie das Licht nicht mehr, entfernen die Batterien und halten sie von Kindern fern.

FR

**AVERTISSEMENTS**

- Risque d'ingestion : ce produit contient une pile bouton ou une pile plate.
- L'ingestion peut entraîner la mort ou des blessures graves.
- Une pile bouton ou une pile plate avalée peut provoquer des brûlures chimiques internes en seulement 2 heures.
- Conservez les piles neuves et usagées hors de portée des enfants. Consultez immédiatement un médecin si vous soupçonnez qu'une pile a été avalée ou insérée dans une partie du corps.



- Conformément aux réglementations locales, retirez et recyclez ou mettez au rebut immédiatement les piles usagées et tenez-les hors de portée des enfants. Ne jetez pas les piles avec les ordures ménagères et ne les incinerez pas.
- Les piles, même usagées, peuvent provoquer des blessures graves, voire mortelles.
- Appelez votre centre antipoison local pour obtenir des informations sur les traitements si nécessaire.
- Le type de pile compatible avec la télécommande est CR2025.
- La tension nominale de la pile de la télécommande est de 3 V.
- Piles non rechargeables, ne pas les recharger.
- Ne pas décharger les piles de manière forcée, ni les recharger, les démonter, les chauffer ou les incinérer. Ces actions peuvent provoquer un dégazage, une fuite ou une explosion des piles, entraînant des blessures ou des brûlures chimiques.
- Assurez-vous que les piles sont installées correctement en respectant la polarité (+ and -).
- Ne mélangez pas des piles anciennes et des piles neuves, des marques ou des types de piles différents, tels que des piles alcalines, des piles au carbone-zinc ou des piles rechargeables.
- Conformément aux réglementations locales, retirez les piles des appareils que vous n'avez pas utilisés pendant une longue période et recyclez-les ou mettez-les au rebut immédiatement.
- Veillez toujours à ce que le compartiment à piles soit complètement fermé pendant l'utilisation. Si le compartiment à piles ne ferme pas correctement, arrêtez d'utiliser le produit, retirez les piles et tenez-les hors de portée des enfants.

IT

**ATTENZIONE**

- Pericoli di ingestione: Questo prodotto contiene una batteria a bottone o a moneta.
- L'ingestione può provocare morte o gravi lesioni.
- Una batteria a bottone o a moneta ingerita può causare ustioni chimiche interne in appena 2 ore.
- Tenere le batterie nuove e usate fuori dalla portata dei bambini.
- Rivolgersi immediatamente a un medico se si sospetta che una batteria sia stata ingerita o inserita in una parte del corpo.



- In base alle normative locali, rimuovere e riciclare immediatamente o smaltire le batterie usate e tenerle lontane dai bambini. Non smaltire le batterie nei rifiuti domestici e non incenerirle.
- Anche le batterie usate possono causare gravi lesioni o morte.
- Chiamare il centro antiveleni locale per informazioni sul trattamento, se necessario.
- Il tipo di batteria compatibile con il telecomando è CR2025.
- La tensione nominale della batteria del telecomando è pari a 3 V.
- Batterie non ricaricabili, non ricaricare.
- Non scaricare, ricaricare, smontare, riscaldare o incenerire forzatamente le batterie. Queste azioni possono causare lo sfianto, la fuoriuscita o l'esplosione delle batterie, con conseguenti lesioni personali o ustioni chimiche.
- Assicurarsi che le batterie siano installate correttamente secondo la polarità (+ e -).
- Non mischiare batterie vecchie e nuove, marche o tipi diversi di batterie, come quelle alcaline, allo zinco carbone o ricaricabili.
- In base alle normative locali, rimuovere le batterie dai dispositivi che non sono stati utilizzati per lungo tempo e riciclarle o smaltirle immediatamente.
- Assicurarsi sempre che il vano batterie sia completamente chiuso durante l'uso. Se il vano batterie non si chiude saldamente, interrompere l'uso del prodotto, rimuovere le batterie e tenerle lontane dai bambini.

ES

**ADVERTENCIA**

- Peligro de ingestión: Este producto contiene una pila de botón o una pila monedero.
- Si se ingiere, puede causar la muerte o lesiones graves.
- La ingestión de una pila de botón o de botón puede provocar quemaduras químicas internas en tan sólo 2 horas.
- Mantenga las pilas nuevas y usadas fuera del alcance de los niños.
- Busque atención médica inmediata si sospecha que se ha tragado o introducido una pila en cualquier parte del cuerpo.



- De acuerdo con la normativa local, retire e inmediatamente recicle o deseche las pilas usadas y manténgalas fuera del alcance de los niños. No tire las pilas a la basura doméstica ni las incinere.
- Incluso las pilas usadas pueden causar lesiones graves o la muerte.
- Llame a su centro de toxicología local para obtener información sobre el tratamiento en caso necesario.
- El tipo de pila compatible con el mando a distancia es CR2025.
- El voltaje nominal de la pila del mando a distancia es 3 V.
- Pilas no recargables, no recargar.
- No descargue, recargue, caliente ni incinere las pilas a la fuerza. Estas acciones pueden hacer que las pilas se ventilen, tengan fugas o exploten, provocando lesiones personales o quemaduras químicas.
- Asegúrese de que las pilas están instaladas correctamente según la polaridad (+ y -).
- No mezcle pilas nuevas y usadas, marcas diferentes o tipos de pilas, como pilas alcalinas, de carbono-zinc o recargables.
- De acuerdo con la normativa local, retire las pilas de los aparatos que no se hayan utilizado durante un largo período de tiempo y recíclelas o deséchelas inmediatamente.
- Asegúrese siempre de que el compartimento de las pilas esté completamente cerrado durante su uso. Si el compartimento de las pilas no cierra bien, deje de utilizar el producto, retire las pilas y manténgalas fuera del alcance de los niños.

⚠ WAARSCHUWING

- Gevaar voor inslikken: Dit product bevat een knoopcel- of muntbatterij.
- Bij inname kan de dood of ernstig letsel optreden.
- Een ingeslikte knoopcel of muntbatterij kan binnen 2 uur inwendige chemische brandwonden veroorzaken.
- Houd nieuwe en gebruikte batterijen buiten het bereik van kinderen.
- Zoek onmiddellijk medische hulp als het vermoeden bestaat dat een batterij is ingeslikt of in een lichaamsdeel is geplaatst.



- Verwijder gebruikte batterijen volgens de plaatselijke voorschriften en recycle of gooi ze onmiddellijk weg en houd ze uit de buurt van kinderen. Gooi batterijen niet bij het huisvuil en verbrand ze niet.
- Zelfs gebruikte batterijen kunnen ernstig letsel of de dood veroorzaken.
- Bel indien nodig uw plaatselijke antgiftencentrum voor informatie over behandeling.
- Het compatibele batterijtype voor de afstandsbediening is CR2025.
- De nominale spanning van de batterij voor de afstandsbediening is 3 V.
- Niet-oplaadbare batterijen, niet opladen.
- Batterijen niet met geweld ontladen, opladen, uit elkaar halen, verhitten of verbranden. Deze handelingen kunnen ertoe leiden dat batterijen ontluchten, gaan lekken of exploderen, met persoonlijk letsel of chemische brandwonden tot gevolg.
- Zorg ervoor dat de batterijen op de juiste manier worden geïnstalleerd volgens de polariteit (+ en -).
- Gebruik geen oude en nieuwe batterijen, batterijen van verschillende merken of soorten batterijen door elkaar, zoals alkalinebatterijen, zinkkoolstofbatterijen of oplaadbare batterijen.
- Verwijder volgens de plaatselijke voorschriften de batterijen uit apparaten die lange tijd niet zijn gebruikt en recycle of gooi ze onmiddellijk weg.
- Zorg er altijd voor dat het batterij vak volledig gesloten is tijdens het gebruik. Als het batterij vak niet goed sluit, stop dan met het gebruik van het product, verwijder de batterijen en houd ze uit de buurt van kinderen.

⚠ VARNING

- Sväljningsrisk: Denna produkt innehåller en knappcells- eller myntbatteri.
- Död eller allvarlig skada kan uppstå om den sväljs.
- Ett svalt knappcells- eller myntbatteri kan orsaka interna kemiska brännskador på så lite som 2 timmar.
- Håll nya och använda batterier utom räckhåll för barn.
- Sök omedelbart medicinsk hjälp om ett batteri misstänks ha blivit svält eller infört i någon del av kroppen.



- Enligt lokala bestämmelser, ta bort och återvinn eller kassera använda batterier omedelbart och håll dem borta från barn. Kasta inte batterier i hushållssopor eller bränn dem.
- Även använda batterier kan orsaka allvarlig skada eller dödsfall.
- Ring ditt lokala giftinformationscentral för behandlingsinformation vid behov.
- Den kompatibla batteritypen för fjärrkontrollen är CR2025.
- Den nominella spänningen för fjärrkontrollens batteri är 3 V.
- Ej uppladdningsbara batterier, ladda inte om.
- Tvinga inte fram urladdning, ladda inte om, montera inte isär, värm inte upp eller bränn batterier. Dessa åtgärder kan få batterier att ventileras, läcka eller explodera, vilket kan resultera i personskada eller kemiska brännskador.
- Se till att batterier installeras korrekt enligt polaritet (+ och -).
- Blanda inte gamla och nya batterier, olika märken eller typer av batterier, såsom alkaliska, zink-kol eller uppladdningsbara batterier.
- Enligt lokala bestämmelser, ta bort batterier från enheter som inte har använts på länge och återvinn eller kassera dem omedelbart.
- Söker alltid att batterifacket är helt stängt under användning. Om batterifacket inte stängs ordentligt, sluta använda produkten, ta bort batterierna och håll dem borta från barn.

⚠ OSTRZEŻENIE

- Niebezpieczeństwo Połknięcia: Ten produkt zawiera baterię pastylkową lub guzikową.
- W przypadku połknięcia może nastąpić śmierć lub poważne obrażenia.
- Połknięta bateria guzikowa lub pastylkowa może przyczynić się do wystąpienia wewnętrznych oparzeń chemicznych w ciągu zaledwie 2 godzin.
- Zarówno nowe jak i zużyte baterie powinny być przechowywane poza zasięgiem wzroku dzieci.
- W przypadku podejrzenia połknięcia lub włożenia baterii do jakiegokolwiek części ciała należy natychmiast zwrócić się o pomoc lekarską.



- Zgodnie z lokalnymi przepisami, zużyte baterie powinny być natychmiast wyjęte i poddane recyklingowi lub utylizacji. Przechowywać poza zasięgiem wzroku dzieci. Nie należy wyrzucać baterii do śmieci domowych ani spalać ich.
- Nawet zużyte baterie mogą przyczynić się do wystąpienia poważnych obrażeń lub doprowadzić do śmierci.
- W razie potrzeby skontaktuj się z lokalnym centrum kontroli zatruc w celu uzyskania informacji na temat leczenia.
- Typ baterii zgodnego z pilotem to CR2025.
- Napięcie znamionowe baterii pilota zdalnego sterowania wynosi 3 V.
- Baterie są jednorazowe, zatem nie nadają się do ładowania.
- Nie należy na siłę rozładowywać, ładować, demontować, podgrzewać ani spalać baterii. W przeciwnym razie może dojść do wycieku z baterii lub eksplozji, co w konsekwencji poskutkuje wystąpieniem obrażeń ciała lub oparzeń chemicznych.
- Upewnij się co do prawidłowej instalacji baterii, zgodnie z polaryzacją (+ i -).
- Nie należy mieszać starych baterii z nowymi, które są różnych marek lub typów, takimi jak baterie alkaliczne, węglowo-cynkowe lub akumulatory.
- Zgodnie z lokalnymi przepisami należy wyjąć baterie z urządzeń, które nie były używane przez dłuższy czas i natychmiast poddać je recyklingowi lub utylizacji.
- Podczas użytkowania należy się zawsze upewnić, że komora baterii pozostaje całkowicie zamknięta. Jeśli komora baterii nie zamyka się prawidłowo, zaprzestań używania produktu, wyjmij baterie i trzymaj je z dala od dzieci.

⚠ UYARI

- Yutma Tehlikesi: Bu ürün, düğme pil veya düğme pil içerir.
- Yutulması halinde ölüm veya ciddi yaralanma meydana gelebilir.
- Yutulmuş bir düğme pil veya düğme pil, 2 saat kadar kısa bir sürede dahili kimyasal yanıklara neden olabilir.
- Yeni ve kullanılmıř pilleri çocukların erişemeyeceđi bir yerde saklayın.
- Pilin yutulduğundan veya herhangi bir parçanın içine girdiğinden şüpheleniyorsanız derhal tıbbi yardım alın vücudun.



- Yerel düzenlemelere göre, kullanılmıř pilleri çıkarın ve derhal geri dönüřtürün veya atın ve çocuklardan uzak tutun. Pilleri ev çöplüne atmayın veya yakmayın.
- Kullanılmıř piller bile ciddi yaralanmalara veya ölüme neden olabilir.
- Gerekirse tedavi bilgisi için yerel zehir kontrol merkezini arayın.
- Uzaktan kumanda için uyumlu pil türü CR2025'tir.
- Uzaktan kumanda pilinin nominal voltajı 3 V'dir.
- Şarj edilemeyen pilleri şarj etmeyin.
- Pilleri zorla boşaltmayın, yeniden şarj etmeyin, parçalarına ayırmayın, ısıtmayın veya yakmayın. Bu eylemler pillerin hava almasına, sızıntı yapmasına veya patlamasına neden olarak kişisel yaralanma veya kimyasal yanıklara neden olabilir.
- Pillerin kutuplarına (+ ve -) göre dođru takıldığından emin olun.
- Eski ve yeni pilleri, farklı marka veya alkalın, karbon çinko veya şarj edilebilir piller gibi türdeki pilleri karıştırmayın.
- Yerel mevzuata uygun olarak, uzun süre kullanılmayan cihazların pillerini çıkarın ve derhal geri dönüřtürün veya imha edin.
- Kullanım sırasında daima pil bölmesinin tamamen kapalı olduğundan emin olun. Pil bölmesi güvenli bir şekilde kapanmıyorsa ürünü kullanmayı bırakın, pilleri çıkarın ve çocuklardan uzak tutun.

General Guidelines

Please read the following instruction carefully and use the product accordingly.

Please keep this manual and hand it over when you transfer the product.

This summary may not include every detail of all variations and considered steps. Please contact us when further information and help are needed.

Warnings

Children are not allowed to assemble the product. During assembly, keep all small parts out of the reach of children as they may be fatal if swallowed or inhaled.

Children are forbidden to climb or play on the product to avoid serious bodily injury caused by the toppling.

Keep plastic packing bags out of reach of children to avoid any potential danger, such as suffocation.

The total maximum static load capacity of the product is 91 kg (200 lb). Do not place overweight items on it.

Notes

The product is intended for indoor use only. The product must be assembled and used in accordance with the provisions of the manual. Personal injury and/or damage to product may occur if products are used outside of their intended purposes and/or if products have been changed/modified from their original design. The seller does not assume any responsibility or liability with respect to any injury/damage caused by incorrect assembly or improper use.

Avoid long-term exposure to humid environments to prevent mildew.

Keep the product away from fire sources and high temperatures. Do not expose the product to direct sunlight.

Do not place any hot objects on the surface of the product.

If there are any defective or missing parts after unpacking, please cease assembly immediately and contact us.

Please assemble the item on a spacious surface and do not place the unwrapped product directly on the ground to avoid product damage.

Please do not stand or sit on the wooden boards.

Please wear gloves during the assembly and/or disassembly process to avoid scratches from any sharp edges.

Please match the corresponding part and fitting based on the part number in the manual.

If the part does not match with the fitting, please check the piece as specified in this manual.

During assembly, first loosely align all screws with the corresponding pre-drilled holes and then tighten the screws one by one.

Periodically inspect screw tightness while the product is in use. If necessary, retighten to ensure structural integrity.

If you accidentally spill water or another liquid on the surface, immediately wipe clean with a dry towel.

Please keep the product away from sharp, pointed objects and corrosive substances to prevent product damage.

Please place this item on level, solid ground during use.

Einleitung

Bitte lesen Sie die folgende Anleitung aufmerksam durch und verwenden Sie das Produkt sachgemäß.

Bewahren Sie diese Anleitung gut auf und händigen Sie sie bei Weitergabe des Produkts an Dritte ebenfalls mit aus.

Aus Gründen der Übersicht können nicht alle Details zu allen Varianten und denkbaren Montagen beschrieben werden. Wenn Sie weitere Informationen und Hilfe benötigen, kontaktieren Sie uns bitte.

Warnhinweise

Halten Sie Kinder während der Montage vom Arbeitsbereich fern. Zum Lieferumfang gehören viele Kleinteile, die beim Verschlucken oder Inhalieren lebensgefährlich sein können.

Um durch Umkippen verursachte Verletzungen zu vermeiden, dürfen sich Kinder unter keinen Umständen auf das Produkt stellen, auf dieses klettern oder damit spielen.

Verwahren Sie Verpackungsteile wie Folien oder Plastikbeutel nur an Orten, die Kindern nicht zugänglich sind. Verpackungsteile bergen oftmals nicht erkennbare Gefahren (z.B. Erstickungsgefahr).

Die max. statische Belastbarkeit des Produktes beträgt 91 kg. Bitte überschreiten Sie dieses Maximalgewicht nicht.

Hinweise

Das Produkt ist nur zum Gebrauch in Innenräumen vorgesehen. Montieren und verwenden Sie das Produkt nur wie in dieser Anleitung beschrieben. Eine andere Verwendung oder eine Veränderung/ein Umbau des Produktes ist nicht erlaubt und kann zu Verletzungen und/oder Beschädigungen des Produktes führen. Der Händler übernimmt keine Haftung für Schäden, die durch unsachgemäßen Gebrauch oder falsche Montage entstanden sind.

Stellen Sie das Produkt bitte nicht über einen längeren Zeitraum hinweg in einer feuchten Umgebung auf, um Schimmel zu vermeiden.

Halten Sie das Produkt von Feuerquellen fern. Setzen Sie es zudem keinen hohen Temperaturen und keiner direkten Sonneneinstrahlung aus.

Stellen Sie keine heißen Gegenstände auf die Oberfläche des Produktes.

Überprüfen Sie nach dem Auspacken des Produktes, ob es einwandfrei aussieht und alle Einzelteile vorhanden sind. Montieren Sie das Produkt bitte nicht, wenn Teile fehlen oder defekt sind. Kontaktieren Sie uns in diesem Falle bitte umgehend.

Die Montage des Produktes sollte in einem ausreichend großen Raum durchgeführt werden. Legen Sie die ausgepackten Einzelteile bitte nicht direkt auf den Boden, um Beschädigungen zu vermeiden.

Setzen oder stellen Sie sich bitte nicht auf die Holzwerkstoffplatten.

Beim Aufbau und/oder Abbau des Produktes sollten Sie stets Handschuhe tragen, um durch scharfe Kanten der Einzelteile verursachte Verletzungen zu vermeiden.

Jedes Einzelteil ist mit einem Buchstaben/einer Nummer gekennzeichnet. In den Montageschritten der Anleitung wird Bezug auf diese Buchstaben/Nummern genommen, damit Sie die Teile richtig zuordnen können.

Falls Einzelteile bei der Montage nicht zueinander passen sollten, überprüfen Sie bitte anhand der Anleitung, ob Sie die richtigen Teile genutzt haben.

Ziehen Sie die Schrauben bei der Montage bitte nicht sofort an. Erst nachdem Sie alle Schrauben in die vorgebohrten Öffnungen eingesetzt haben, sollten Sie diese vorsichtig festziehen.

Prüfen Sie regelmäßig den festen Sitz der Schrauben. Falls notwendig, sollten Sie die Schrauben nachziehen.

Wischen Sie verschüttetes Wasser oder andere Flüssigkeiten auf dem Produkt sofort mit einem trockenen Tuch ab.

Das Produkt darf nicht mit scharfen Gegenständen oder aggressiven chemischen Substanzen in Kontakt kommen, da es ansonsten zu Beschädigungen der Oberfläche kommen könnte.

Nutzen Sie das Produkt bitte auf einem ebenen, festen Boden.

Introduction

Lisez attentivement ces instructions et utilisez votre produit d'après ce mode d'emploi.

Conservez ces instructions. Si vous souhaitez offrir ce produit à un tiers, joignez obligatoirement ce mode d'emploi.

Pour des raisons de clarté, les détails concernant chaque variante ou montage envisageable ne peuvent être tous décrits. Si vous souhaitez obtenir plus d'informations ou si vous rencontrez certains problèmes non traités de manière détaillée dans ces instructions, veuillez nous contacter.

Avvertissements

Il est interdit aux enfants d'assembler le produit. L'utilisation par les enfants doit être faite sous la surveillance des adultes. Dans le cas contraire, le vendeur ne prend aucune responsabilité pour les dommages matériels ou même physiques.

Il est interdit aux enfants de monter sur le produit ou de jouer avec. Le renversement du produit causerait des accidents, avec des risques plus ou moins graves.

Pour éviter les dangers potentiels (par exemple les étouffements), gardez toutes les pièces et les emballages (films, sacs plastiques, polystyrènes, etc.) hors de la portée des enfants.

La capacité de charge statique maximale est de 91 kg. Veuillez ne pas dépasser cette limite.

Notes

Le produit est destiné uniquement à un usage intérieur. Il doit être assemblé et utilisé conformément aux instructions. Les utilisations qui ne correspondent pas à la description ci-dessus ou les transformations de l'article ne sont pas autorisées. Le vendeur ne prend aucune responsabilité des dommages causés par un montage incorrect ou une utilisation non conforme.

Ne placez pas le produit dans un environnement à humidité élevée afin d'éviter le développement de moisissures.

Éloignez le produit de toute source d'incendie et des températures élevées. Ne pas exposer le produit aux rayons directs du soleil.

Ne pas placer d'objets chauds sur la surface du produit.

S'il y a des pièces défectueuses ou manquantes après le déballage, veuillez arrêter immédiatement le montage et nous contacter.

Veuillez assembler le produit sur une surface spacieuse et ne pas placer le produit déballé directement sur le sol pour éviter d'endommager le produit.

Veuillez ne pas vous tenir debout ou vous asseoir sur les planches de bois.

Veuillez porter des gants pendant le montage et le démontage afin de ne pas vous blesser.

Veuillez faire correspondre la pièce et la ferrure correspondantes en vous basant sur le numéro de pièce figurant dans le manuel.

Si la pièce ne correspond pas à la ferrure, veuillez vérifier la pièce comme indiqué dans ce manuel.

Veuillez d'abord positionner et régler les pièces en faisant référence à la notice de montage, puis effectuer un serrage progressif.

Vérifiez régulièrement le serrage des vis. En cas de nécessité, resserrez-les.

Si vous renversez de l'eau ou un autre liquide sur la surface, essuyez-la immédiatement avec une serviette sèche.

Veuillez écarter le produit de tout objet pointu et coupant et de toute substance corrosive pour éviter quelconque endommagement.

Veuillez placer le produit sur une surface plane et solide pendant l'utilisation.

Linee guida generali

Si prega di leggere attentamente le seguenti istruzioni e usare il prodotto in modo opportuno.

Si prega di conservare questo manuale e consegnarlo quando il prodotto cambia proprietario.

Questo riassunto potrebbe non includere ogni dettaglio di tutte le variazioni e le fasi considerate. Contattaci se hai bisogno di ulteriori informazioni e assistenza.

Avvertenze

I bambini non sono autorizzati a montare il prodotto. Durante l'assemblaggio, si raccomanda di tenere i bambini a debita distanza, in quanto le parti di piccole dimensioni potrebbero essere ingerite con conseguenze dannose per la salute.

Ai bambini è vietato arrampicarsi o giocare sul prodotto per evitare lesioni fisiche causate dalla caduta.

Tenere gli imballaggi di plastica fuori dalla portata dei bambini per evitare potenziali pericoli come soffocamento.

La capacità di carico statico del prodotto è di 91 kg. Non collocare oggetti in sovrappeso su di esso.

Note

Il prodotto è destinato esclusivamente all'uso domestico. Il prodotto deve essere assemblato e utilizzato in conformità alle disposizioni del manuale. Lesioni personali e/o danni al prodotto possono verificarsi se i prodotti vengono utilizzati al di fuori degli scopi previsti e/o se i prodotti sono stati cambiati/modificati dal loro design originale. Il produttore o il venditore non sono responsabili per eventuali lesioni danni causati da montaggio o uso che non corrispondano alle indicazioni riportate nelle istruzioni.

Si di evitare l'esposizione a lungo periodo ad ambienti umidi per evitare la formazione di muffe.

Tenere il prodotto lontano da fonti di incendio e alta temperature. Non esporre direttamente il prodotto alla luce solare.

Non appoggiare oggetti ad alta temperatura sulla superficie del prodotto.

Nel caso in cui ci siano parti difettose e/o mancanti all'apertura del pacco, si prega di interrompere l'assemblaggio e di contattarci immediatamente.

Montare l'articolo su una superficie spaziosa e non posizionare il prodotto non imballato direttamente sul terreno per evitare danni al prodotto.

Si prega di non stare in piedi o sedere sui pannelli di legno.

Indossare guanti durante il processo di assemblaggio e/o smontaggio per evitare graffi da eventuali bordi taglienti.

Abbinare la parte e il raccordo corrispondenti in base al numero di parte nel manuale.

Se la parte non corrisponde al raccordo, controllare la parte come specificata nel presente manuale.

Non stringere completamente le viti fino a quando tutte le viti sono allineate con i fori preforati corrispondenti.

Controllare regolarmente le viti, potrebbero allentarsi durante l'uso. Se necessario, serrare nuovamente per garantire l'integrità strutturale.

Se si versa accidentalmente acqua o un altro liquido sulla superficie, pulire immediatamente con un asciugamano asciutto.

Tenere il prodotto lontano da oggetti appuntiti e taglienti e sostanze corrosive per prevenire danni al prodotto.

Posizionare l'oggetto su una superficie piana e solida durante l'uso.

ES

Acerca del manual

Por favor, lea detenidamente las instrucciones y respete los debidos usos del producto.

Por favor, conserve bien este manual y en caso de cesión, no omita entregarlo junto al producto.

Este manual podría no incluir todos los detalles de cada paso del montaje. Si necesita ayuda o información adicional, póngase en contacto con nosotros.

Advertencias

No se permite que los niños monten el producto. Durante el montaje, mantenga todas las piezas pequeñas fuera del alcance de los niños, ya que pueden resultar mortales si se tragan o inhalan.

Se prohíbe a los niños subir o jugar con el producto para evitar lesiones corporales graves causadas por el derrumbe.

Mantenga las bolsas de plástico de embalaje fuera del alcance de los niños para evitar cualquier peligro potencial, como la asfixia.

La capacidad de carga estática máxima total del producto es de 91 kg. No coloque artículos con sobrepeso sobre él.

Notas

El producto está destinado a ser utilizado únicamente en interiores. El producto debe ser ensamblado y utilizado de acuerdo con las disposiciones del manual. Pueden producirse lesiones personales y/o daños en el producto si éste se utiliza fuera de los fines previstos y/o si se ha cambiado/modificado su diseño original. El vendedor no asume ninguna responsabilidad con respecto a cualquier lesión o daño causado por un montaje incorrecto o un uso inadecuado.

Evite la exposición prolongada a ambientes húmedos para evitar la formación de moho. Mantener el producto alejado de fuentes de fuego y altas temperaturas. No exponga el producto a la luz solar directa.

No coloque ningún objeto caliente sobre la superficie del producto.

Si después de desembalar el producto le falta alguna pieza o tiene algún defecto, deje de montarlo inmediatamente y póngase en contacto con nosotros.

Por favor, ensamble el artículo en una superficie espaciosa y no coloque el producto desenvuelto directamente en el suelo para evitar daños al producto.

Por favor no se pare o se siente en las tablas de madera.

Por favor, use guantes durante el proceso de montaje y/o desmontaje para evitar arañazos de cualquier borde afilado.

Por favor, haga coincidir la pieza y el accesorio correspondiente en base al número de pieza en el manual.

Si la pieza no coincide con el accesorio, por favor, compruebe la pieza como se especifica en este manual.

Durante el montaje, primero alinee sin apretar todos los tornillos con los correspondientes agujeros pretaladrados y luego apriete los tornillos uno por uno.

Inspeccione periódicamente el apriete de los tornillos mientras el producto está en uso. Si es necesario, vuelva a apretarlos para asegurar la integridad estructural.

Si accidentalmente se derrama agua u otro líquido sobre la superficie, límpiela inmediatamente con una toalla seca.

Por favor, mantenga el producto alejado de objetos afilados y puntiagudos y de sustancias corrosivas para evitar que el producto se dañe.

Por favor, coloque este artículo en un terreno nivelado y sólido durante su uso.

NL

Algemene Richtlijnen

Gelieve de handleiding na te lezen en het product zo te gebruiken.

Gelieve de handleiding bij te houden, en bij verkoop mee te geven.

Deze samenvatting bevat mogelijk niet alle variaties en stappen. Gelieve contact op te nemen indien u meer informatie of hulp nodig hebt.

Waarschuwingen

Kinderen mogen het product niet in elkaar steken. Tijdens het in elkaar zetten, dient u de kleine onderdelen buiten bereik van kinderen te houden vermits het dodelijk kan zijn indien zij deze opeten.

Het is verboden voor kinderen om op het product te klimmen of ermee te spelen om persoonlijk letsel te voorkomen.

Hou plastieke zakken buiten het bereik van kinderen om eventuele gevaar te vermijden, zoals stikken.

De maximale statische draagcapaciteit voor elk niveau is 91 kg. Plaats geen overmatige zware items erop.

Opmerkingen

Het product is enkel voor gebruik binnen. Het product dient in elkaar gestoken te worden volgens de provies in deze handleiding. Persoonlijk letsel of schade aan het product kan gebeuren indien producten gebruikt worden voor andere doeleinden dan ze voorzien zijn en indien producten worden aangepast van hun origineel design. De verkoper is niet verantwoordelijk voor letsel/schade veroorzaakt door foutief in elkaar steken of foutief gebruik.

Vermijd overmatig blootstelling aan vochtige omgevingen om schimmel te vermijden.

Houdt het product uit de buurt van warmte bronnen en hoge temperaturen. Product niet blootstellen aan direct zonlicht.

Plaats geen warme objecten op het oppervlakte van het product.

Indien er andere defectieve of ontbrekende onderdelen zijn na het uitpakken, gelieve de assemblage onmiddelijk stop te zetten en met ons contact op te nemen.

Gelieve het item in een ruime ruimte in elkaar te steken en plaats het uitgepakte product niet direct op de grond om schade te voorkomen.

Gelieve niet te zitten of staan op de houden borden.

Gelieve handschoenen te dragen tijdens het in elkaar zetten/ of ontmantelen om krassen van scherpe kante te voorkomen.

Gelieve het overeenkomstige deel en fitting te matchen op basis van het onderdeel nummer in de handleiding.

Indien het onderdeel en de fitting niet overeenkomen, gelieve het onderdeel zoals vermeld in de handleiding na te kijken.

Tijdens het in elkaar steken, maakt u de schroeven lichtjes vast, nadien mag u deze goed vastdraaien.

Kijk de schroeven regelmatig na om te zien of deze niet zijn los gekomen bij gebruik. Indien nodig, maakt u deze vaster om de structurele integriteit te vrijwaren.

Indien u per ongeluk water of een ander vloeistof morst, maak dan onmiddelijk proper met een droge handdoek.

Gelieve het product uit de buurt te houden van scherpe objecten en bijtende middelen om product schade te vermijden.

Gelieve het item op een effen, stevig ondergrond te plaatsen tijdens gebruik.

SE

Allmänna riktlinjer

Var god läs följande instruktioner noggrant och använd produkten därefter.

Var god behåll den här bruksanvisningen och överlämna den när du överför produkten.

Denna sammanfattning kanske inte innehåller alla detaljer i alla variationer och översädda steg. Vänligen kontakta oss när ytterligare information och hjälp behövs.

Varningar

Barn får inte montera produkten. Håll alla små delar utom räckhåll för barn under montering eftersom de kan vara livsfarliga om de sväljs eller inandas.

Det är förbjudet för barn att klättra eller leka på produkten för att undvika allvarlig kroppsskada orsakad av vältning.

Håll plastförpackningspåsar utom räckhåll för barn för att undvika all potentiell fara, som till exempel kvävning.

Den maximala statiska lastkapaciteten för produkten är 91 kg. Placera inte överviktiga objekt på den.

Anteckningar

Produkten är endast avsedd för inomhusbruk. Produkten måste monteras och användas i enlighet med bestämmelserna i manualen. Personskada och/eller skada på produkten kan uppkomma om produkter används utanför sina avsedda ändamål och/eller om produkter har ändrats/modifierats från sin ursprungliga design. Säljaren har inget ansvar eller skyldighet för person- eller saksador orsakade av felaktig montering eller felaktig användning.

Undvik långvarig exponering för fuktiga miljöer för att förhindra mögel.

Håll produkten borta från brandkällor och höga temperaturer. Utsätt inte produkten för direkt solljus.

Placera inga heta föremål på produktens yta.

Om det finns några delar som är defekta eller saknas efter uppackning, sluta omedelbart att montera och kontakta oss.

Montera artikeln på en rymlig yta och placera inte den uppackade produkten direkt på marken för att undvika skador på produkten.

Stå eller sitt inte på träskivorna.

Använd handskar under monteringen och/eller demonteringen för att undvika rivsår från eventuella vassa kanter.

Var god matcha delarna med motsvarande beslag baserat på artikelnumret i manualen.

Om delen inte stämmer överens med beslaget, kontrollera delarna som anges i denna manual.

Rikta först in alla skruvar löst med de motsvarande förborrade hålen under montering och dra sedan åt skruvarna en efter en.

Kontrollera regelbundet att skruvarna är åtdragna medan produkten används. Dra vid behov åt dem igen för att säkerställa strukturell integritet.

Om du råkar spilla vatten eller annan vätska på ytan, torka omedelbart av den med en torr handduk.

Håll produkten borta från vassa, spetsiga föremål och frätande ämnen för att förhindra produktskador.

Var god placera denna artikel på plan och stadig grund under användning.

Ogólne Porady

Proszę uważnie przeczytać niniejsze instrukcje oraz odpowiednio używać produkt.

Proszę przechowywać tą instrukcję oraz przekazać razem z produktem podczas transferu zmiany własności.

Podsumowanie to może nie zawierać wszystkich detali każdej z wersji oraz uwzględnionych kroków. Proszę skontaktuj się z nami jeśli potrzebujesz więcej informacji albo pomocy.

Ostrzeżenia

Nie dozwolone jest składanie produktu przez dzieci. Podczas procesu złożenia, proszę trzymać wszystkie małe obiekty z daleka od dzieci gdyż mogą być one śmiertelne w przypadku poknięcia lub wejścia w drogi oddechowe.

Zabronione jest wspinanie się lub bawienie się przez dzieci na produkcie tak, aby uniknąć urazów ciała wynikających z przewrócenia się.

Trzymać plastikowe torby z dala od zasięgu dzieci, aby uniknąć potencjalnego niebezpieczeństwa, takiego jak uduszenie.

Maksymalna nośność statyczna produktu wynosi 91 kg. Nie kłaść na nim przeciążonych przedmiotów.

Zapisy

Produkt ten przeznaczony jest tylko do użytkowania wewnętrznego. Produkt musi zostać złożony oraz użytkowany zgodnie z przepisami tej instrukcji. Urazy ciała oraz/lub uszkodzenia produktu mogą wystąpić, jeśli produkty wykorzystywane są poza ich zamierzonym zakresem użytkowania oraz/lub jeśli oryginalny stan produktów zostały zmieniony/zmodyfikowany. Sprzedawca nie ponosi żadnej odpowiedzialności wynikającej z wszelkich urazów/uszkodzeń wynikających z nieprawidłowego złożenia lub niewłaściwego użytkowania.

Unikać długo-okresowego wystawienia na warunki wilgotne, aby uniknąć wystąpienia pleśni.

Trzymać produkt z daleka od źródeł ognia oraz wysokich temperatur. Nie wystawiać tego produktu na bezpośrednie działanie światła.

Nie umieszczać żadnych gorących obiektów na powierzchnię produktu.

Jeśli zauważono części z defektem lub brakujące elementy po rozpakowaniu, należy natychmiastowo wstrzymać proces złożenia i skontaktować się z nami.

Proszę złożyć produkt na przestrzennej powierzchni oraz nie kłaść nieopakowanego produktu na ziemi, aby uniknąć jego uszkodzenia.

Proszę nie stać lub nie siedzieć na drewnianych płytach.

Proszę nosić rękawice podczas procesu złożenia oraz/lub demontażu, aby uniknąć zadrapania od ostrych krawędzi.

Proszę dopasować odpowiednią część oraz mocowanie bazując na numerze części w instrukcji.

Jeśli część nie odpowiada mocowaniu, proszę sprawdzić element tak jak podano w tej instrukcji.

Podczas złożenia, ułóż wszystkie śruby do odpowiednich, wstępnie wywierconych otworów, a później dokręć śruby jedna po drugiej.

Okresowo sprawdzaj docisk śrub, kiedy produkt jest już użytkowany. Jeśli wymaga tego sytuacja, docisnąć aby zapewnić integralność struktury.

Jeśli przypadkowo wylejesz na powierzchnię wodę lub inną ciecz, to wytrzyj natychmiastowo za pomocą suchego ręcznika.

Proszę trzymać produkt z daleka od ostrych, spiczastych przedmiotów oraz substancji korozyjnych, aby zapobiec uszkodzeniu produktu.

W czasie użytkowania proszę umiejscowić ten przedmiot na płaskim, solidnych podłożu.

Genel kurallar

Lütfen aşağıdaki talimatları dikkatlice okuyun ve ürünü belirtildiği şekilde kullanın.

Lütfen bu kılavuzu saklayın ve ürünü teslim ederken karşı tarafa verin.

Bu özet, tüm varyasyonları ve dikkate alınan adımları bütünüyle içermeyebilir. Ek bilgi veya yardım gerekirse lütfen bizimle iletişime geçin.

Uyarılar

Ürünün montajına çocuklar tarafından izin verilmez. Montaj sırasında tüm küçük parçaları çocukların erişemeyeceği bir yerde saklayın çünkü yutulduğunda veya solunduğunda ölümcül olabilir.

Devrilme nedeniyle ciddi bedensel yaralanmaları önlemek için çocukların ürüne tırmanmasına veya ürün üzerinde oynamasına izin verilmez.

Boğulma riskini önlemek için plastik ambalaj poşetlerini çocukların erişemeyeceği bir yerde saklayın.

Bu ürünün maksimum statik yük kapasitesi 91 kg'dır. Bu ürünün üzerine ağır nesnelere koymayın.

Notlar

Bu ürün sadece iç mekanlarda kullanılmak üzere tasarlanmıştır. Ürün, kılavuzdaki talimatlara göre monte edilmeli ve kullanılmalıdır. Ürünler amaçlanandan farklı amaçlar için kullanıldığında ve/veya ürünler orijinal tasarımından farklı olarak değiştirildiğinde/değiştirildiğinde kişisel yaralanma ve/veya ürün hasarı meydana gelebilir. Satıcı, uygunsuz montaj veya kullanımdan kaynaklanan herhangi bir yaralanma veya hasar için tüm sorumluluk ve yükümlülükleri reddeder.

Küflenmeyi önlemek için nemli ortamlara uzun süre maruz kalmaktan kaçının.

Ürünü tutuşturucu kaynaklardan ve aşırı ısıdan uzak tutun. Ürünü doğrudan güneş ışığından uzak tutun.

Ürünün yüzeyine sıcak nesnelere koymaktan kaçının.

Paketi açtıktan sonra herhangi bir kusurlu veya eksik parça bulunursa, lütfen derhal montajı durdurun ve bizimle iletişime geçin.

Ürüne zarar vermemek için lütfen ürünü geniş bir yüzeye monte edin ve ambalajı açılmış ürünü doğrudan yere koymaktan kaçının.

Lütfen ahşap tahtaların üzerinde ayakta durmaktan veya oturmaktan kaçının.

Lütfen montaj ve/veya sökme işlemi sırasında ellerinizi keskin kenarların neden olduğu çizilmelere karşı korumak için eldiven giyin.

Lütfen ilgili parçayı ve uydurmayı kılavuzun parça numarasıyla eşleştirin.

Parça, bağlantı parçasına uymuyorsa, lütfen parçayı bu kılavuzdaki özelliklere göre inceleyin.

Montaj sırasında, tüm vidaları karşılık gelen önceden delinmiş deliklerle gevşek bir şekilde hizalayın ve ardından her bir vidayı ayrı ayrı sıkın.

Ürün kullanımdayken vida sıklığını düzenli olarak kontrol edin. Yapısal bütünlüğü korumak için gerektiği kadar sıkın.

Yüzeye su veya başka bir sıvı dökerseniz, hemen kuru bir havluyla silerek temizleyin.

Ürüne zarar vermemek için lütfen ürünü keskin, sivri uçlu nesnelere ve aşındırıcı maddelerden uzak tutun.

Lütfen bu öğenin düz ve sağlam bir zeminde kullanıldığını emin olun.

