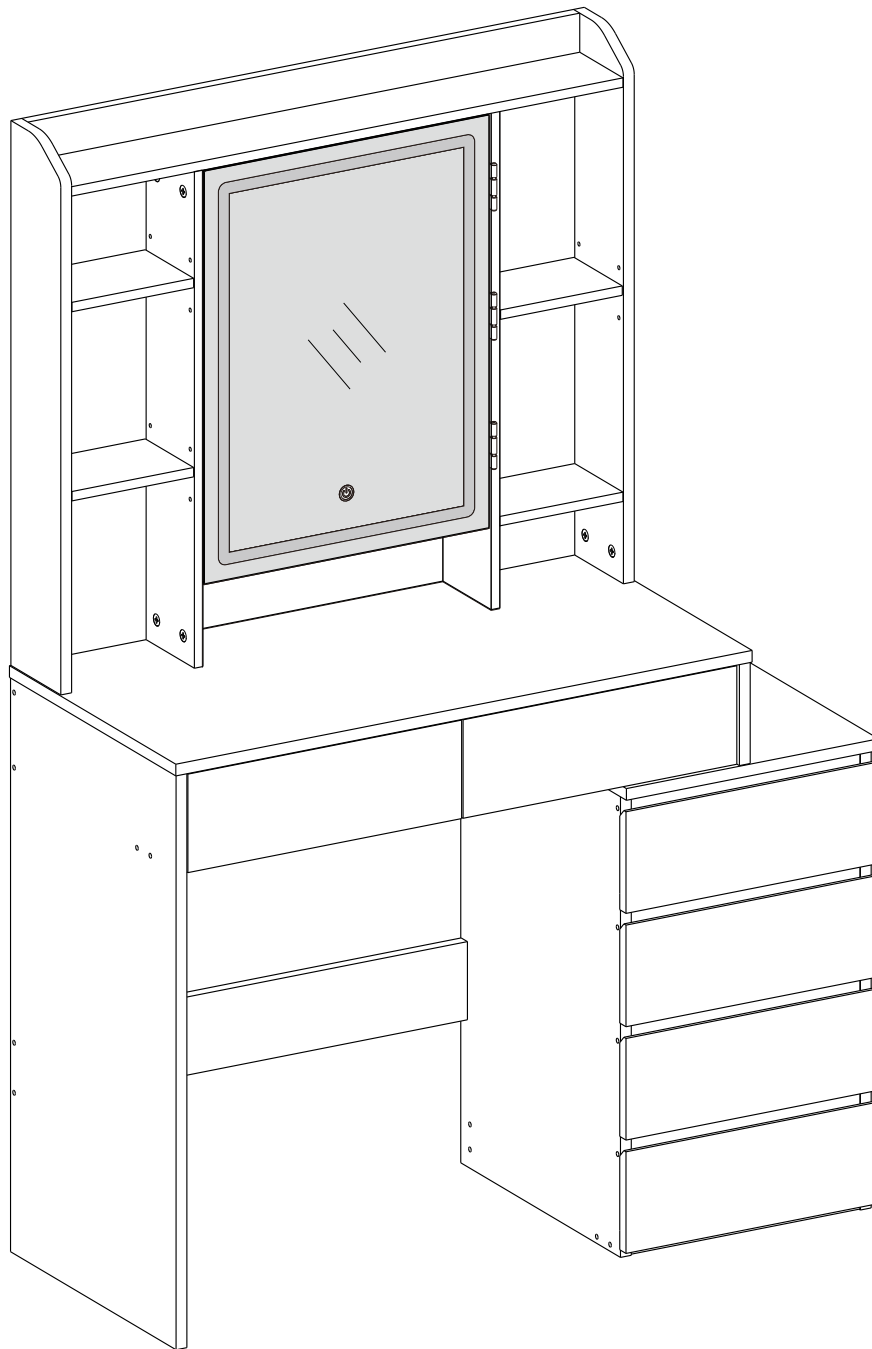


# RDT124/624



## General Guidelines

- Please read the following instruction carefully and use the product accordingly.
- Please keep this manual and hand it over when you transfer the product.
- This summary may not include every detail of all variations and considered steps. Please contact us when further information and help are needed.

## Notes

- The product is intended for indoor use only. The product must be assembled and used in accordance with the provisions of the manual. Personal injury and/or damage to product may occur if products are used outside of their intended purposes and/or if products have been changed/modified from their original design. The seller does not assume any responsibility or liability with respect to any injury/damage caused by incorrect assembly or improper use.
- Avoid long-term exposure to humid environments to prevent mildew.
- Keep the product away from fire sources and high temperatures. Do not expose the product to direct sunlight.
- Do not place any hot objects on the surface of the product.
- If there are any defective or missing parts after unpacking, please cease assembly immediately and contact us.
- Please assemble the item on a spacious surface and do not place the unwrapped product directly on the ground to avoid product damage.
- Please do not stand or sit on the wooden boards.
- Please wear gloves during the assembly and/or disassembly process to avoid scratches from any sharp edges.
- Please match the corresponding part and fitting based on the part number in the manual.
- If the part does not match with the fitting, please check the piece as specified in this manual.
- During assembly, first loosely align all screws with the corresponding pre-drilled holes and then tighten the screws one by one.
- Periodically inspect screw tightness while the product is in use. If necessary, retighten to ensure structural integrity.
- If you accidentally spill water or another liquid on the surface, immediately wipe clean with a dry towel.
- Please keep the product away from sharp, pointed objects and corrosive substances to prevent product damage.
- Please place this item on level, solid ground during use.

## Warnings

- Children are not allowed to assemble the product. During assembly, keep all small parts out of the reach of children as they may be fatal if swallowed or inhaled.
- Children are forbidden to climb or play on the product to avoid serious bodily injury caused by the toppling.
- Keep plastic packing bags out of reach of children to avoid any potential danger, such as suffocation.
- The total maximum static load capacity of the product is 100 kg (200 lb). Do not place overweight items on it.
- The product should be attached to the wall with the included anti-tipping kit to prevent personal injury caused by accidentally tipping over.

## Einleitung

- Bitte lesen Sie die folgende Anleitung aufmerksam durch und verwenden Sie das Produkt sachgemäß.
- Bewahren Sie diese Anleitung gut auf und händigen Sie sie bei Weitergabe des Produkts an Dritte ebenfalls mit aus.
- Aus Gründen der Übersicht können nicht alle Details zu allen Varianten und denkbaren Montagen beschrieben werden. Wenn Sie weitere Informationen und Hilfe benötigen, kontaktieren Sie uns bitte.

## Hinweise

- Das Produkt ist nur zum Gebrauch in Innenräumen vorgesehen. Montieren und verwenden Sie das Produkt nur wie in dieser Anleitung beschrieben. Eine andere Verwendung oder eine Veränderung/ein Umbau des Produktes ist nicht erlaubt und kann zu Verletzungen und/oder Beschädigungen des Produktes führen. Der Händler übernimmt keine Haftung für Schäden, die durch unsachgemäßen Gebrauch oder falsche Montage entstanden sind.
- Stellen Sie das Produkt bitte nicht über einen längeren Zeitraum hinweg in einer feuchten Umgebung auf, um Schimmel zu vermeiden.
- Halten Sie das Produkt von Feuerquellen fern. Setzen Sie es zudem keinen hohen Temperaturen und keiner direkten Sonneneinstrahlung aus.
- Stellen Sie keine heißen Gegenstände auf die Oberfläche des Produkts.
- Überprüfen Sie nach dem Auspacken des Produktes, ob es einwandfrei aussieht und alle Einzelteile vorhanden sind. Montieren Sie das Produkt bitte nicht, wenn Teile fehlen oder defekt sind. Kontaktieren Sie uns in diesem Falle bitte umgehend.
- Die Montage des Produktes sollte in einem ausreichend großen Raum durchgeführt werden. Legen Sie die ausgepackten Einzelteile bitte nicht direkt auf den Boden, um Beschädigungen zu vermeiden.
- Setzen oder stellen Sie sich bitte nicht auf die Holzwerkstoffplatten.
- Beim Aufbau und/oder Abbau des Produktes sollten Sie stets Handschuhe tragen, um durch scharfe Kanten der Einzelteile verursachte Verletzungen zu vermeiden.
- Alle Einzelteile sind mit einer Nummer versehen. Diese Nummern finden sich auch in der Anleitung wieder. Sortieren Sie alle Einzelteile bitte entsprechend diesen Nummern.
- Falls einige Einzelteile bei der Montage nicht zueinander passen, überprüfen Sie bitte anhand der Anleitung, ob Sie die richtigen Einzelteile genutzt haben.
- Ziehen Sie die Schrauben bei der Montage bitte nicht sofort an. Erst nachdem Sie alle Schrauben in die vorgebohrten Öffnungen eingesetzt haben, sollten Sie diese vorsichtig festziehen.

- Prüfen Sie regelmäßig den festen Sitz der Schrauben. Falls notwendig, sollten Sie die Schrauben nachziehen.
- Wischen Sie verschüttetes Wasser oder andere Flüssigkeiten auf dem Produkt sofort mit einem trockenen Tuch ab.
- Das Produkt darf nicht mit scharfen Gegenständen oder aggressiven chemischen Substanzen in Kontakt kommen, da es ansonsten zu Beschädigungen der Oberfläche kommen könnte.
- Nutzen Sie das Produkt bitte auf einem ebenen, festen Boden.

## Warnhinweise

- Halten Sie Kinder während der Montage vom Arbeitsbereich fern. Zum Lieferumfang gehören viele Kleinteile, die beim Verschlucken oder Inhalieren lebensgefährlich sein können.
- Um durch Umkippen verursachte Verletzungen zu vermeiden, dürfen sich Kinder unter keinen Umständen auf das Produkt stellen, auf dieses klettern oder damit spielen.
- Verwahren Sie Verpackungsteile wie Folien oder Plastikbeutel nur an Orten, die Kindern nicht zugänglich sind. Verpackungsteile bergen oftmals nicht erkennbare Gefahren (z.B. Erstickungsgefahr).
- Die max. statische Belastbarkeit des Produktes beträgt 100 kg. Bitte überschreiten Sie dieses Maximalgewicht nicht.
- Befestigen Sie das Produkt bitte mit dem beiliegenden Kippschutz an der Wand, um durch Umkippen verursachte Verletzungen zu vermeiden.

FR

## Introduction

- Lisez attentivement ces instructions et utilisez votre produit d'après ce mode d'emploi.
- Conservez ces instructions. Si vous souhaitez offrir ce produit à un tiers, joignez obligatoirement ce mode d'emploi.
- Pour des raisons de clarté, les détails concernant chaque variante ou montage envisageable ne peuvent être tous décrits. Si vous souhaitez obtenir plus d'informations ou si vous rencontrez certains problèmes non traités de manière détaillée dans ces instructions, veuillez nous contacter.

## Notes

- Le produit est destiné uniquement à un usage intérieur. Il doit être assemblé et utilisé conformément aux instructions. Les utilisations qui ne correspondent pas à la description ci-dessus ou les transformations de l'article ne sont pas autorisées. Le vendeur ne prend aucune responsabilité aux dommages causés par un montage incorrect ou une utilisation non conforme.
- Ne placez pas le produit dans un environnement à humidité élevée afin d'éviter le développement des moisissures.
- Éloignez le produit des sources d'incendie et des températures élevées. Ne pas exposer le produit aux rayons directs du soleil.
- Ne pas placer d'objets chauds sur la surface du produit.
- S'il y a des pièces défectueuses ou manquantes après le déballage, veuillez arrêter immédiatement le montage et nous contacter.
- Veuillez assembler le produit sur une surface spacieuse et ne pas placer le produit déballé directement sur le sol pour éviter d'endommager le produit.
- Veuillez ne pas vous tenir debout ou vous asseoir sur les planches de bois.
- Veuillez porter des gants pendant le montage et le démontage afin de ne pas vous blesser.
- Veuillez faire correspondre la pièce et la ferrure correspondantes en vous basant sur le numéro de pièce figurant dans le manuel.
- Si la pièce ne correspond pas à la ferrure, veuillez vérifier la pièce comme indiqué dans ce manuel.
- Veuillez d'abord positionner et régler les pièces en faisant référence à la notice de montage, puis effectuer un serrage progressif.
- Vérifiez régulièrement le serrage des vis. En cas de nécessité, resserrez-les.
- Si vous renversez de l'eau ou un autre liquide sur la surface, essuyez-la immédiatement avec une serviette sèche.
- Veuillez écarter le produit de tout objet pointu et coupant et de toute substance corrosive pour éviter quelconque endommagement.
- Veuillez placer le produit sur une surface plane et solide pendant l'utilisation.

## Avertissements

- Il est interdit aux enfants d'assembler le produit. L'utilisation par les enfants doit être faite sous la surveillance des adultes. Dans le cas contraire, le vendeur ne prend aucune responsabilité pour les dommages matériels ou même physiques.
- Il est interdit aux enfants de monter sur le produit ou de jouer avec. Le renversement du produit causerait des accidents, avec des risques plus ou moins graves.
- Pour éviter les dangers potentiels (par exemple les étouffements), gardez toutes les pièces et les emballages (films, sacs plastiques, polystyrènes, etc.) hors de la portée des enfants.
- La capacité de charge statique maximale est de 100 kg. Veuillez ne pas dépasser cette limite.
- Pour des raisons de sécurité, veuillez fixer le produit au mur avec le dispositif anti-basculement fourni.

IT

## Linee guida generali

- Si prega di leggere attentamente le seguenti istruzioni e usare il prodotto in modo opportuno.
- Si prega di conservare questo manuale e consegnarlo quando il prodotto cambia proprietario.
- Questo riassunto potrebbe non includere ogni dettaglio di tutte le variazioni e le fasi considerate. Contattaci se hai bisogno di ulteriori informazioni e assistenza.

## Note

- Il prodotto è destinato esclusivamente all'uso domestico. Il prodotto deve essere assemblato e utilizzato in conformità alle disposizioni del manuale. Lesioni personali e/o danni al prodotto possono verificarsi se i prodotti vengono utilizzati al di fuori degli scopi previsti e/o se i prodotti sono stati cambiati/modificati dal loro design originale. Il produttore o il venditore non sono responsabili per eventuali lesioni o danni causati da montaggio o uso che non corrispondano alle indicazioni riportate nelle istruzioni.
- Si prega di evitare l'esposizione a lungo periodo ad ambienti umidi per evitare la formazione di muffe.
- Tenere il prodotto lontano da fonti di incendio e alta temperatura. Non esporre direttamente il prodotto alla luce solare.
- Non appoggiare oggetti ad alta temperatura sulla superficie del prodotto.
- Nel caso in cui ci siano parti difettose e/o mancanti all'apertura del pacco, si prega di interrompere l'assemblaggio e di contattarci immediatamente.
- Montare l'articolo su una superficie spaziosa e non posizionare il prodotto non imballato direttamente sul terreno per evitare danni al prodotto.
- Si prega di non stare in piedi o sedere sui pannelli di legno.
- Indossare guanti durante il processo di assemblaggio e/o smontaggio per evitare graffi da eventuali bordi taglienti.
- Abbinare la parte e il raccordo corrispondenti in base al numero di parte nel manuale.
- Se la parte non corrisponde al raccordo, controllare la parte come specificata nel presente manuale.
- Non stringere completamente le viti fino a quando tutte le viti sono allineate con i fori preforati corrispondenti.
- Controllare regolarmente le viti, potrebbero allentarsi durante l'uso. Se necessario, serrare nuovamente per garantire l'integrità strutturale.
- Se si versa accidentalmente acqua o un altro liquido sulla superficie, pulire immediatamente con un asciugamano asciutto.
- Tenere il prodotto lontano da oggetti appuntiti e taglienti e sostanze corrosive per prevenire danni al prodotto.
- Posizionare l'oggetto su una superficie piana e solida durante l'uso.

## Avvertenze

- I bambini non sono autorizzati a montare il prodotto. Durante l'assemblaggio, si raccomanda di tenere i bambini a debita distanza, in quanto le parti di piccole dimensioni potrebbero essere ingerite con conseguenze dannose per la salute.
- Ai bambini è vietato arrampicarsi o giocare sul prodotto per evitare lesioni fisiche causate dalla caduta.
- Tenere gli imballaggi di plastica fuori dalla portata dei bambini per evitare potenziali pericoli come soffocamento.
- La capacità di carico statico del prodotto è di 100 kg. Non collocare oggetti in sovrappeso su di esso.
- Fissare il prodotto al muro con il dispositivo anti-ribaltamento incluso per evitare lesioni accidentali.

ES

## Acerca del manual

- Por favor, lea detenidamente las instrucciones y respete los debidos usos del producto.
- Por favor, conserve bien este manual y en caso de cesión, no omita entregarlo junto al producto.
- Este manual podría no incluir todos los detalles de cada paso del montaje. Si necesita ayuda o información adicional, póngase en contacto con nosotros.

## Notas

- El producto está destinado a ser utilizado únicamente en interiores. El producto debe ser ensamblado y utilizado de acuerdo con las disposiciones del manual. Pueden producirse lesiones personales y/o daños en el producto si éste se utiliza fuera de los fines previstos y/o si se ha cambiado/modificado su diseño original. El vendedor no asume ninguna responsabilidad con respecto a cualquier lesión o daño causado por un montaje incorrecto o un uso inadecuado.
- Evite la exposición prolongada a ambientes húmedos para evitar la formación de moho.
- Mantener el producto alejado de fuentes de fuego y altas temperaturas. No exponga el producto a la luz solar directa.
- No coloque ningún objeto caliente sobre la superficie del producto.
- Si después de desembalar el producto le falta alguna pieza o tiene algún defecto, deje de montarlo inmediatamente y póngase en contacto con nosotros.
- Por favor, ensamble el artículo en una superficie espaciosa y no coloque el producto desenvuelto directamente en el suelo para evitar daños al producto.
- Por favor no se pare o se siente en las tablas de madera.
- Por favor, use guantes durante el proceso de montaje y/o desmontaje para evitar arañazos de cualquier borde afilado.
- Por favor, haga coincidir la pieza y el accesorio correspondiente en base al número de pieza en el manual.
- Si la pieza no coincide con el accesorio, por favor, compruebe la pieza como se especifica en este manual.
- Durante el montaje, primero alinee sin apretar todos los tornillos con los correspondientes agujeros pretaladrados y luego apriete los tornillos uno por uno.
- Inspeccione periódicamente el apriete de los tornillos mientras el producto está en uso. Si es necesario, vuelva a apretarlos para asegurar la integridad estructural.
- Si accidentalmente se derrama agua u otro líquido sobre la superficie, límpiela inmediatamente con una toalla seca.
- Por favor, mantenga el producto alejado de objetos afilados y puntiagudos y de sustancias corrosivas para evitar que el producto se dañe.
- Por favor, coloque este artículo en un terreno nivelado y sólido durante su uso.

## Advertencias

- No se permite que los niños monten el producto. Durante el montaje, mantenga todas las piezas pequeñas fuera del alcance de los niños, ya que pueden resultar mortales si se tragan o inhalan.
- Se prohíbe a los niños subir o jugar con el producto para evitar lesiones corporales graves causadas por el derrumbe.
- Mantenga las bolsas de plástico de embalaje fuera del alcance de los niños para evitar cualquier peligro potencial, como la asfixia.
- La capacidad de carga estática máxima total del producto es de 100 kg. No coloque artículos con sobrepeso sobre él.
- El producto debe fijarse a la pared con el kit antivuelco incluido para evitar lesiones personales causadas por un vuelco accidental.

## Algemene Richtlijnen

- Gelieve de handleiding na te lezen en volgens de beschrijving te gebruiken.
- Gelieve de handleiding bij te houden en bij verkoop mee te geven aan de nieuwe gebruiker.
- Deze samenvatting bevat mogelijk niet alle variaties en stappen. Gelieve contact met ons op te nemen indien u meer informatie of hulp nodig hebt.

## Opmerkingen

- Het product is bestemd voor gebruik binnenshuis. Het product dient te worden geïnstalleerd volgens het stappenplan in deze handleiding. Persoonlijk letsel of schade aan het product kan optreden indien producten gebruikt worden voor andere doeleinden dan ze voorzien zijn en indien producten worden aangepast van hun origineel design. De verkoper is niet verantwoordelijk voor letsel/schade veroorzaakt door foutief in elkaar steken of foutief gebruik.
- Vermijd overmatige blootstelling aan vochtige omgevingen om schimmel te vermijden.
- Houdt het product uit de buurt van warmte bronnen en hoge temperaturen. Stel het product niet bloot aan direct zonlicht.
- Plaats geen warme objecten op de oppervlakte van het product.
- Indien er andere defectieve of ontbrekende onderdelen zijn na het uitpakken, gelieve de assemblage onmiddellijk stop te zetten en contact met ons op te nemen.
- Gelieve het item in een ruime ruimte in elkaar te steken. Plaats het uitgekakte product niet direct op de grond om schade te voorkomen.
- Gelieve niet te zitten of staan op de houden borden.
- Gelieve handschoenen te dragen tijdens het in elkaar zetten/ of ontmantelen om krassen van scherpe hoeken te voorkomen.
- Gelieve het overeenkomstige deel en fitting te matchen op basis van het onderdeel nummer in de handleiding.
- Indien het onderdeel en de fitting niet overeenkomen, gelieve het onderdeel zoals vermeld in de handleiding na te kijken.
- Tijdens het assembleren maakt u de schroeven lichtjes vast, nadien mag u deze goed vastdraaien.
- Kijk de schroeven regelmatig na om te zien of deze niet zijn los gekomen bij gebruik. Indien nodig draait u deze aan om instabiliteit van de constructie te voorkomen.
- Indien u per ongeluk water of een andere vloeistof op het meubel morst,, maak dit dan onmiddellijk droog met een droge handdoek.
- Gelieve het product uit de buurt te houden van scherpe objecten en bijtende middelen om productschade te vermijden.
- Gelieve het item op een vlakke, stevige ondergrond te plaatsen tijdens gebruik.

## Waarschuwing

- Kinderen mogen het product niet in elkaar steken. Tijdens het in elkaar zetten, dient u de kleine onderdelen buiten bereik van kinderen te houden om inslik- en stikgevaar te voorkomen.
- Het is verboden voor kinderen om op het product te klimmen of ermee te spelen om persoonlijk letsel te voorkomen.
- Hou plastic zakken buiten het bereik van kinderen om stikgevaar te voorkomen
- De glazen platen hebben een draagcapaciteit van maximaal 100 kilogram. Plaats hier geen overmatige zware items op.
- Het product dient voor ingebruikneming aan de muur te worden bevestigd met de bijgeleverde bevestigingsonderdelen om schade te voorkomen.

## Allmänna riktlinjer

- Var god läs följande instruktioner noggrant och använd produkten därefter.
- Var god behåll den här bruksanvisningen och överlämna den när du överför produkten.
- Denna sammanfattning kanske inte innehåller alla detaljer i alla variationer och övervägda steg. Vänligen kontakta oss när ytterligare information och hjälp behövs.

## Anteckningar

- Produkten är endast avsedd för inomhusbruk. Produkten måste monteras och användas i enlighet med bestämmelserna i manualen. Personskada och/eller skada på produkten kan uppkomma om produkter används utanför sina avsedda ändamål och/eller om produkter har ändrats/modifierats från sin ursprungliga design. Säljaren har inget ansvar eller skyldighet för person- eller saksador orsakade av felaktig montering eller felaktig användning.
- Undvik långvarig exponering för fuktiga miljöer för att förhindra mögel.
- Håll produkten borta från brandkällor och höga temperaturer. Utsätt inte produkten för direkt solljus.
- Placera inga heta föremål på produktens yta.
- Om det finns några delar som är defekta eller saknas efter uppackning, sluta omedelbart att montera och kontakta oss.
- Montera artikeln på en rymlig yta och placera inte den uppackade produkten direkt på marken för att undvika skador på produkten.
- Stå eller sitt inte på träskivorna.
- Använd handskar under monteringen och/eller demonteringen för att undvika rivsår från eventuella vassa kanter.
- Var god matcha delarna med motsvarande beslag baserat på artikelnumret i manualen.
- Om delen inte stämmer överens med beslaget, kontrollera delarna som anges i denna manual.
- Rikta först in alla skruvar löst med de motsvarande förborrade hålen under montering och dra sedan åt skruvarna en efter en.
- Kontrollera regelbundet att skruvarna är åtdragna medan produkten används. Dra vid behov åt dem igen för att säkerställa strukturell integritet.
- Om du råkar spilla vatten eller annan vätska på ytan, torka omedelbart av den med en torr handduk.
- Håll produkten borta från vassa, spetsiga föremål och frätande ämnen för att förhindra produktskador.
- Var god placera denna artikel på plan och stadig grund under användning.

## Varning

- Barn får inte montera produkten. Håll alla små delar utom räckhåll för barn under montering eftersom de kan vara livsfarliga om de sväljs eller inandas.
- Det är förbjudet för barn att klättra eller leka på produkten för att undvika allvarlig kroppsskada orsakad av vältning.
- Håll plastförpackningspåsar utom räckhåll för barn för att undvika all potentiell fara, som till exempel kvävning.
- Den maximala statiska lastkapaciteten för produkten är 100 kg. Placera inte överviktiga objekt på den.
- Produkten ska fästas i väggen med den medföljande tipskyddssatsen för att förhindra personskada genom oavsiktlig tippning.

PL

## Ogólne Porady

- Proszę uważnie przeczytać niniejsze instrukcje oraz odpowiednio używać produkt.
- Proszę przechowywać tą instrukcję oraz przekazać razem z produktem podczas transferu własności.
- Podsumowanie to może nie zawierać wszystkich detali każdej z wersji oraz uwzględnionych kroków. Proszę skontaktuj się z nami jeśli potrzebujesz więcej informacji albo pomocy.

## Zapisy

- Produkt ten przeznaczony jest tylko do użytkowania wewnętrznego. Produkt musi zostać złożony oraz użytkowany zgodnie z przepisami tej instrukcji. Urazy ciała oraz/lub uszkodzenia produktu mogą wystąpić, jeśli produkty wykorzystywane są poza ich zamierzonym zakresem użytkowania oraz/lub jeśli oryginalny stan produktów zostały zmieniony/zmodyfikowany. Sprzedawca nie ponosi żadnej odpowiedzialności wynikającej z wszelkich urazów/uszkodzeń wynikających z nieprawidłowego złożenia lub niewłaściwego użytkowania.
- Unikać długo-okresowego wystawienia na warunki wilgotne, aby uniknąć wystąpienia pleśni.
- Trzymać produkt z daleka od źródeł ognia oraz wysokich temperatur. Nie wystawiać tego produktu na bezpośrednie działanie światła.
- Nie umieszczać żadnych gorących obiektów na powierzchnię produktu.
- Jeśli zauważono części z defektem lub brakujące elementy po rozpakowaniu, należy natychmiastowo wstrzymać proces złożenia i skontaktować się z nami.
- Proszę złożyć produkt na przestrzennej powierzchni oraz nie kłaść nieopakowanego produktu na ziemi, aby uniknąć jego uszkodzenia.
- Proszę nie stać lub nie siedzieć na drewnianych płytach.
- Proszę nosić rękawice podczas procesu złożenia oraz/lub demontażu, aby uniknąć zadrapania od ostrych krawędzi.
- Proszę dopasować odpowiednią część oraz mocowanie bazując na numerze części w instrukcji.
- Jeśli część nie odpowiada mocowaniu, proszę sprawdzić element tak jak podano w tej instrukcji.
- Podczas złożenia, ułóż wszystkie śruby do odpowiednich, wstępnie wywierconych otworów, a później dokręć śruby jedna po drugiej.
- Okresowo sprawdzaj docisk śrub, kiedy produkt jest już użytkowany. Jeśli wymaga tego sytuacja, docisnąć aby zapewnić integralność struktury.
- Jeśli przypadkowo wylejesz na powierzchnię wodę lub inną ciecz, to wytrzyj natychmiastowo za pomocą suchego ręcznika.
- Proszę trzymać produkt z daleka od ostrych, spiczastych przedmiotów oraz substancji korozyjnych, aby zapobiec uszkodzeniu produktu.
- W czasie użytkowania proszę umiejscowić ten przedmiot na płaskim, solidnym podłożu.

## Ostrzeżenie

- Nie dozwolone jest składanie produktu przez dzieci. Podczas procesu złożenia, proszę trzymać wszystkie małe obiekty z daleka od dzieci gdyż mogą być one śmiertelne w przypadku połknięcia lub wejścia w drogi oddechowe.
- Zabronione jest wspinanie się lub bawienie się przez dzieci na produkcie tak, aby uniknąć urazów ciała wynikających z przewrócenia się.
- Trzymać plastikowe torby z dala od zasięgu dzieci, aby uniknąć potencjalnego niebezpieczeństwa, takiego jak uduszenie.
- Maksymalna nośność statyczna produktu wynosi 100 kg. Nie kłaść na nim przeciążonych przedmiotów.
- Produkt ten powinien być zamocowany do ściany za pomocą załączonych przeciw-spadkowych elementów mocujących, aby uniknąć urazów ciała, spowodowanych przez przypadkowe przewrócenie.

TR

## Genel kurallar

- Lütfen aşağıdaki talimatları dikkatlice okuyun ve ürünü belirtildiği şekilde kullanın.
- Lütfen bu kılavuzu saklayın ve ürünü teslim ederken karşı tarafa verin.
- Bu özet, tüm varyasyonları ve dikkate alınan adimleri bütünüyle içermeyebilir. Ek bilgi veya yardım gerekirse lütfen bizimle iletişime geçin.

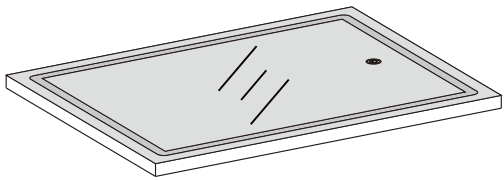
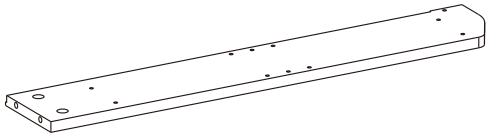
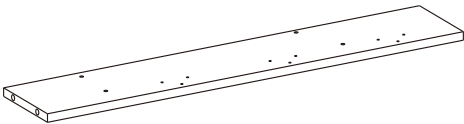
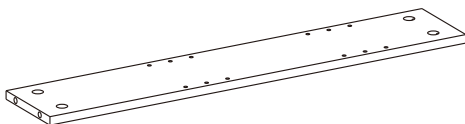
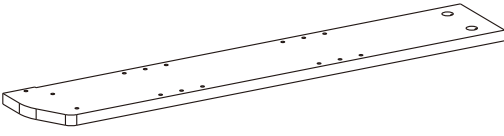
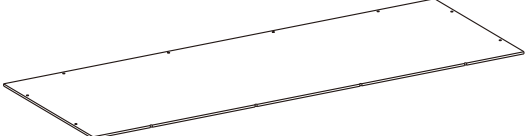
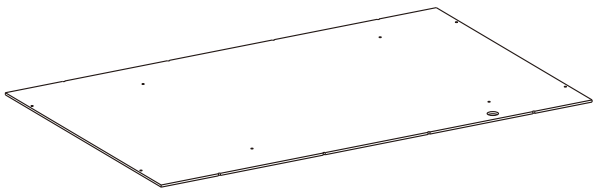
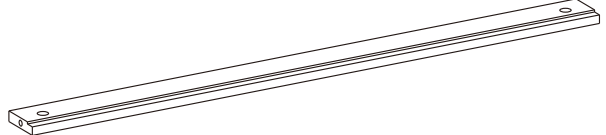
## Notlar

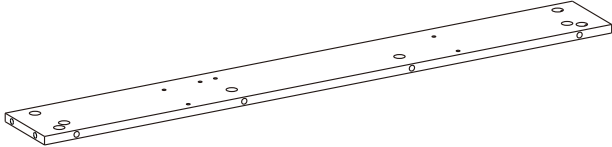
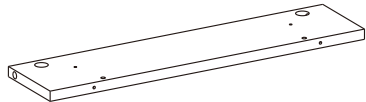
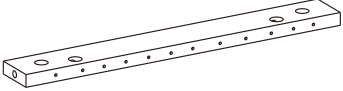
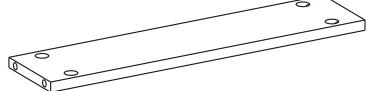

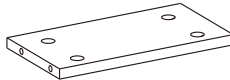
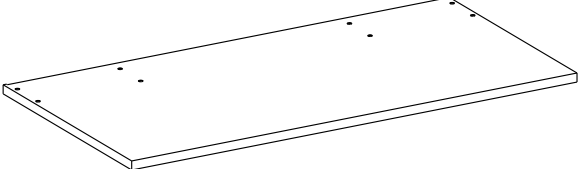
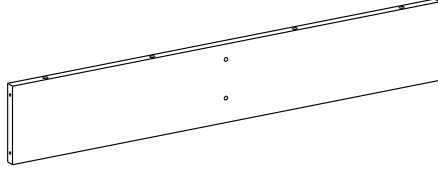
- Bu ürün sadece iç mekanlarda kullanılmak üzere tasarlanmıştır. Ürün, kılavuzdaki talimatlara göre monte edilmeli ve kullanılmalıdır. Ürünler amaçlanandan farklı amaçlar için kullanıldığında ve/veya ürünler orijinal tasarımından farklı olarak değiştirildiğinde/değiştirildiğinde kişisel yaralanma ve/veya ürün hasarı meydana gelebilir. Satıcı, uygunsuz montaj veya kullanımdan kaynaklanan herhangi bir yaralanma veya hasar için tüm sorumluluk ve yükümlülükleri reddeder.
- Küflenmeyi önlemek için nemli ortamlara uzun süre maruz kalmaktan kaçının.
- Ürünü tutuşturucu kaynaklardan ve aşırı ısıdan uzak tutun. Ürünü doğrudan güneş ışığından uzak tutun.

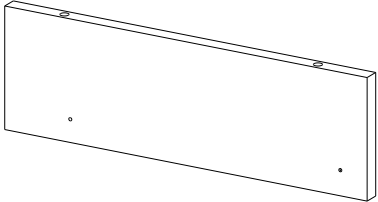
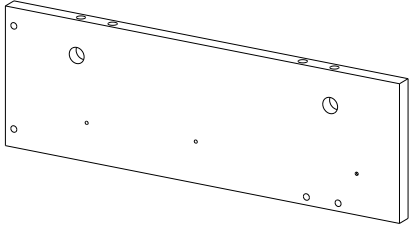
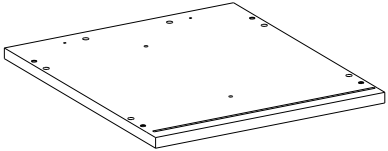
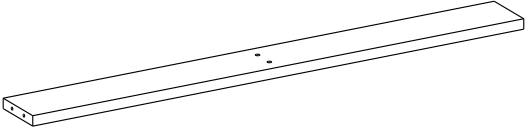
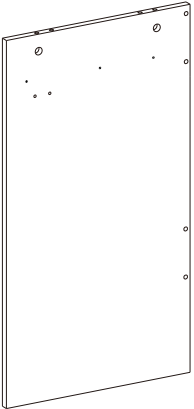
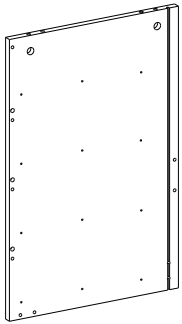
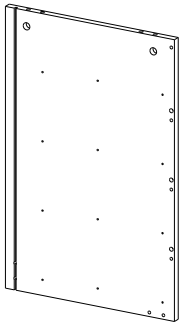
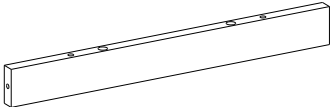
- Ürünün yüzeyine sıcak nesnelere koymaktan kaçının.
- Paketi açtıktan sonra herhangi bir kusurlu veya eksik parça bulunursa, lütfen derhal montajı durdurun ve bizimle iletişime geçin.
- Ürüne zarar vermemek için lütfen ürünü geniş bir yüzeye monte edin ve ambalajı açılmış ürünü doğrudan yere koymaktan kaçının.
- Lütfen ahşap tahtaların üzerinde ayakta durmaktan veya oturmaktan kaçının.
- Lütfen montaj ve/veya sökme işlemi sırasında ellerinizi keskin kenarların neden olduğu çizilmelere karşı korumak için eldiven giyin.
- Lütfen ilgili parçayı ve uydurmayı kılavuzun parça numarasıyla eşleştirin.
- Parça, bağlantı parçasına uymuyorsa, lütfen parçayı bu kılavuzdaki özelliklere göre inceleyin.
- Montaj sırasında, tüm vidaları karşılık gelen önceden delinmiş deliklerle gevşek bir şekilde hizalayın ve ardından her bir vidayı ayrı ayrı sıkın.
- Ürün kullanımdayken vida sıkılığını düzenli olarak kontrol edin.Yapısal bütünlüğü korumak için gerektiği kadar sıkın.
- Yüze su veya başka bir sıvı dökerseniz, hemen kuru bir havluyla silerek temizleyin.
- Ürüne zarar vermemek için lütfen ürünü keskin, sivri uçlu nesnelere ve aşındırıcı maddelere uzak tutun.
- Lütfen bu öğenin düz ve sağlam bir zeminde kullanıldığınından emin olun.

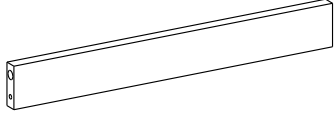
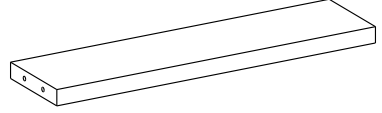
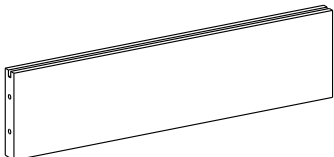
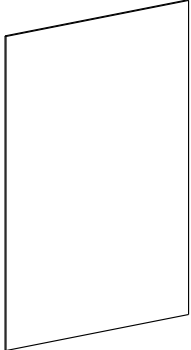
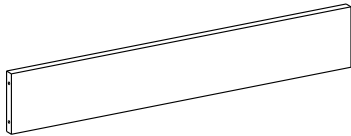
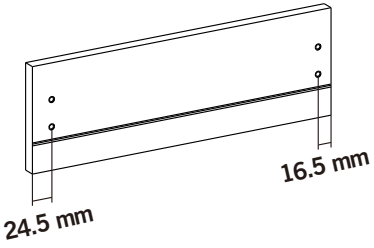
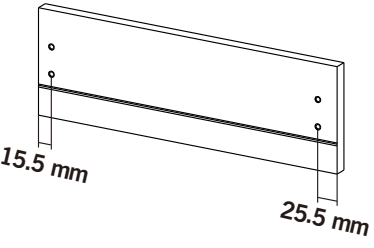
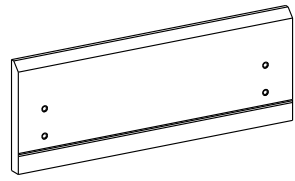
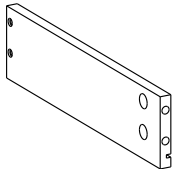
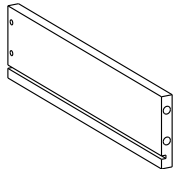
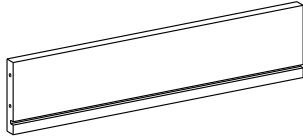
## Uyarılar

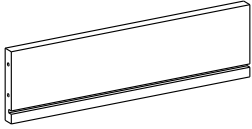
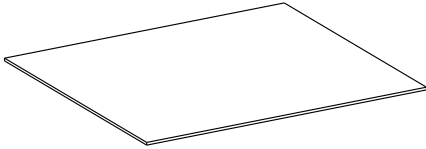
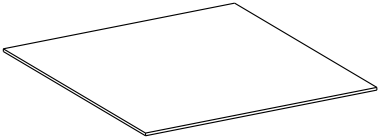
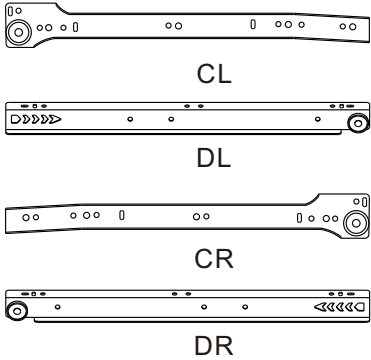
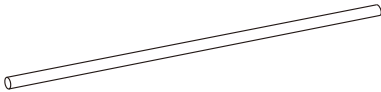

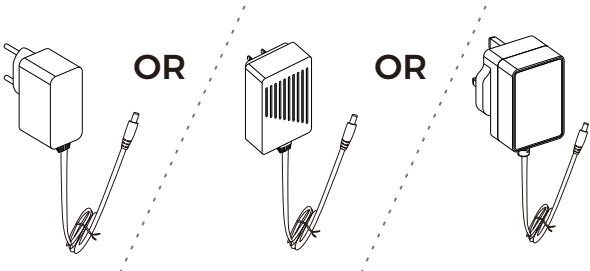
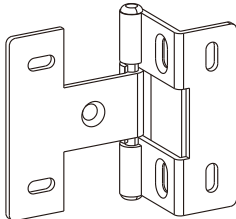
- Ürünün montajına çocuklar tarafından izin verilmez.Montaj sırasında tüm küçük parçaları çocukların erişemeyeceği bir yerde saklayın çünkü yutulduğunda veya solunduğunda ölümcül olabilir.
- Devrilme nedeniyle ciddi bedensel yaralanmaları önlemek için çocukların ürüne tırmanmasına veya ürün üzerinde oynamasına izin verilmez.
- Boğulma riskini önlemek için plastik ambalaj poşetlerini çocukların erişemeyeceği bir yerde saklayın.
- Ürünün toplam maksimum statik yük kapasitesi 100 kg. Üzerine çok ağır nesnelere koymayın.
- Yanlışlıkla devrilmenin neden olduğu kişisel yaralanmaları önlemek için ürün, ürünle birlikte verilen devrilme önleyici kit kullanılarak duvara sabitlenmelidir.

|  |   |
|--|---|
| <p><b>A1</b> × 1</p>    | <p><b>A2</b> × 1</p>    |
| <p><b>A3</b> × 1</p>   | <p><b>A4</b> × 1</p>   |
| <p><b>A5</b> × 1</p>  | <p><b>A6</b> × 2</p>  |
| <p><b>A7</b> × 1</p>  | <p><b>B1</b> × 1</p>  |

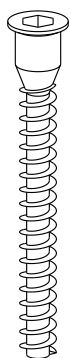
|  |  |
|--|--|
| <p><b>B2</b> × 1</p>    | <p><b>B3</b> × 1</p>     |
| <p><b>B4</b> × 1</p>   | <p><b>B5</b> × 1</p>    |
| <p><b>B6</b> × 3</p>  | <p><b>B7</b> × 1</p>  |
| <p><b>C1</b> × 1</p>  | <p><b>C2</b> × 1</p>   |

|  |  |
|--|--|
| <p><b>C3</b> × 1</p>    | <p><b>C4</b> × 1</p>     |
| <p><b>C5</b> × 1</p>   | <p><b>C6</b> × 1</p>    |
| <p><b>C7</b> × 1</p>  | <p><b>D1</b> × 1</p>  |
| <p><b>D2</b> × 1</p>  | <p><b>D3</b> × 1</p>  |

|   |  |  |
|---|--|--|
| <p><b>D4</b> × 3</p>                           | <p><b>D5</b> × 1</p>                           |  |
| <p><b>D6</b> × 1</p>                          | <p><b>D7</b> × 1</p>                           | <p><b>D8</b> × 1</p>   |
| <p><b>E1</b> × 1</p>  <p>24.5 mm 16.5 mm</p> | <p><b>E2</b> × 1</p>  <p>15.5 mm 25.5 mm</p> | <p><b>E3</b> × 4</p>  |
| <p><b>E4</b> × 6</p>                         | <p><b>E5</b> × 6</p>                          | <p><b>E6</b> × 2</p>  |

|   |   |
|---|---|
| <p><b>E7</b> × 4</p>                 | <p><b>E8</b> × 2</p>                                  |
| <p><b>E9</b> × 4</p>                | <p><b>Z1</b> × 6</p>  <p>CL<br/>DL<br/>CR<br/>DR</p> |
| <p><b>Z2</b> × 1</p>               | <p><b>Z3</b> × 14</p>                              |
| <p><b>Z4</b> × 1</p>  <p>OR OR</p> | <p><b>Z5</b> × 3</p>                               |

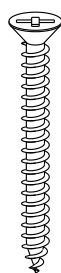
1



ST5 × 50 mm

34+2

2



ST4 × 35 mm

26+2

3



ST3 × 12 mm

32+2

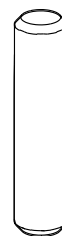
4



ST3 × 12 mm

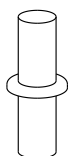
82+4

5



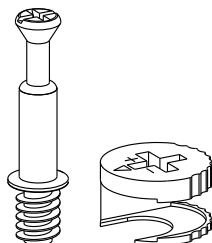
18+2

6



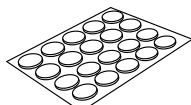
12+1

7



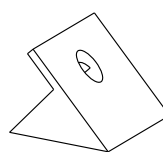
74+2

8



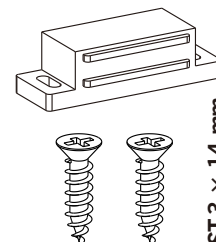
× 1

9



8+1

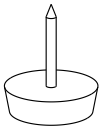
10



ST3 × 14 mm

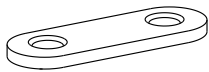
× 1

11



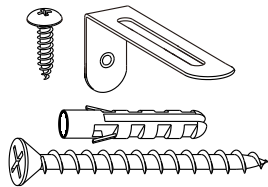
6+1

12



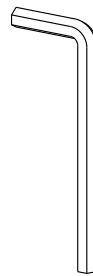
× 1

13



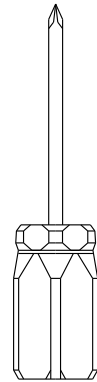
× 2

14

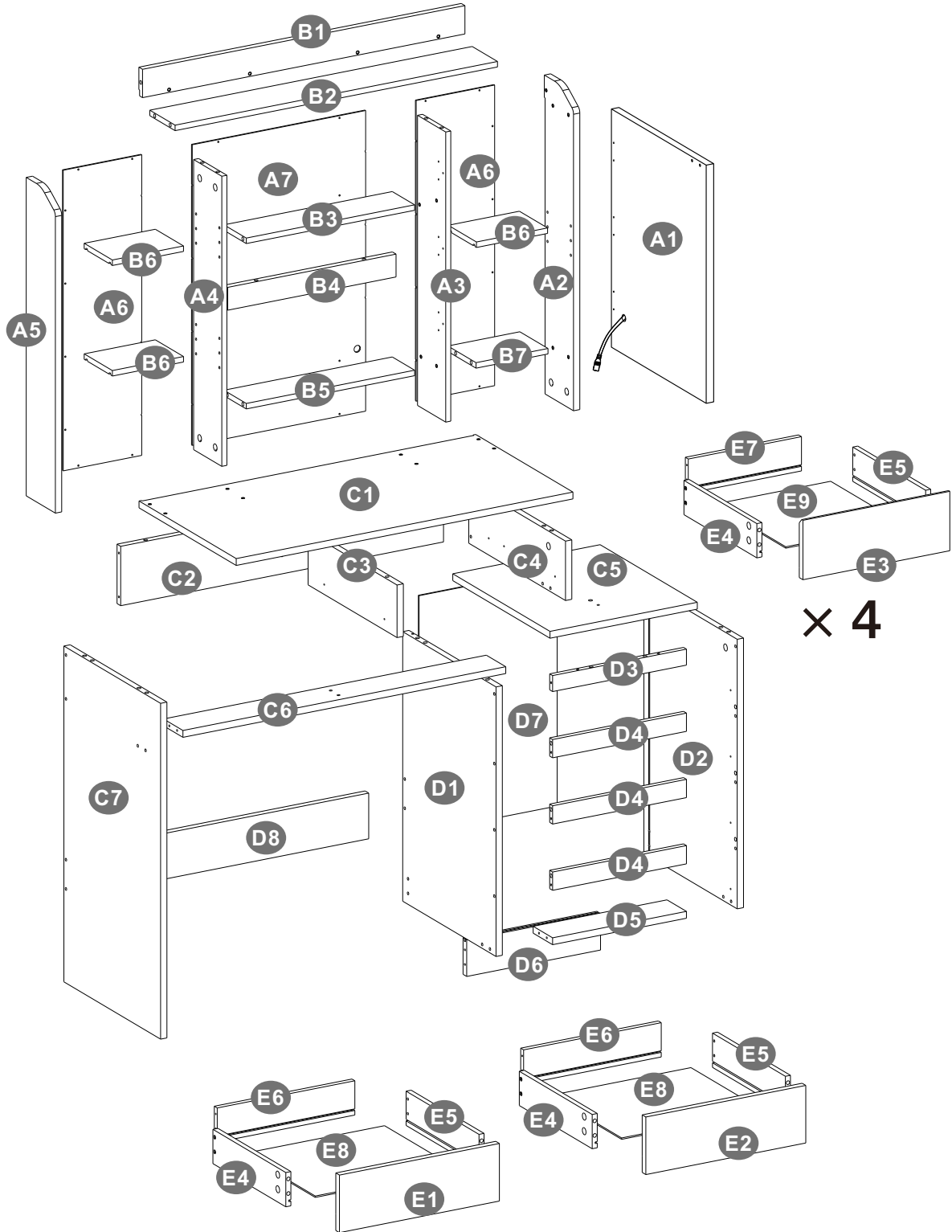


× 1

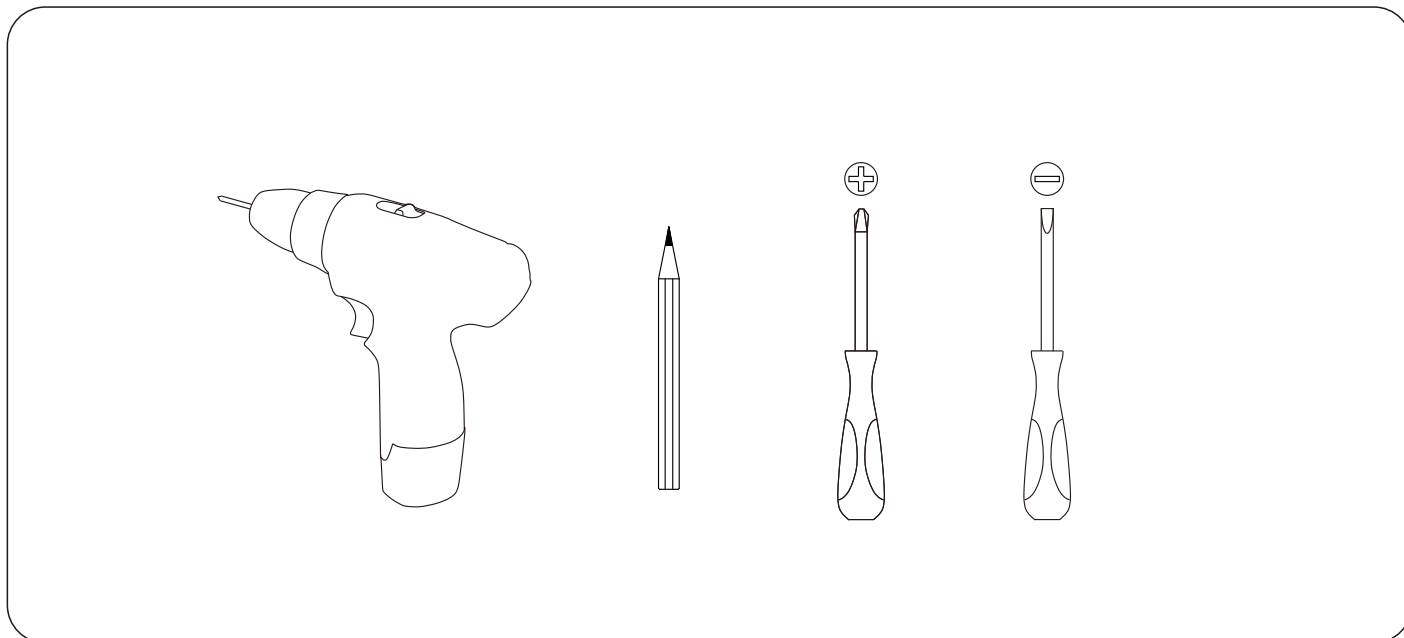
15





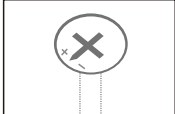
× 1



## Tools Required:



|   |                             |               |
|---|-----------------------------|---------------|
|  | <b>Bolt</b>                 | <b>Bout</b>   |
|   | <b>Bolzen</b>               | <b>Bult</b>   |
|   | <b>Boulon</b>               | <b>Wkręć</b>  |
|   | <b>Bullone</b>              | <b>Civata</b> |
|   | <b>Perno</b>                |               |
|   | <b>Connecting piece</b>     |               |
|   | <b>Verbindungsbeschlag</b>  |               |
|   | <b>Pièce de raccord</b>     |               |
|   | <b>Pezzo di bloccaggio</b>  |               |
|  | <b>Pieza de sujeción</b>    |               |
|   | <b>Verbindingsonderdeel</b> |               |
|   | <b>Anslutningsstycke</b>    |               |
|   | <b>Element polączeniowy</b> |               |
|   | <b>Bağlantı parçası</b>     |               |



**X**

**Adjust connecting piece direction until it is properly lined up with the hole.**

**Stellen Sie den Verbindungsbeschlag so ein, dass er wie im Bild gezeigt ausgerichtet ist.**

**Ajustez l'écrou selon le schéma.**

**Regolare la direzione del pezzo di collegamento finché non è correttamente allineato con il foro.**

**Ajustar la pieza de sujeción según la dirección ilustrada.**

**Plaats het verbindingsonderdeel zo dat het gat in de goede richting wijst.**

**Justera anslutningsstyckets riktning tills det är korrekt inriktat med hålet.**

**Ustaw element polączeniowy do momentu, gdy jest on na linii z otworem.**

**Bağlantı parçasının yönünü delikle düzgün bir şekilde hizalanana kadar ayarlayın.**



**✓**

**Insert bolt when connecting piece direction is properly lined up.**

**Setzen Sie erst dann den Bolzen ein.**

**Insérez le boulon quand la pièce de raccord est dans telle condition.**

**Inserisci il bullone quando la direzione del pezzo di collegamento è allineata correttamente.**

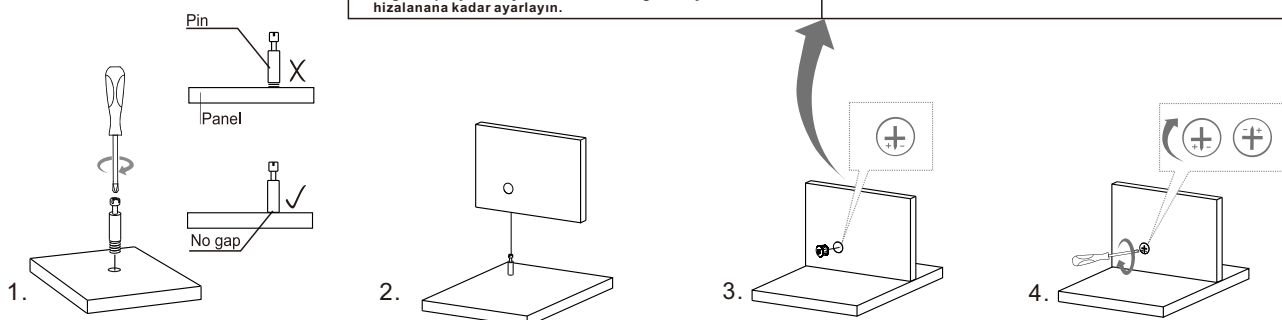
**Insertar el perno cuando se encuentre así la pieza de sujeción.**

**Indien de punt van het kruis richting het gat wijst kunt u de bout bevestigen.**

**Sätt in bulten när anslutningsstycket är korrekt inriktat.**

**Wsuń wkręć kiedy kierunek elementu polączeniowego został poprawnie ustawiony.**

**Bağlantı parçasının yönü uygun şekilde hizalandığında civatayı takın.**

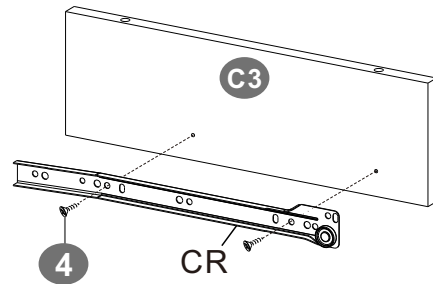
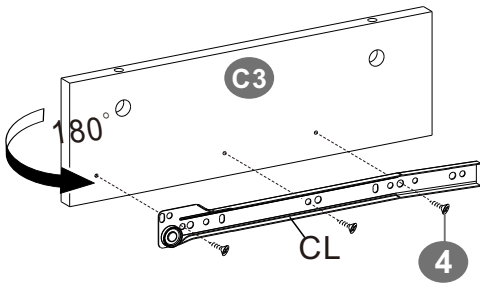
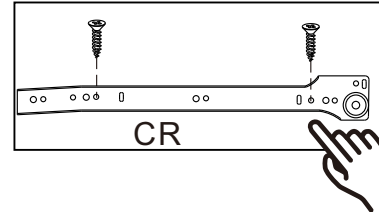
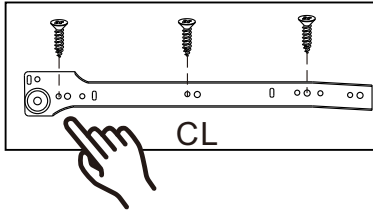


**Tips / Hinweise / Notes / Suggerimenti / Sugerencias / Tips / Tips / Porady / İpuçları**

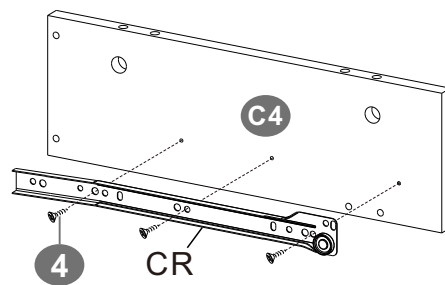
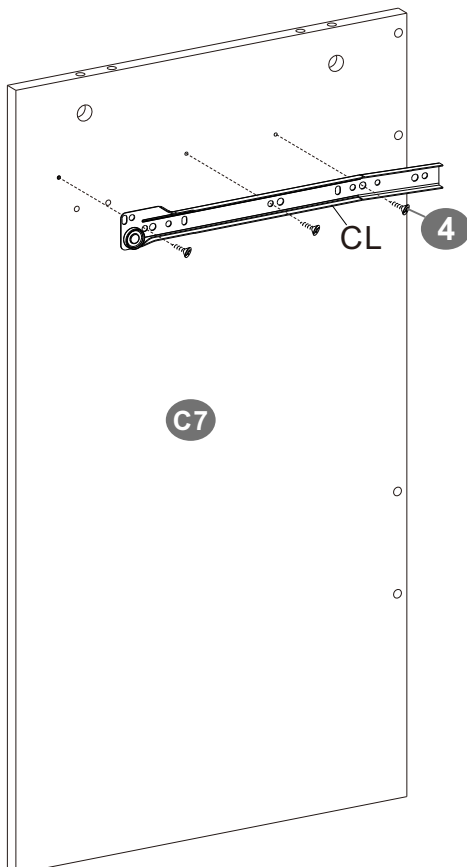
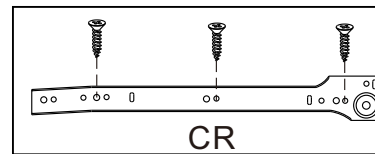
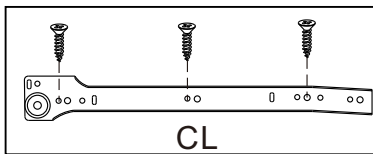
- EN•** If there is any damage after unpacking or you have any questions during assembly, please feel free to contact us at your earliest convenience. Our customer care team provides professional returns or exchanges as well as assembly guidance.
- DE•** Wenn Sie nach dem Auspacken feststellen, dass das Produkt Schäden aufweist, oder wenn bei der Montage Fragen aufkommen, so zögern Sie bitte nicht, uns zu kontaktieren. Unser Kundenservice nimmt sowohl Retouren als auch Montageberatungen vor.
- FR•** Si le produit est abîmé après le déballage ou si vous avez des questions pendant le montage, n'hésitez pas à nous contacter. Notre service client sont à votre entière disposition.
- IT •** In caso di danni dopo il disimballaggio o in caso di domande durante il montaggio, non esitare a contattarci al più presto. Il nostro team di assistenza clienti fornisce resi o sostituzioni professionali, nonché assistenza per il montaggio.
- ES•** Si hay algún daño después de desembalar o si tiene alguna pregunta durante el montaje, no dude en ponerse en contacto con nosotros. Nuestro equipo de atención al cliente proporciona servicios de devoluciones o cambios profesionales, así como orientación para el montaje.
- NL•** Indien het product beschadigd is of u hebt vragen tijdens de assemblage, neem dan contact op met ons. Onze klantenservice biedt service aanvoor retours, het vervangen van onderdelen en assemblageadvies
- SE•** Du är välkommen att kontakta oss om produkten är skadad eller om du har några frågor under monteringen. Vi tillhandahåller hänsynsfulla kundtjänster som retur, utbyten och monteringsrådgivning.
- PL•** Jeśli produkt jest uszkodzony lub masz jakiegokolwiek pytania podczas procesu złożenia, proszę skontaktować się z nami. Gwarantujemy szeroki zakres usług dla klienta taki jak zwroty, wymiany oraz konsultacje dotyczące złożenia.
- TR•** Ürün hasarlı bir şekilde ulaşırsa veya montaj sırasında herhangi bir sorunuz olursa lütfen bizimle iletişime geçin. İade, değişim ve montaj danışmanlığı şeklinde saygılı müşteri hizmetleri sunuyoruz.


1

CL and CR are marked on the guide rails.

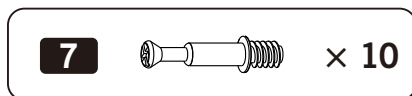
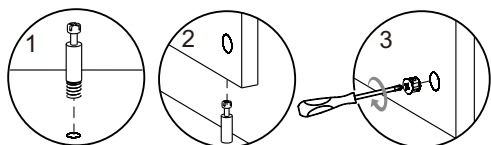
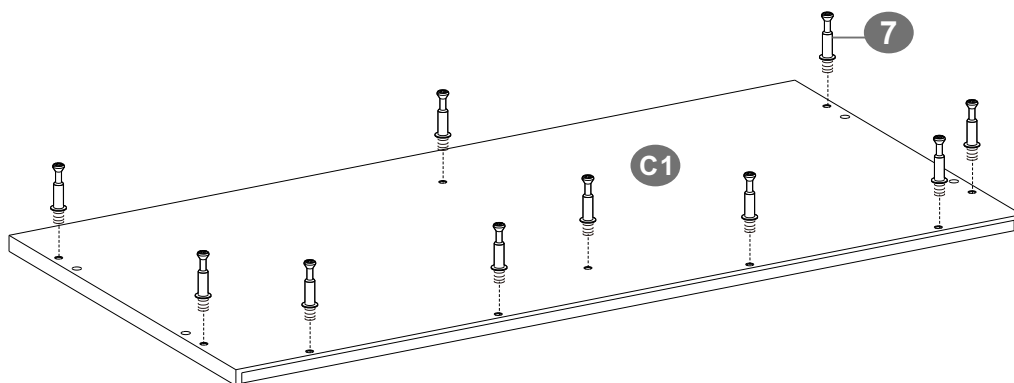


CL and CR are marked on the guide rails.

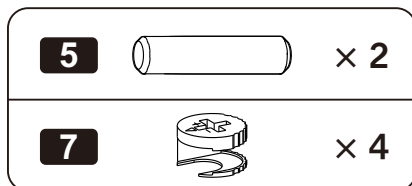
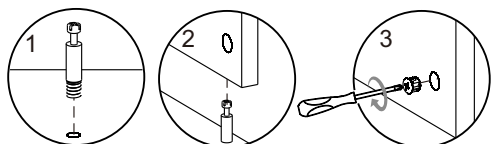
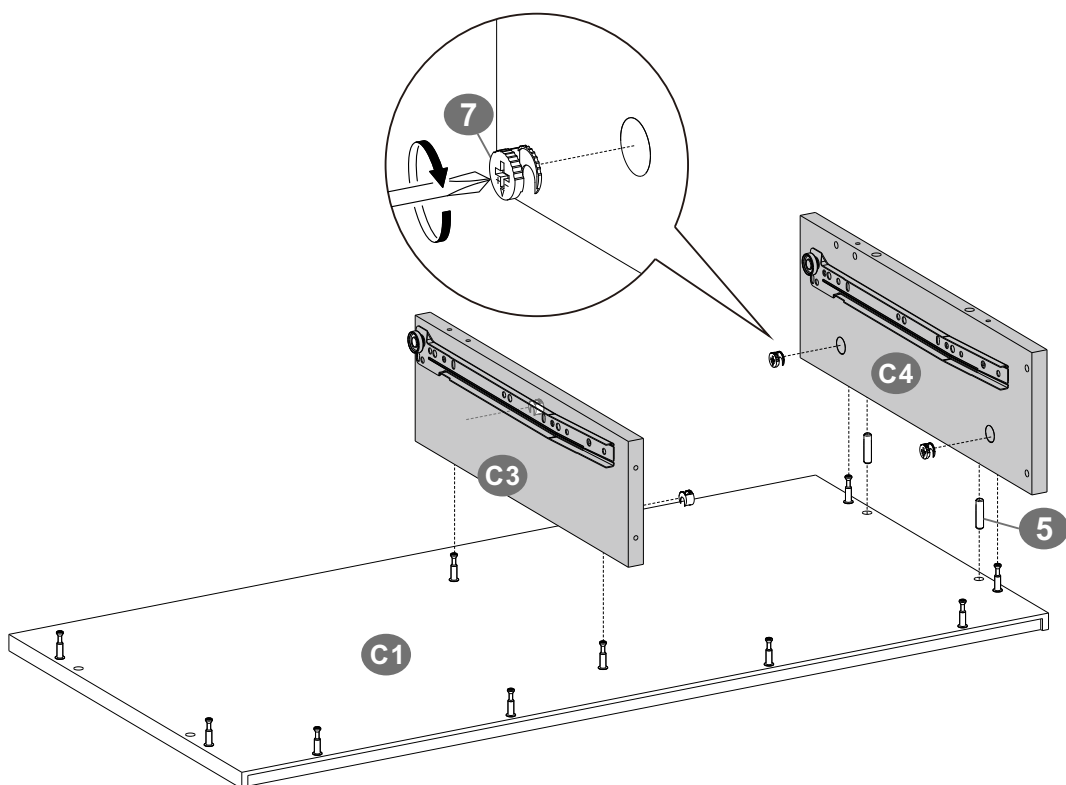


4  × 11

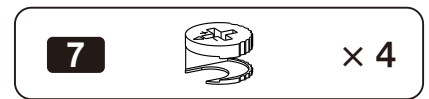
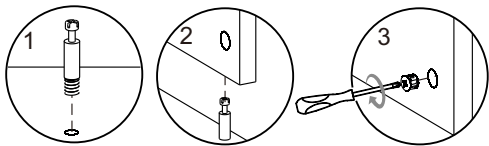
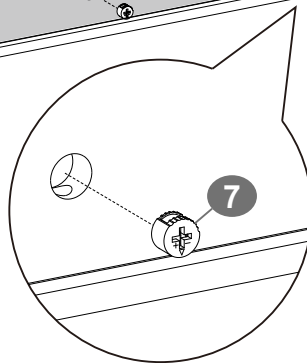
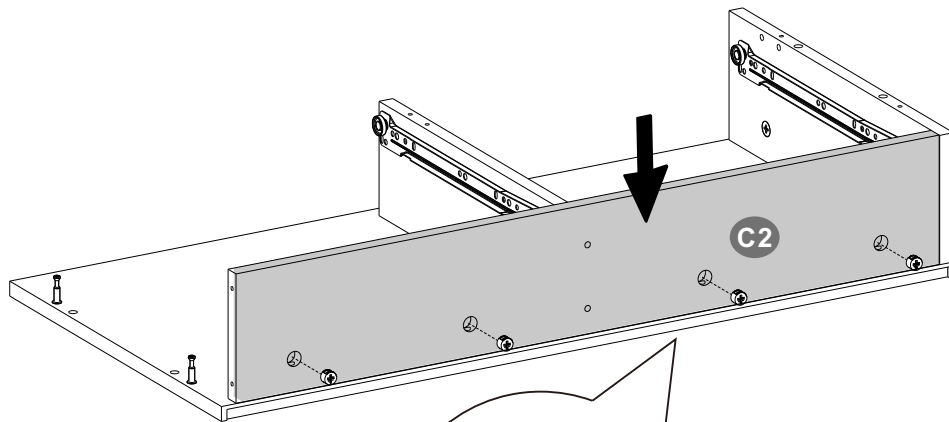
2



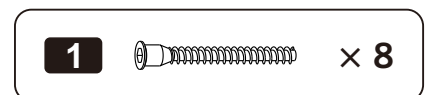
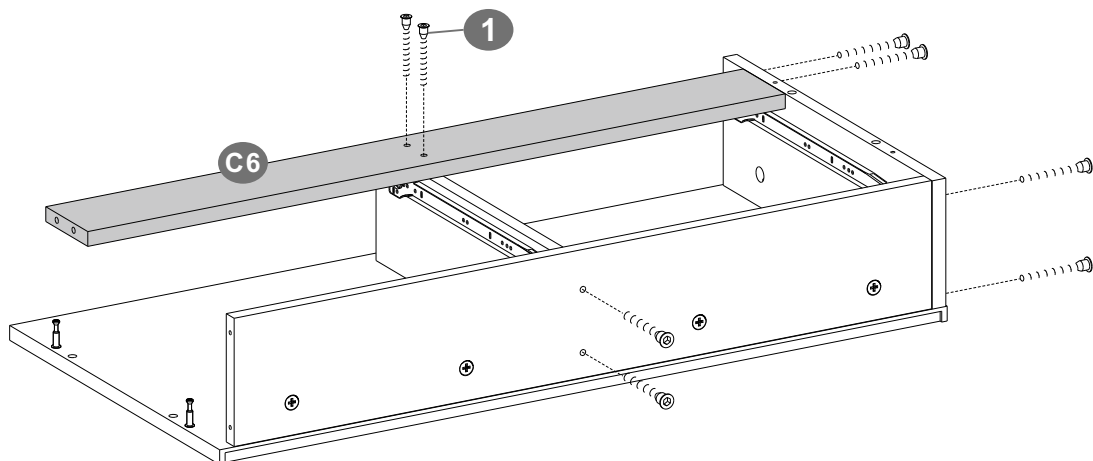
3



4

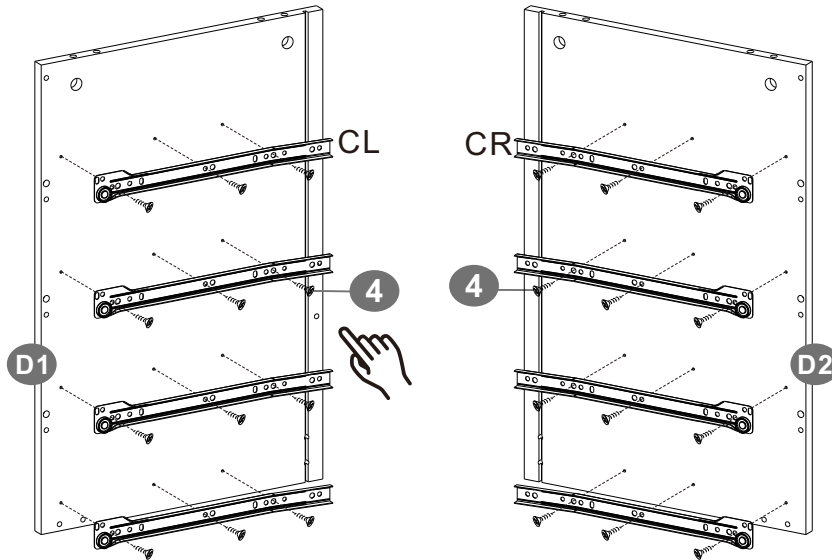
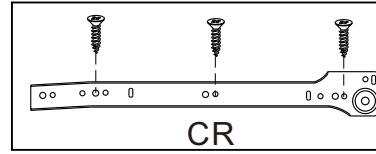
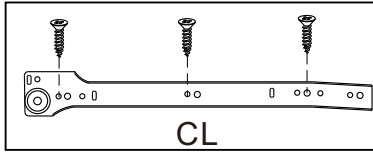


5



6

CL and CR are marked on the guide rails.

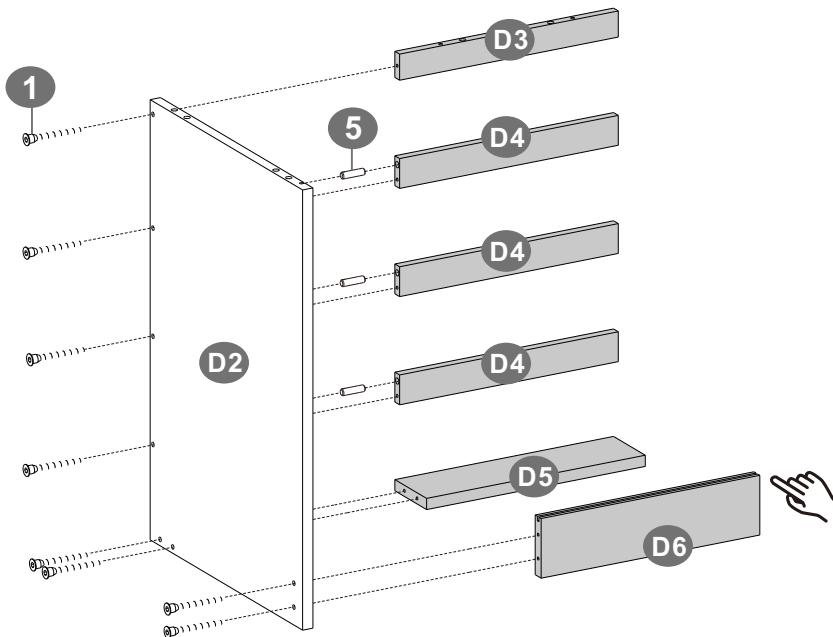


4



× 24

7



1



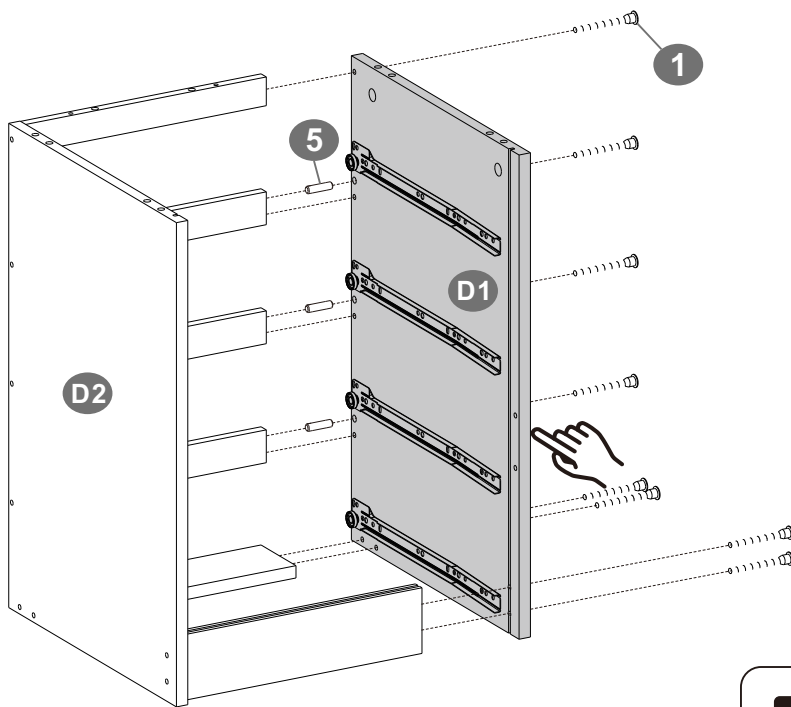
× 8



5



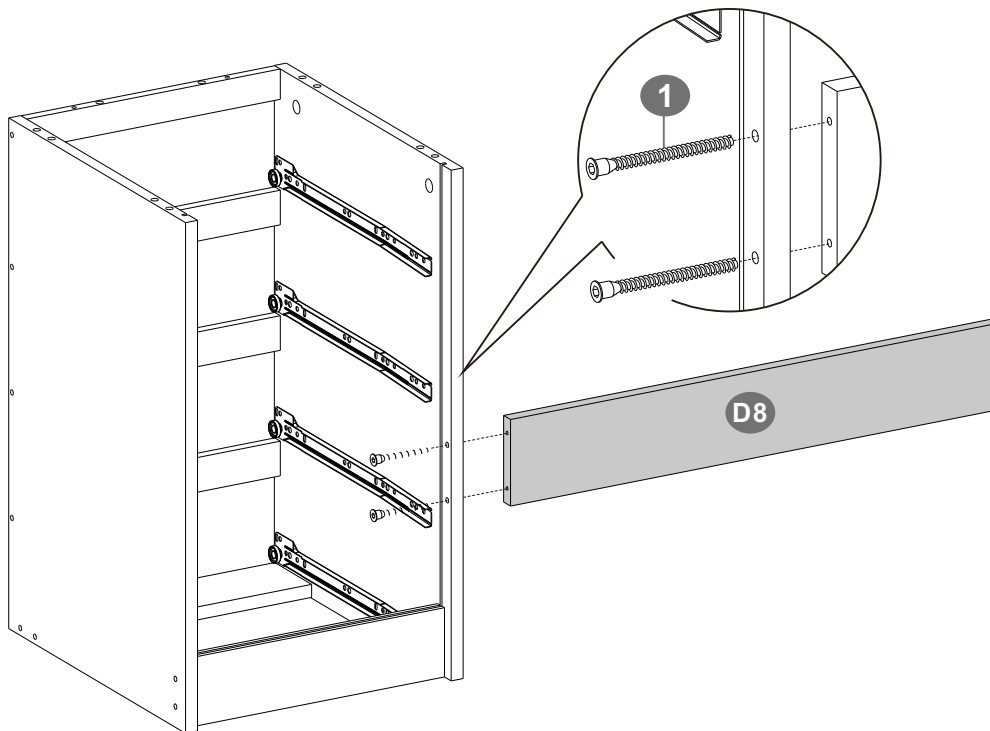
× 3


8



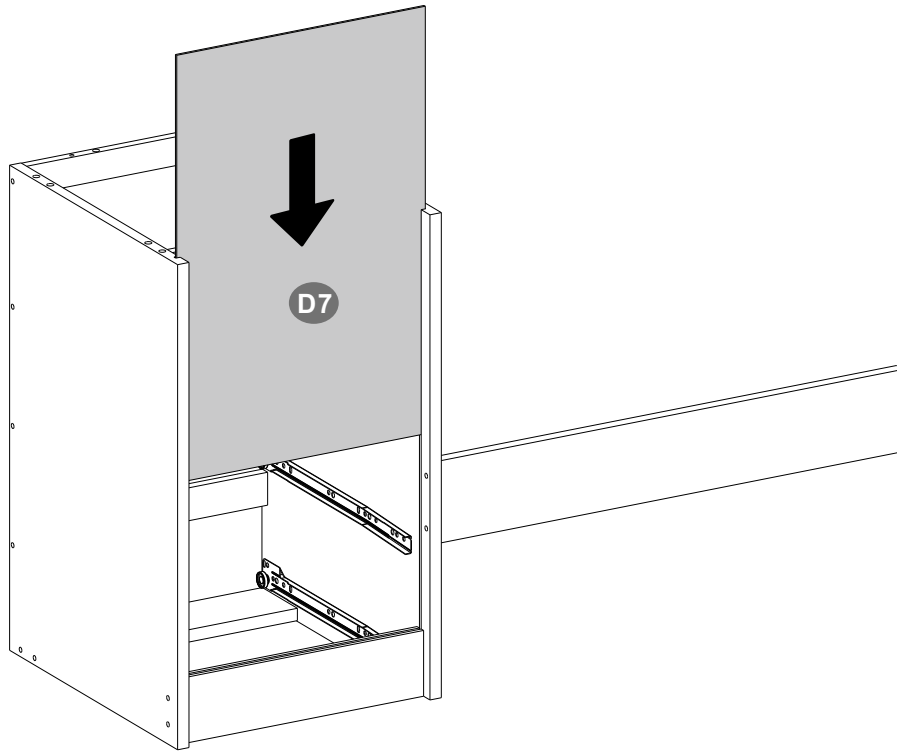
|          |   |     |
|----------|---|-----|
| <b>1</b> |  | × 8 |
| <b>5</b> |  | × 3 |

9

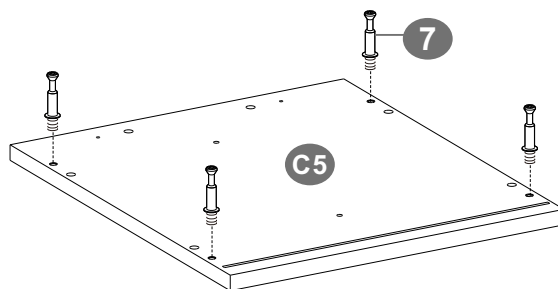


|          |   |     |
|----------|---|-----|
| <b>1</b> |  | × 2 |
|----------|---|-----|

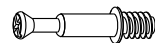
10



11

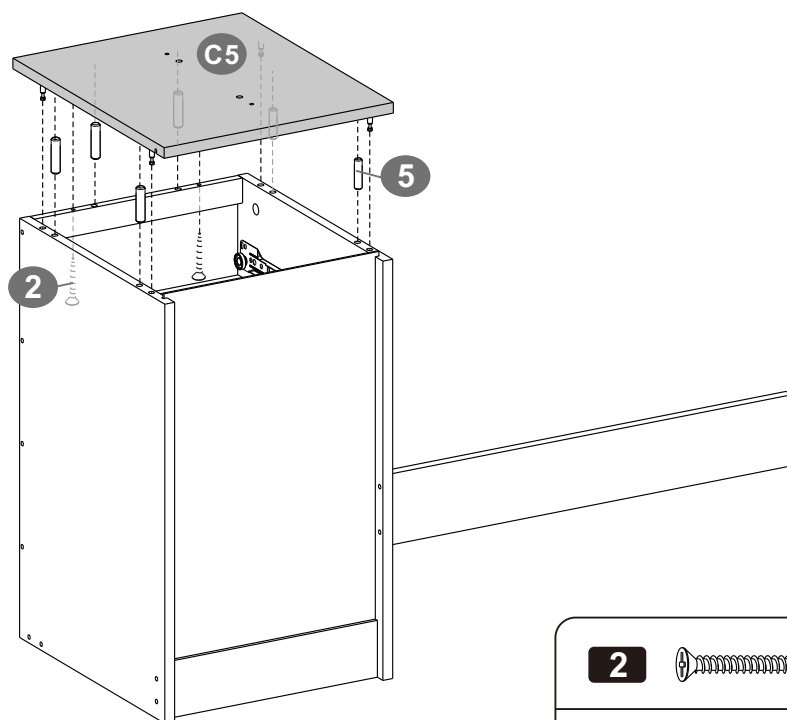



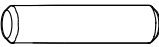
7



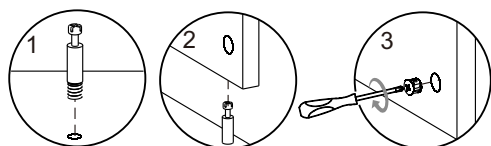
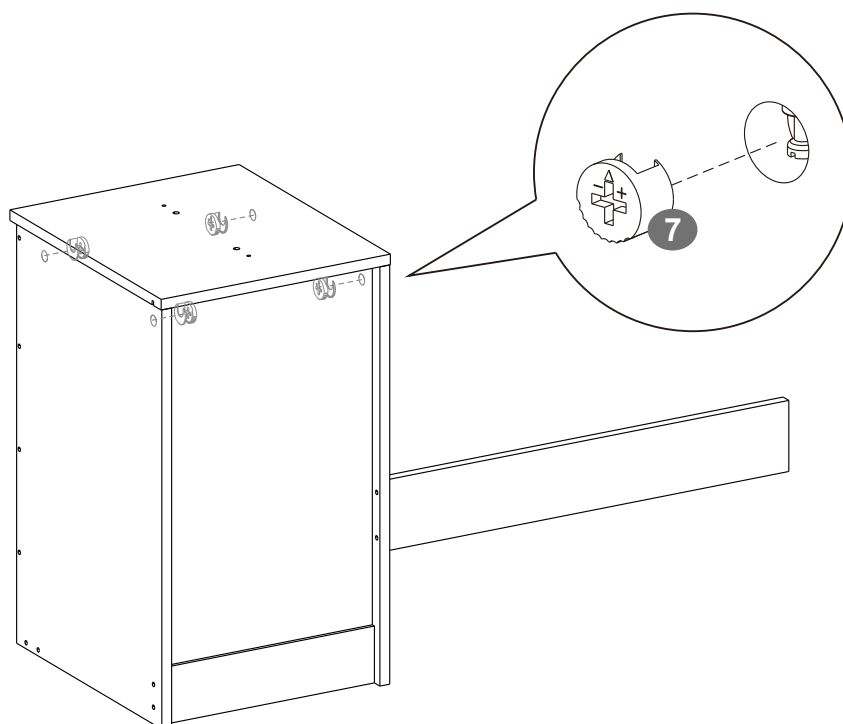
× 4


12



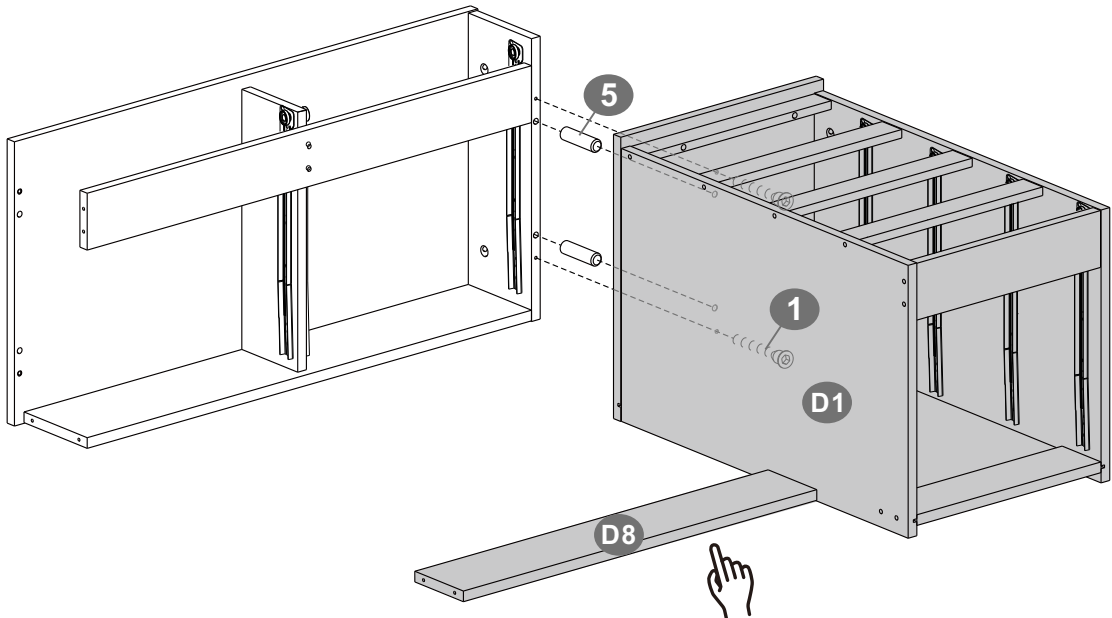
|          |   |     |
|----------|---|-----|
| <b>2</b> |   | × 2 |
| <b>5</b> |  | × 6 |



13



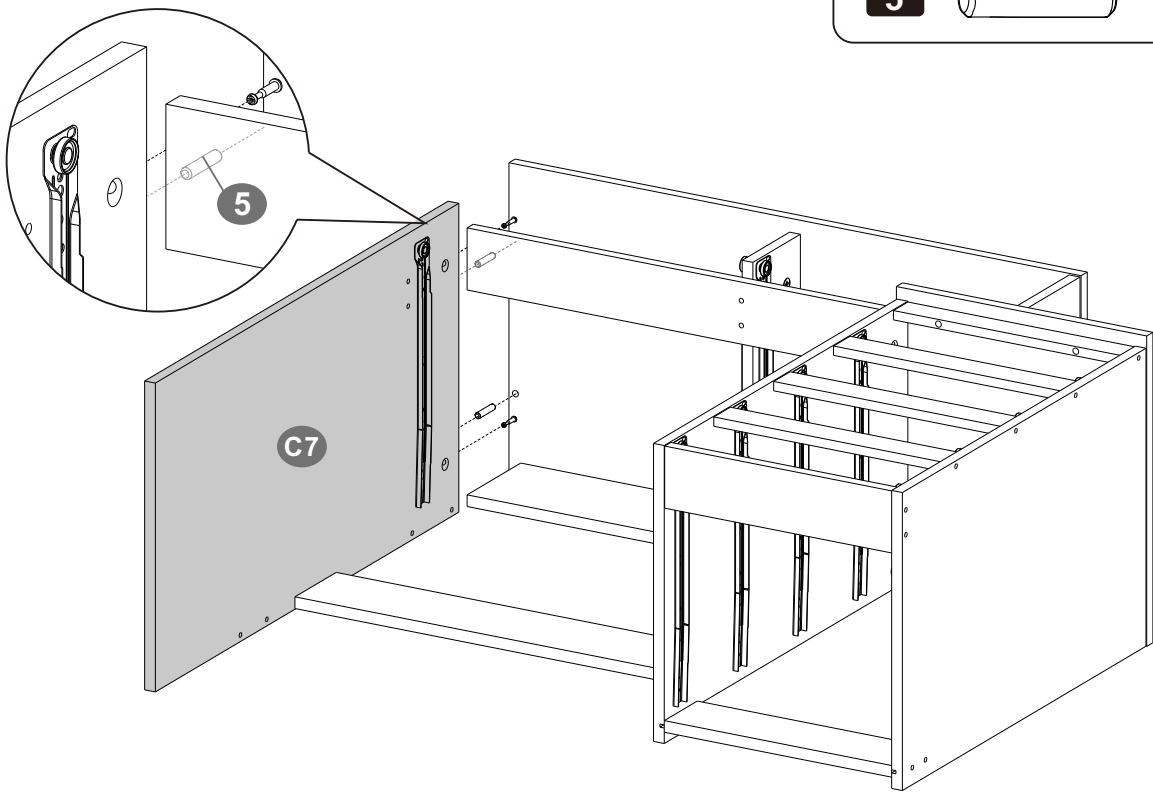
|          |   |     |
|----------|---|-----|
| <b>7</b> |  | × 4 |
|----------|---|-----|


14



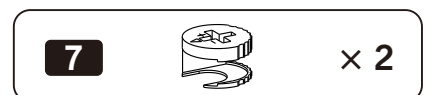
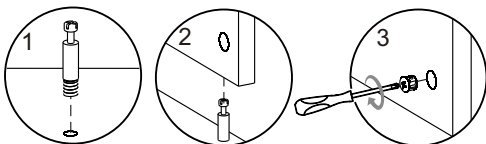
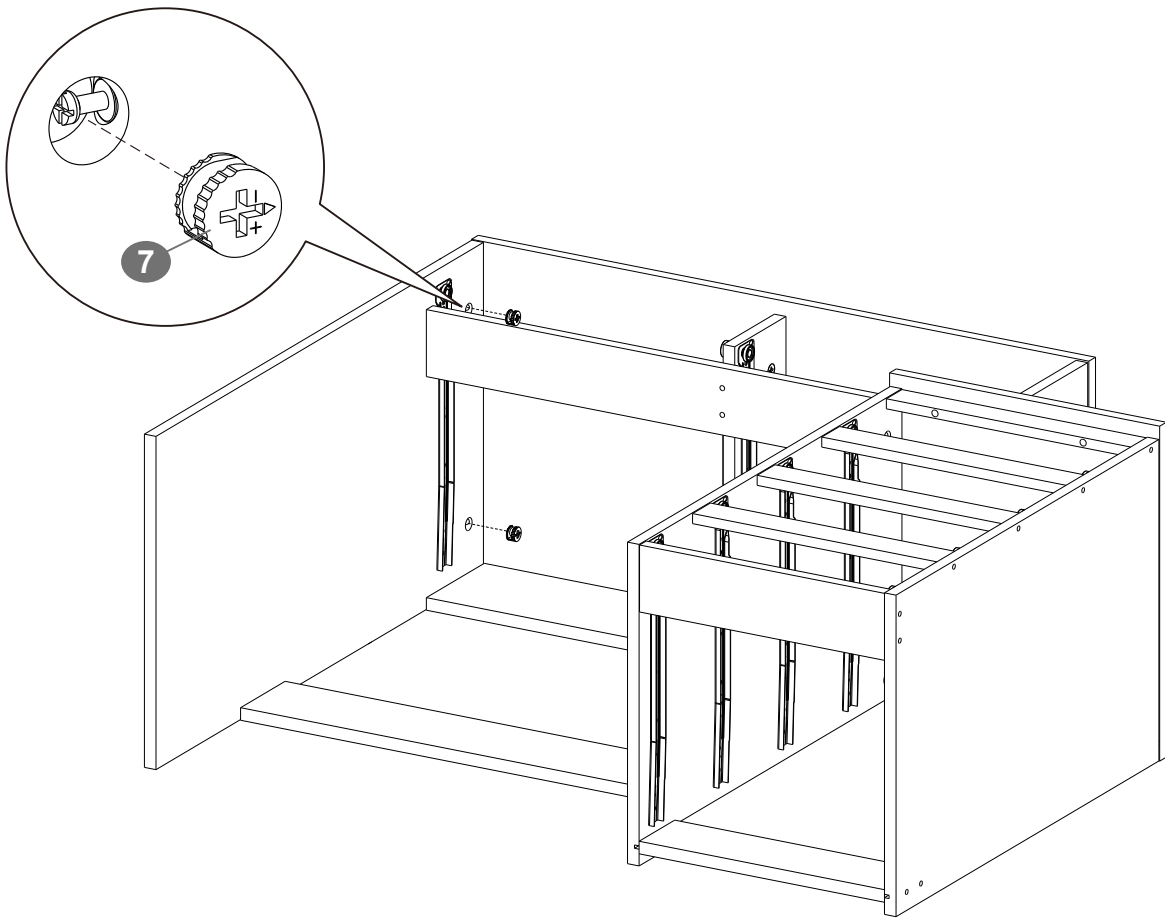
- |          |   |     |
|----------|---|-----|
| <b>1</b> |  | × 2 |
| <b>5</b> |  | × 2 |

15

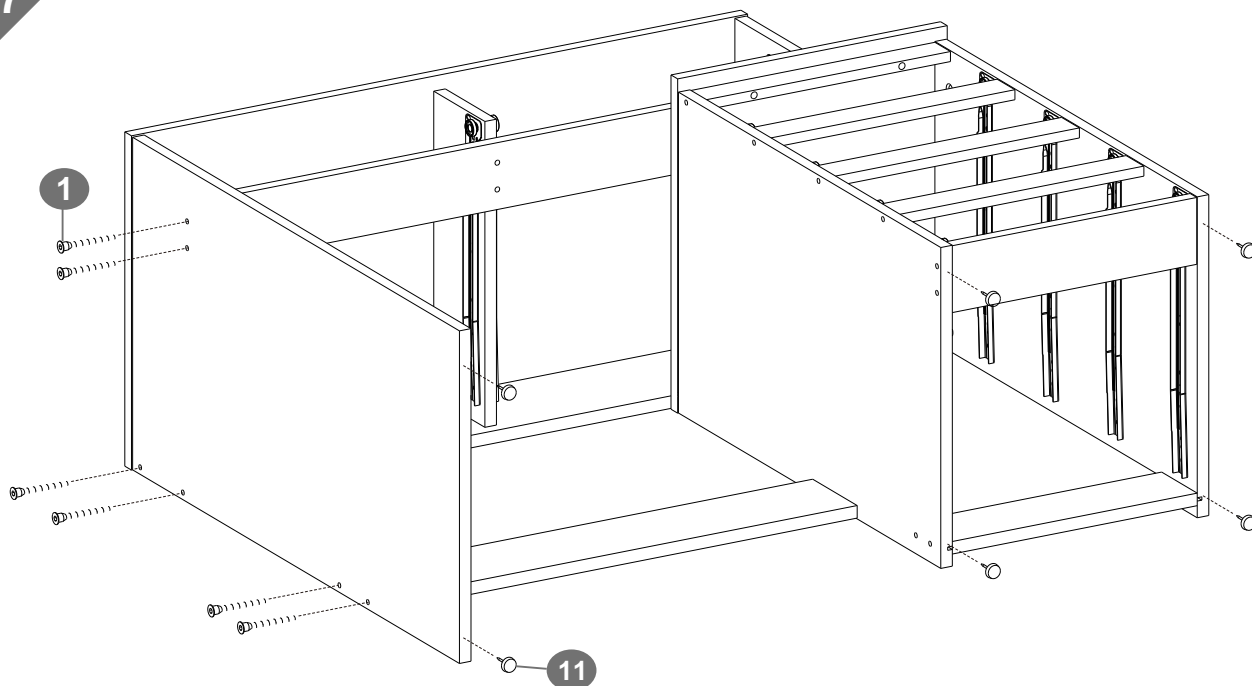




- |          |   |     |
|----------|---|-----|
| <b>5</b> |  | × 2 |
|----------|---|-----|

16

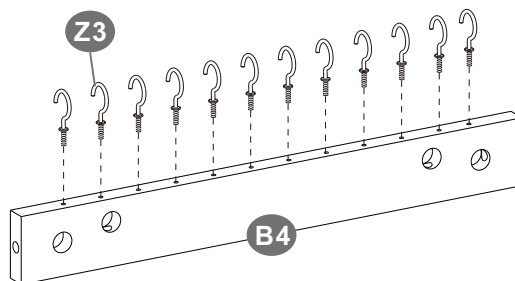
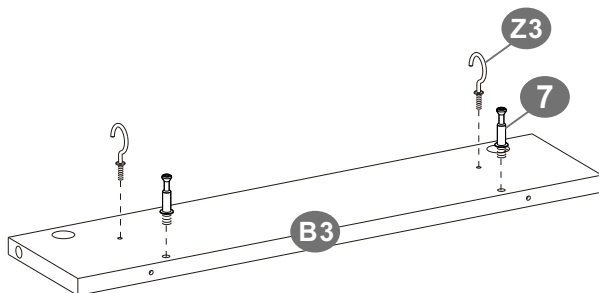


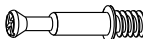
17



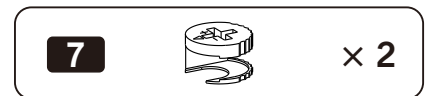
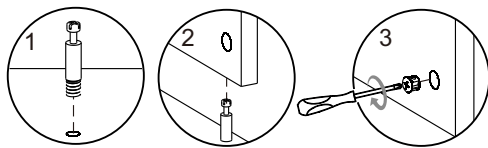
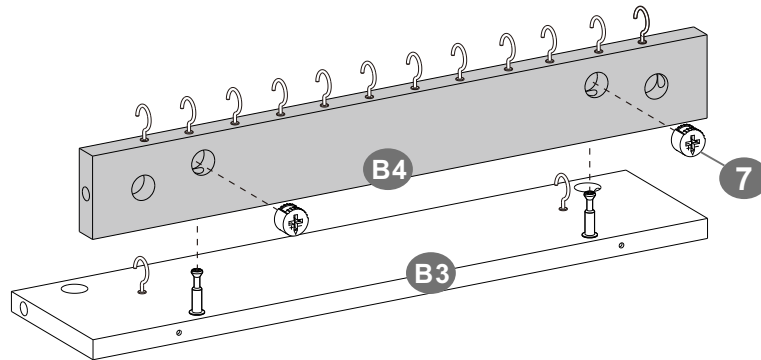
|           |   |     |
|-----------|---|-----|
| <b>1</b>  |  | × 6 |
| <b>11</b> |  | × 6 |

18

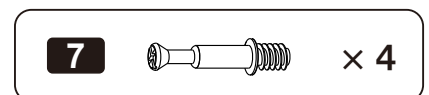
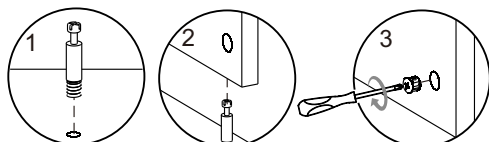
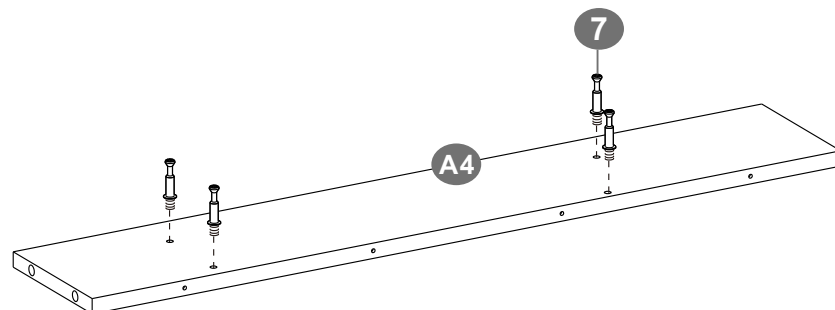


|          |   |     |
|----------|---|-----|
| <b>7</b> |  | × 2 |
|----------|---|-----|

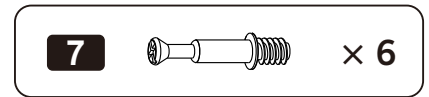
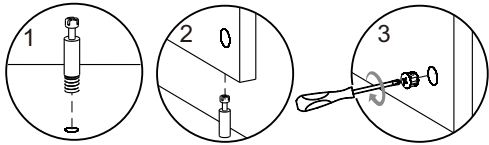
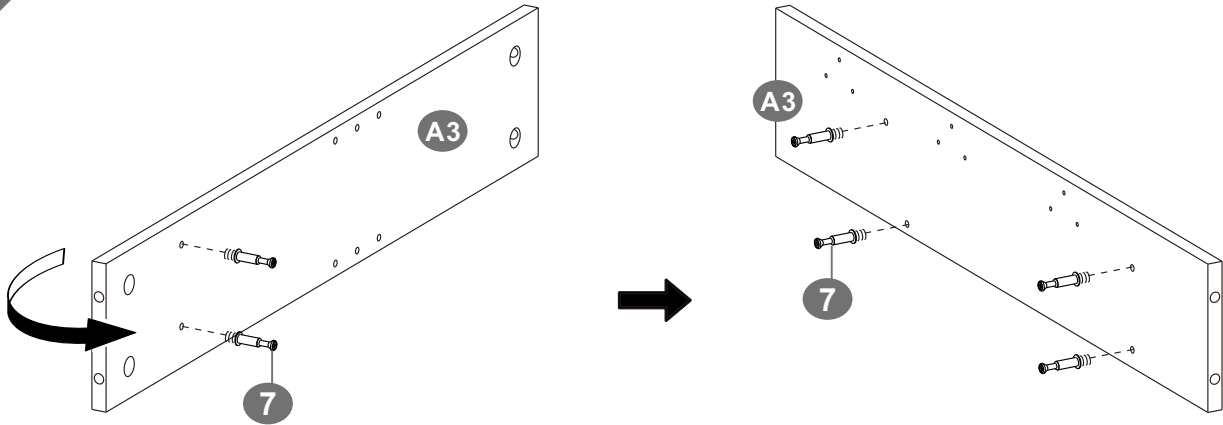
19



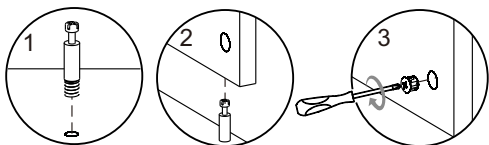
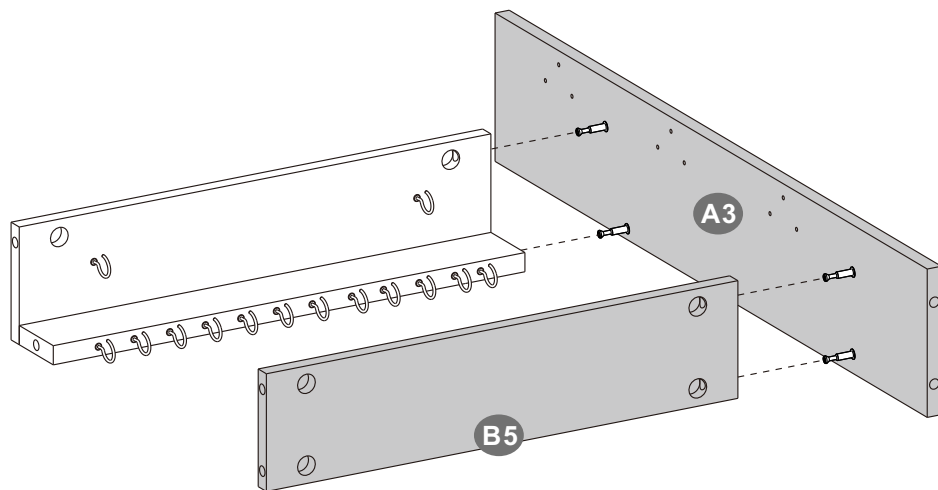
20



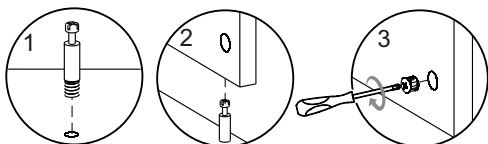
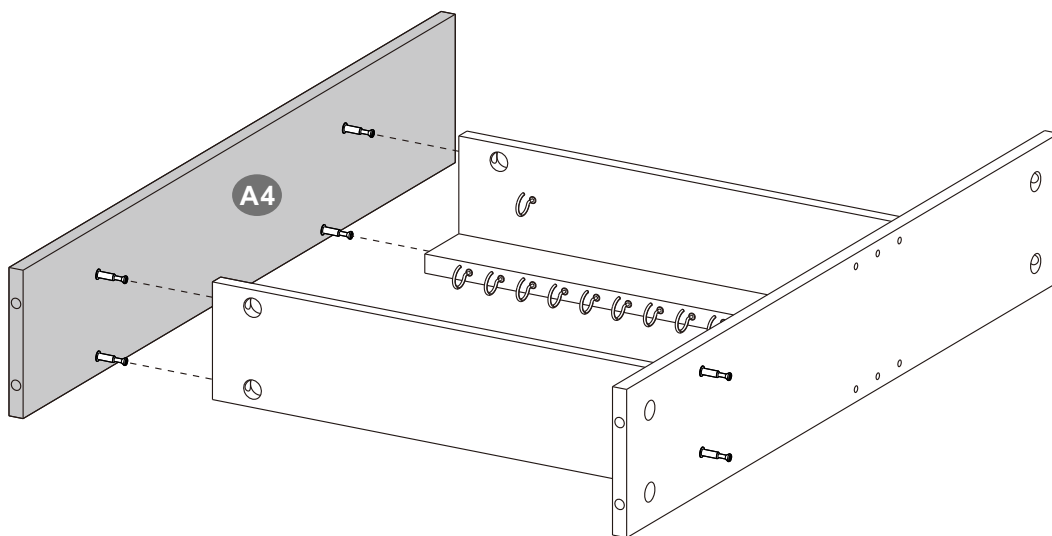
21



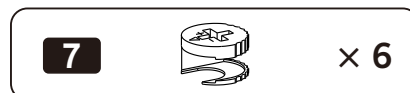
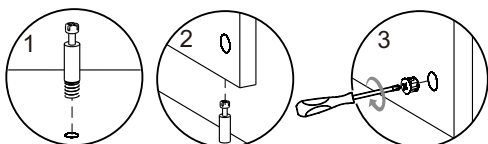
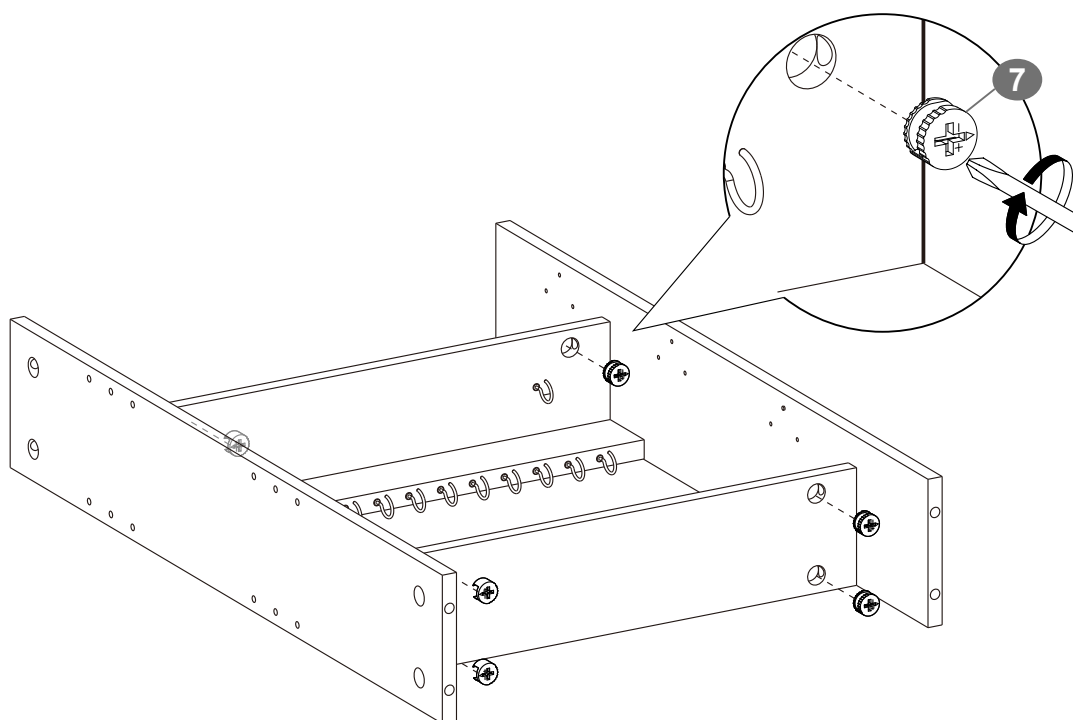
22



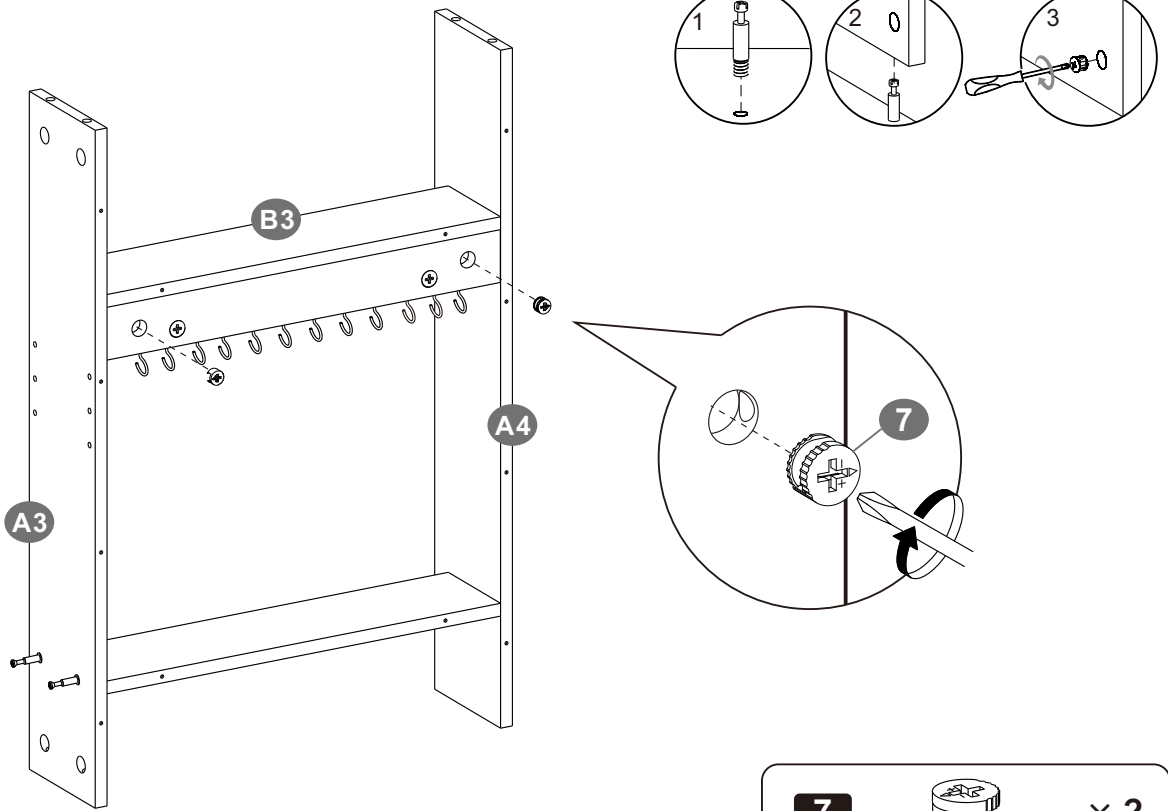
23



24

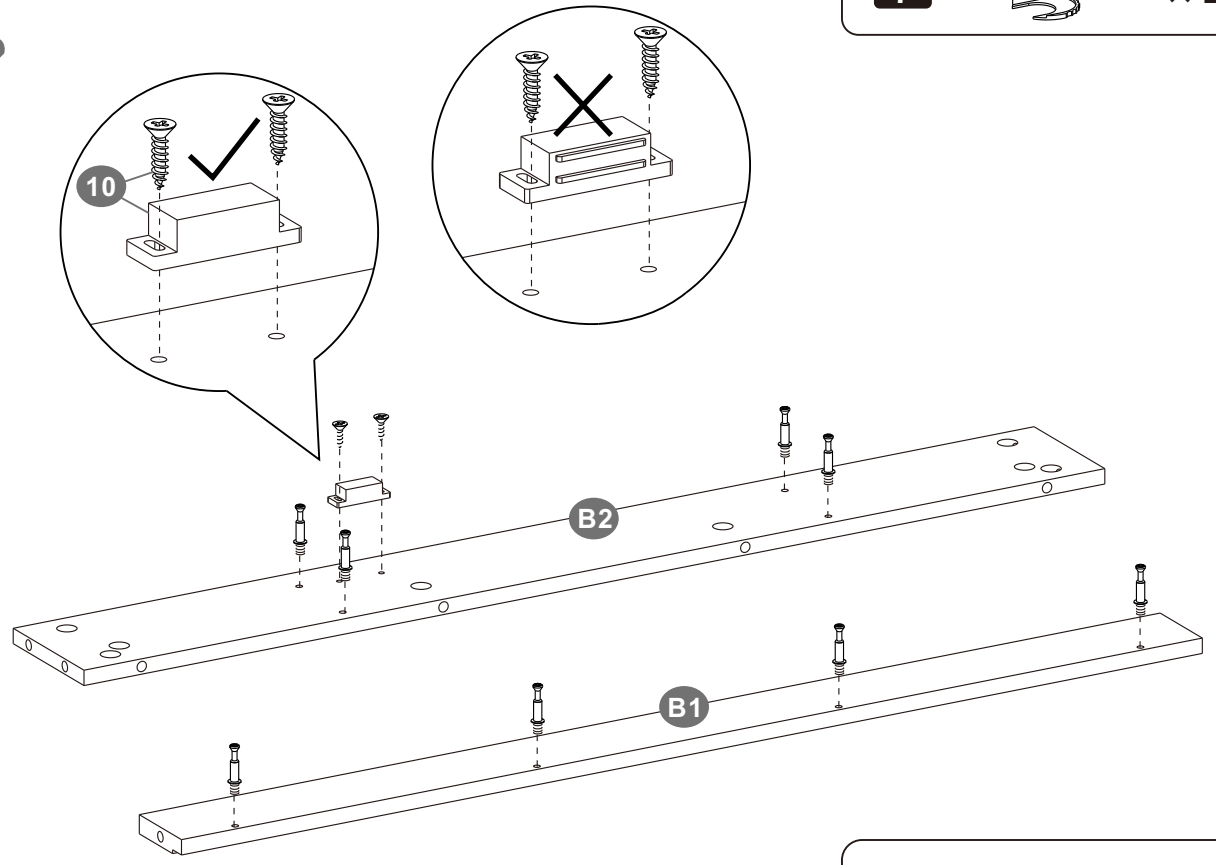


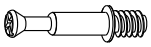
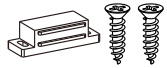
25

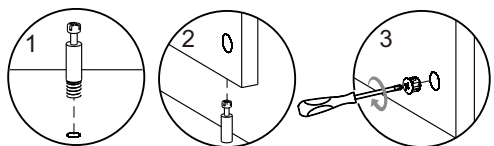


|          |   |            |
|----------|---|------------|
| <b>7</b> |  | <b>× 2</b> |
|----------|---|------------|

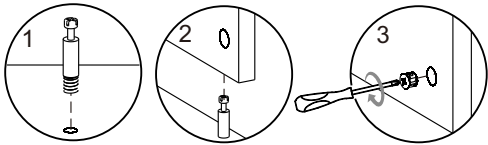
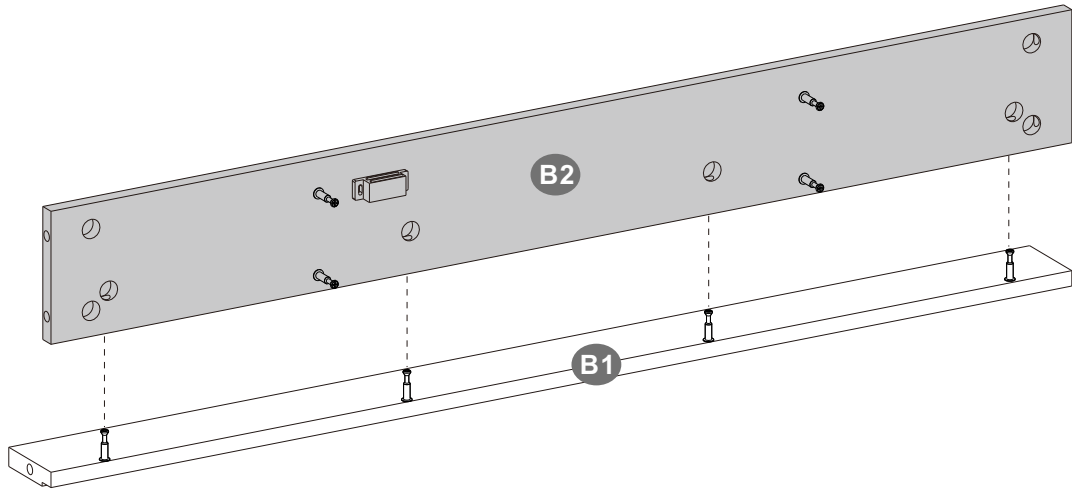
26



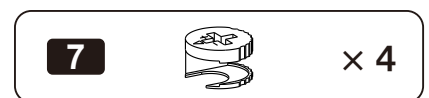
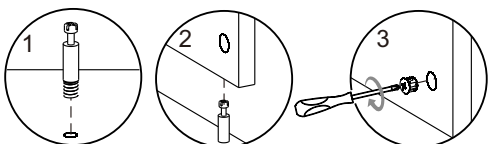
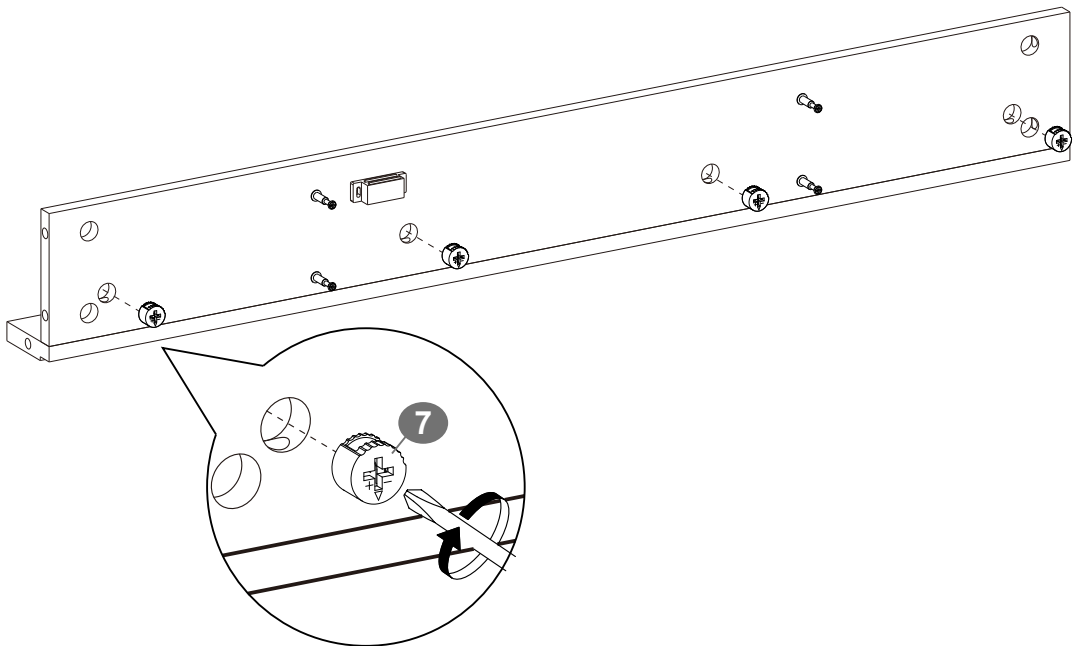
|           |   |            |
|-----------|---|------------|
| <b>7</b>  |  | <b>× 8</b> |
| <b>10</b> |  | <b>× 1</b> |



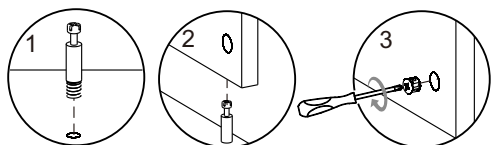
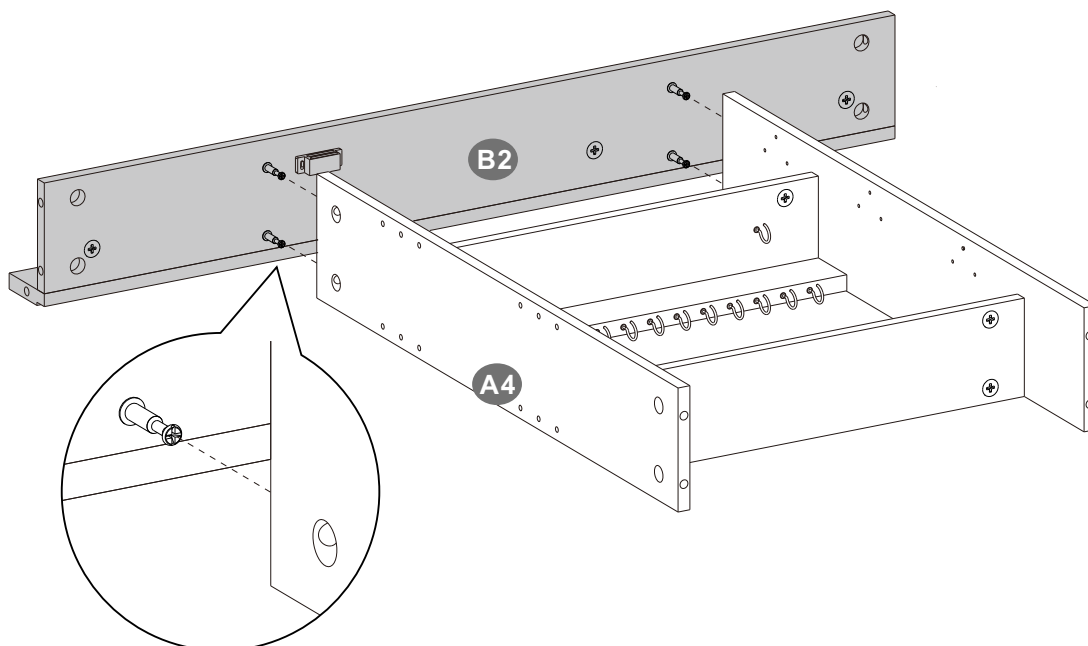
27



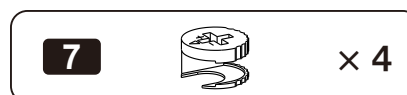
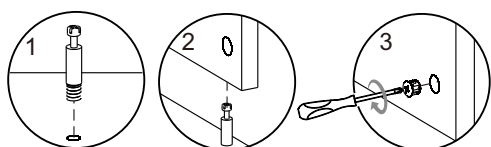
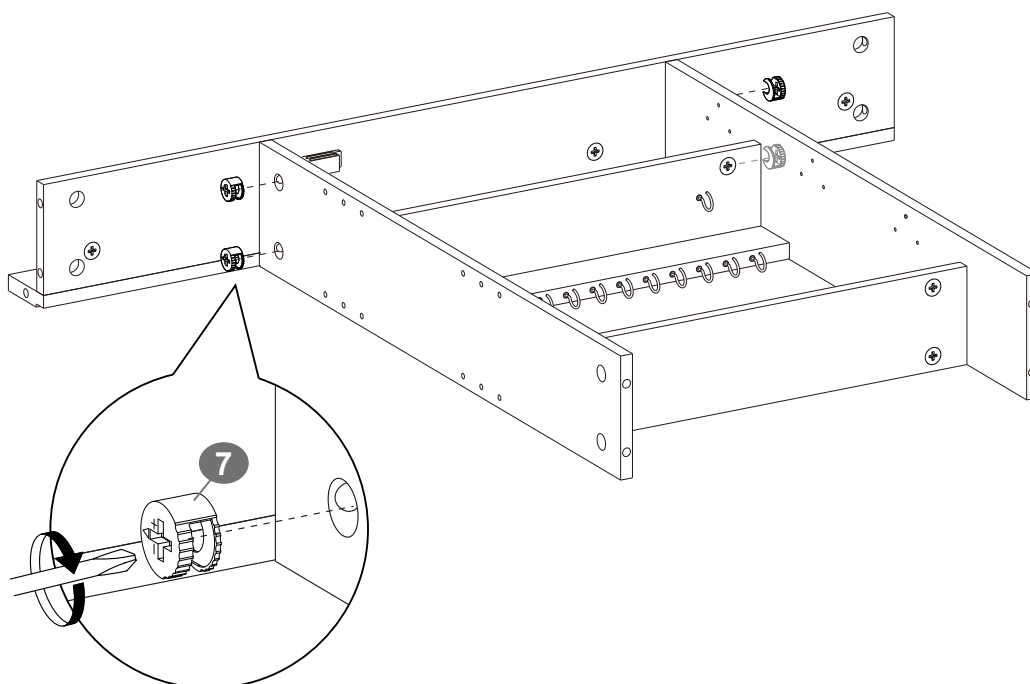
28



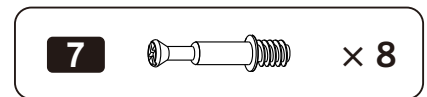
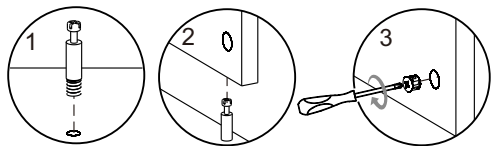
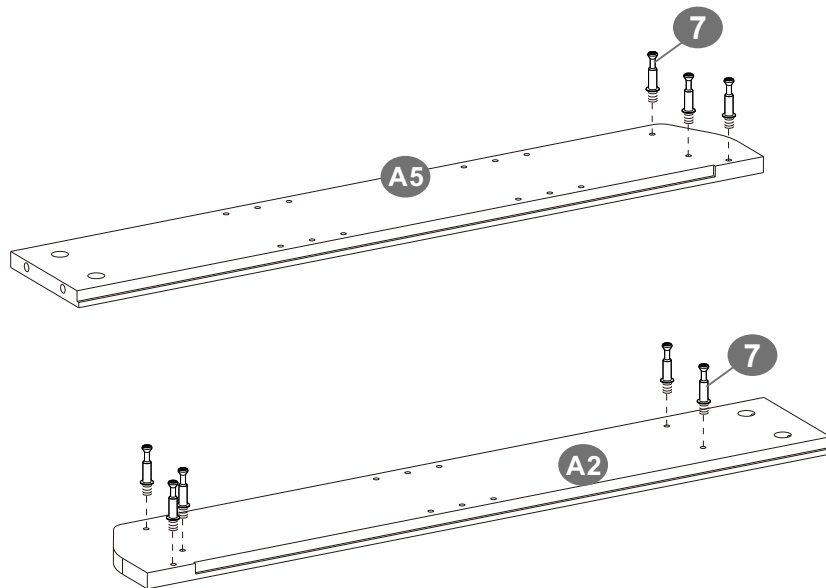
29



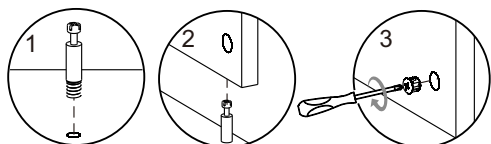
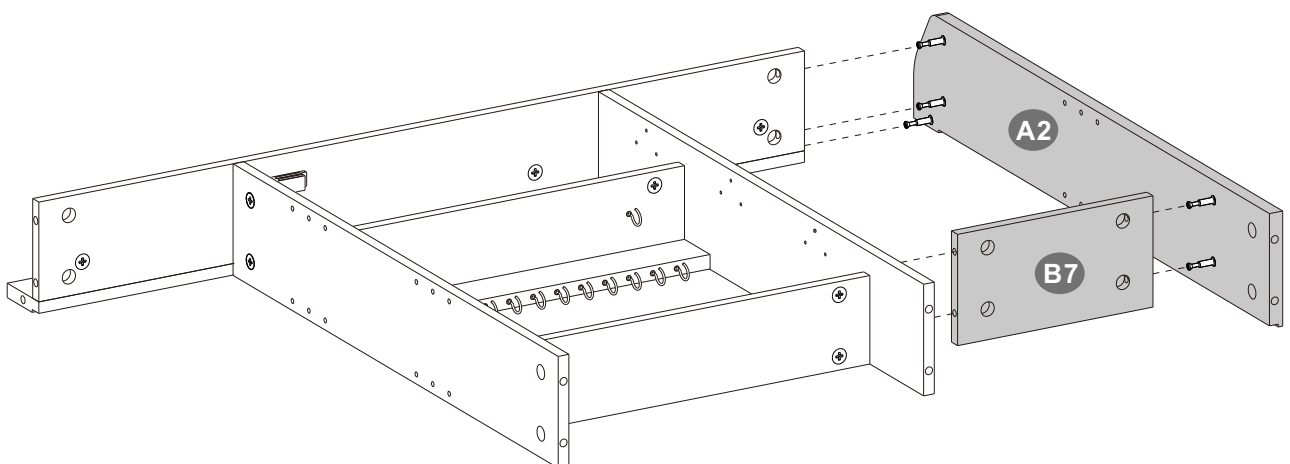
30



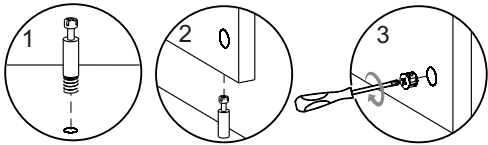
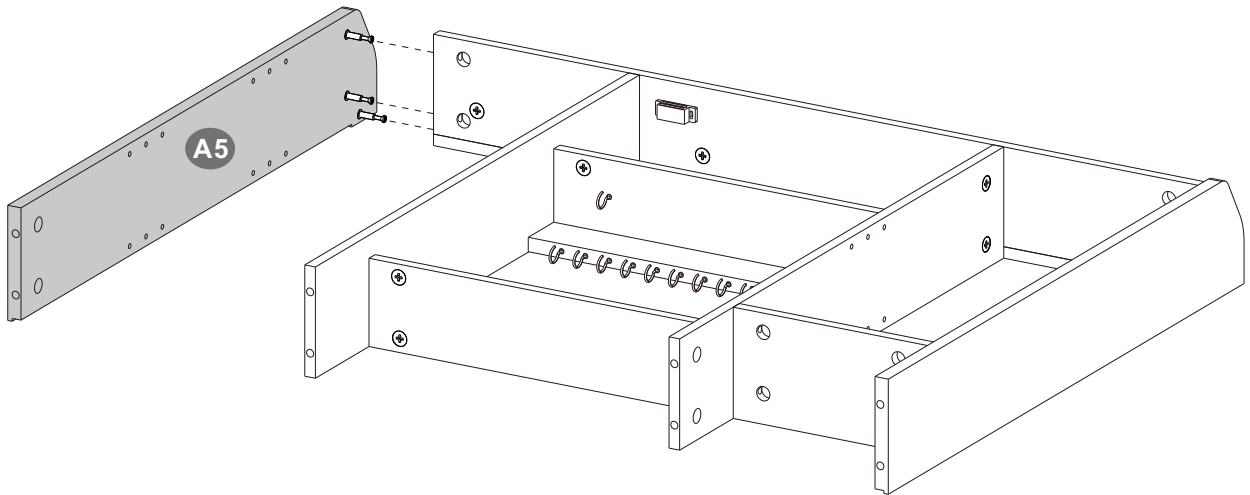
31



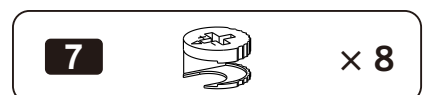
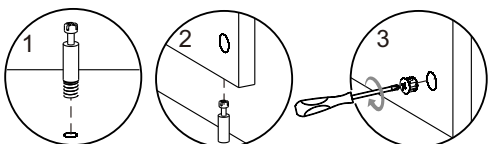
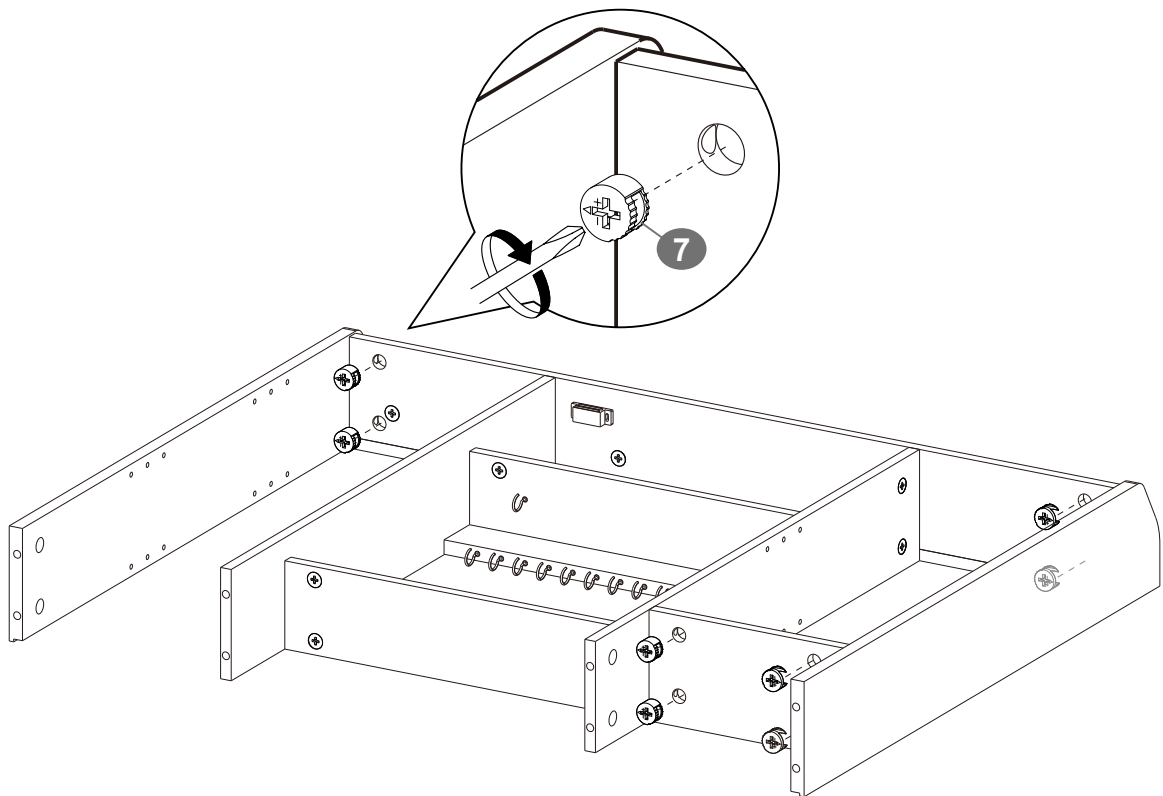
32



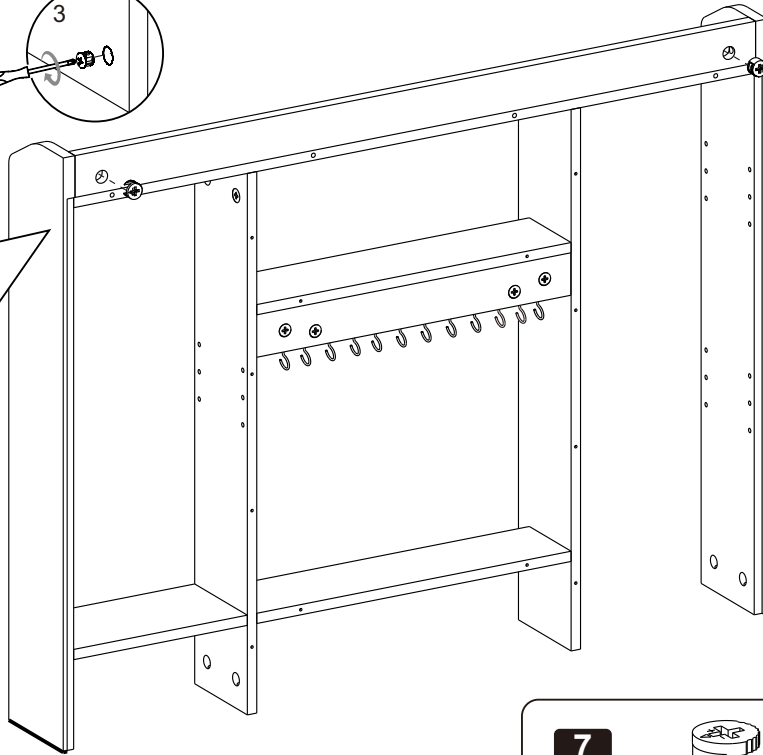
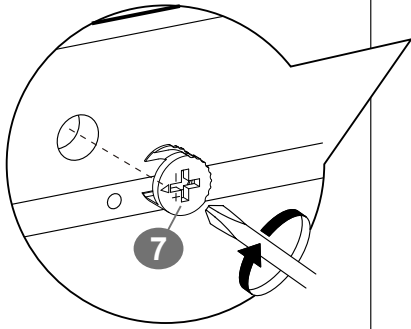
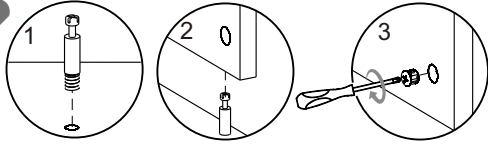
33



34



35

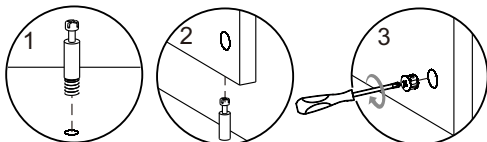
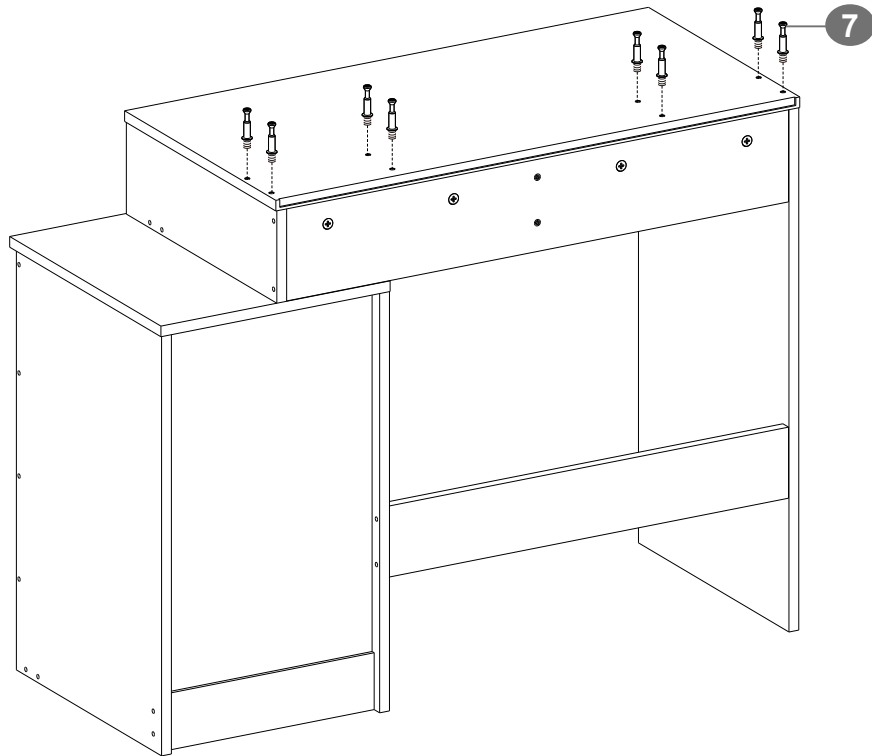


7

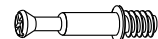


× 2

36

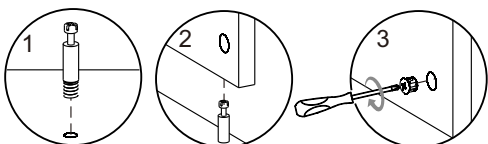
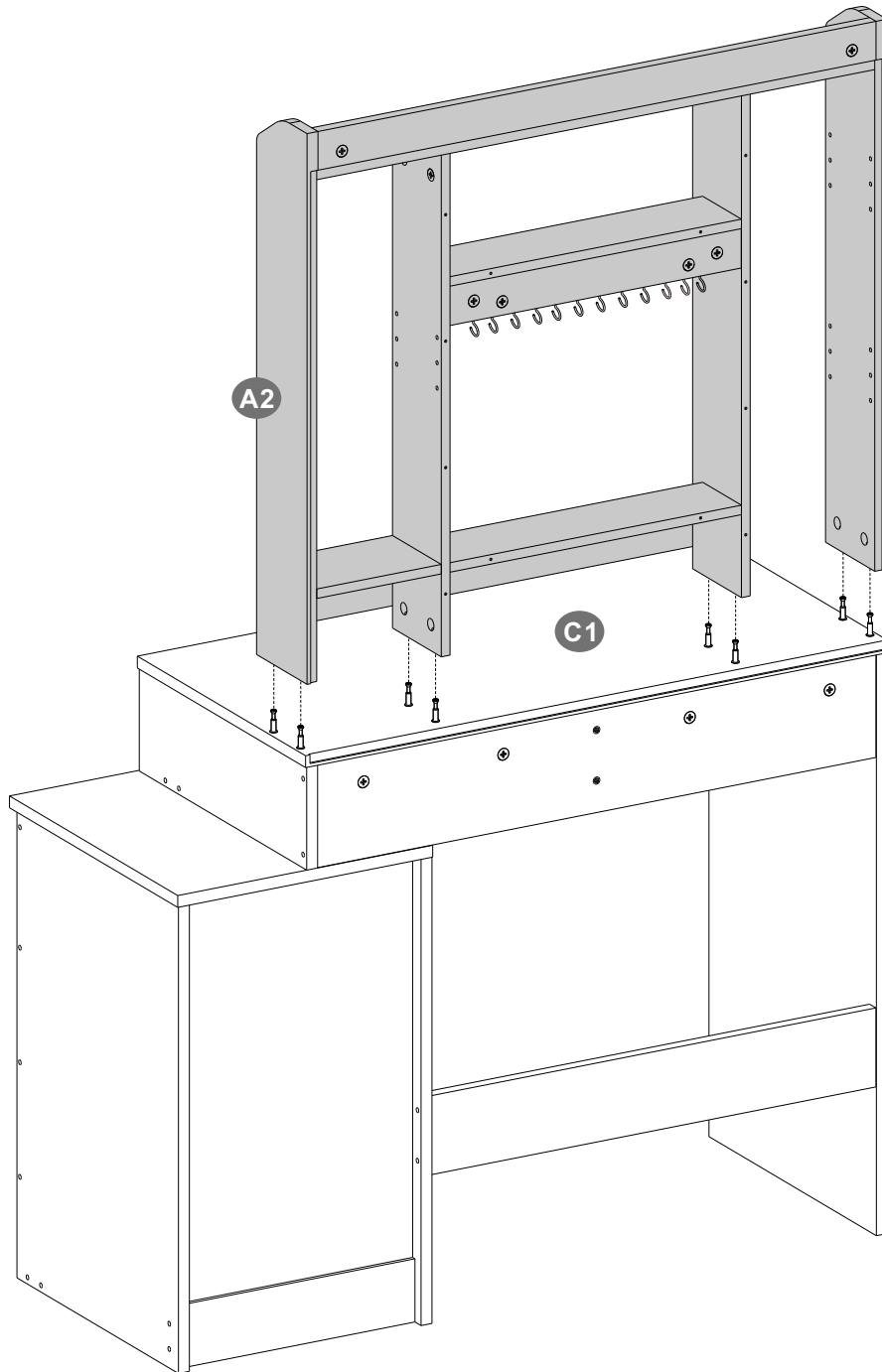


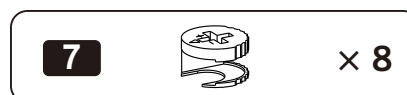
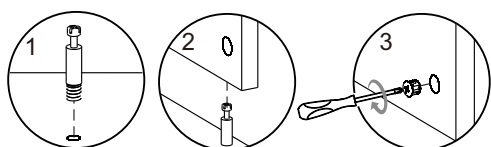
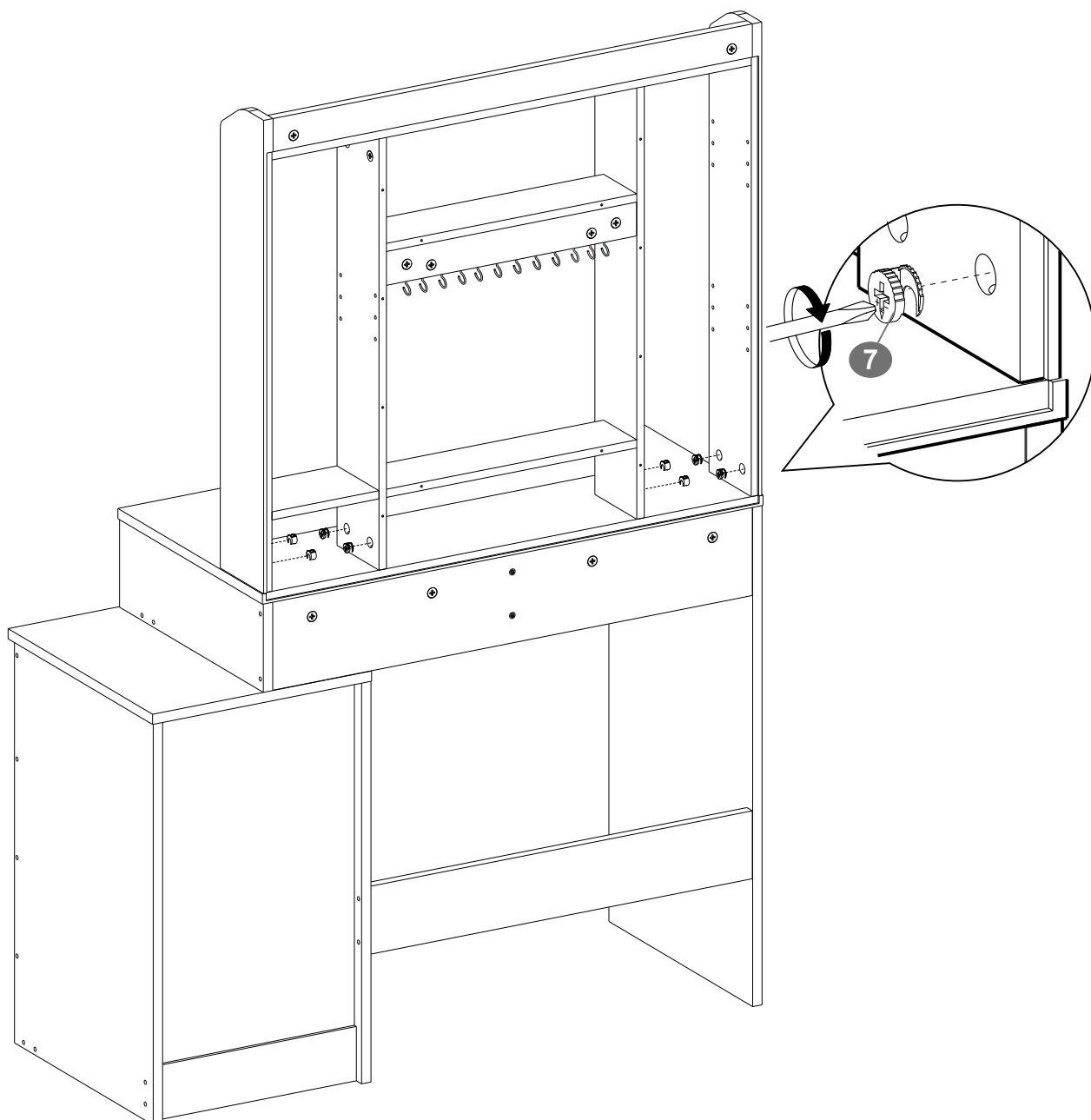
7



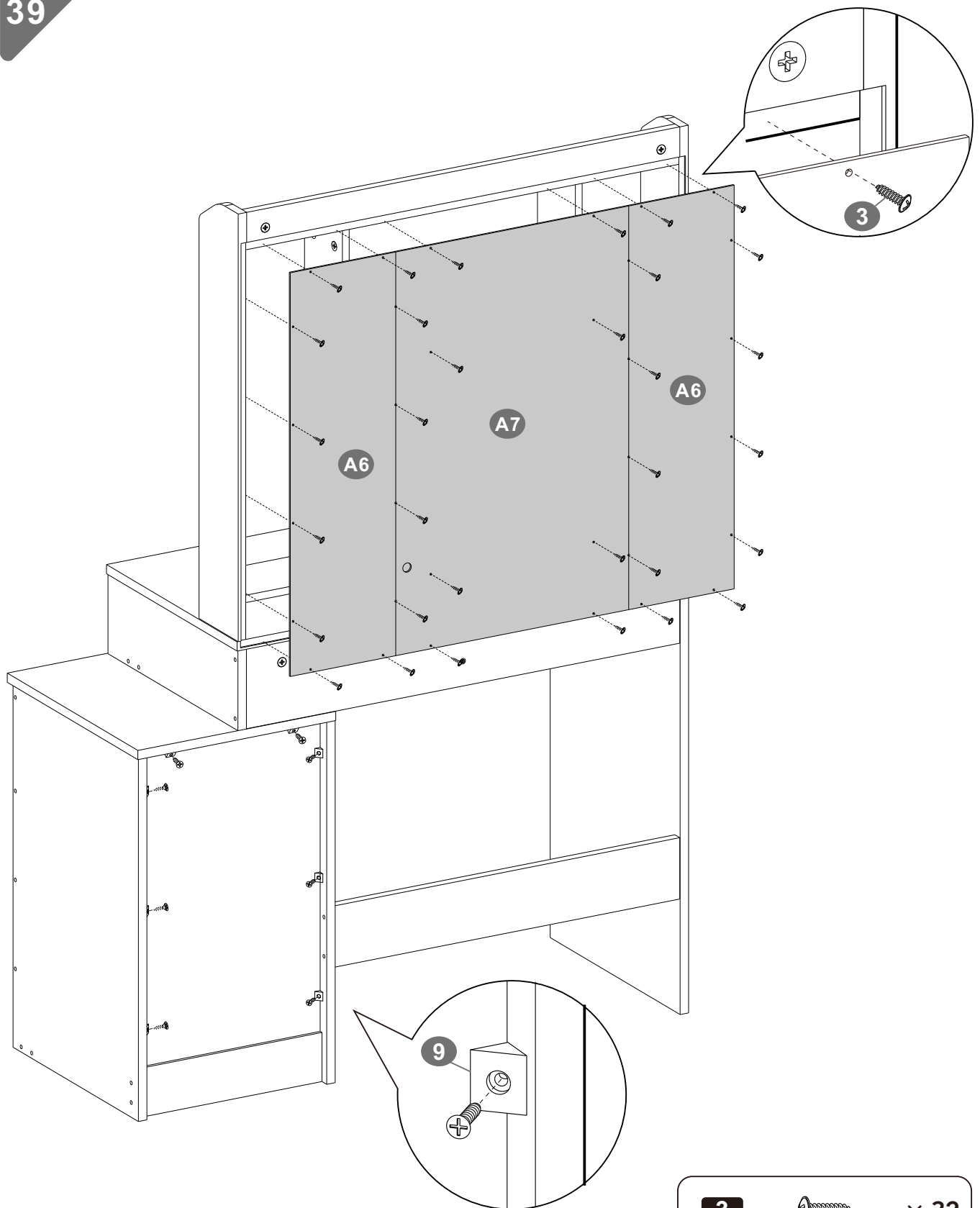
× 8



37



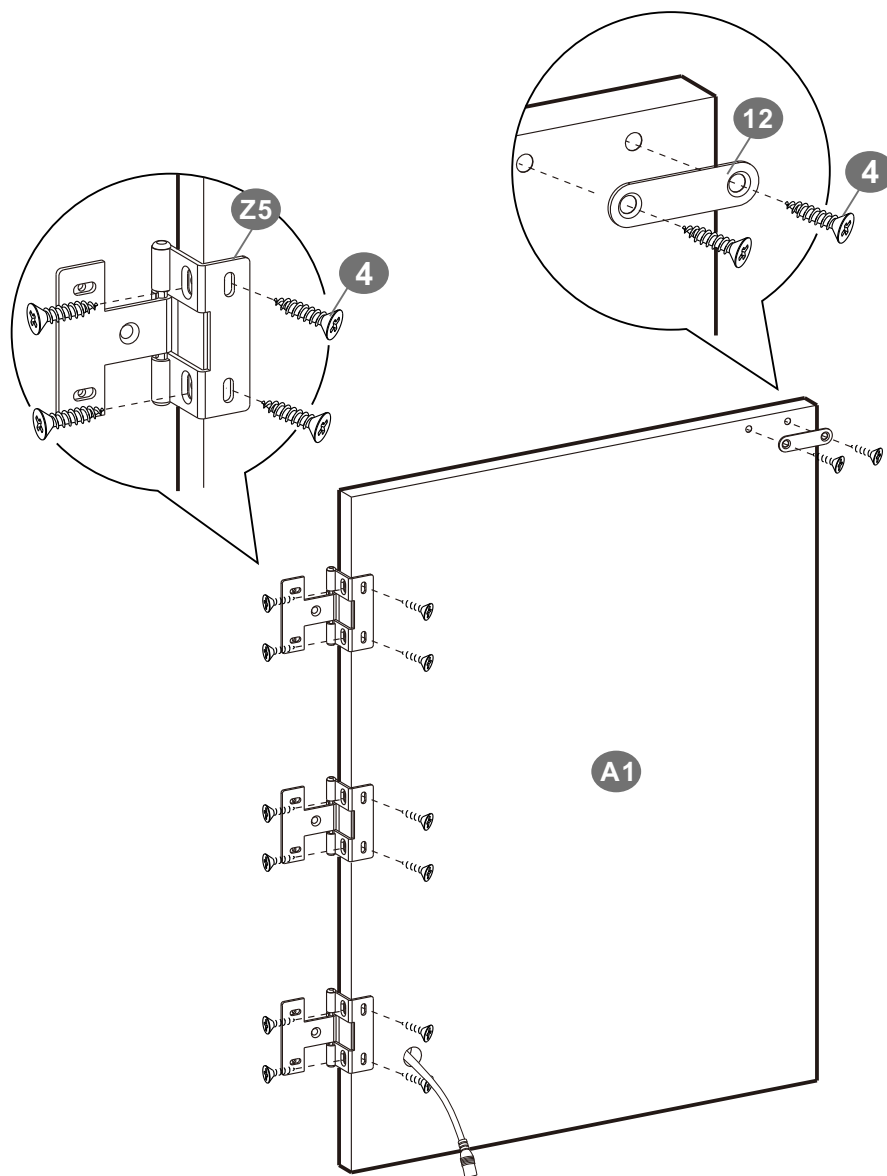


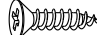
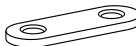
39



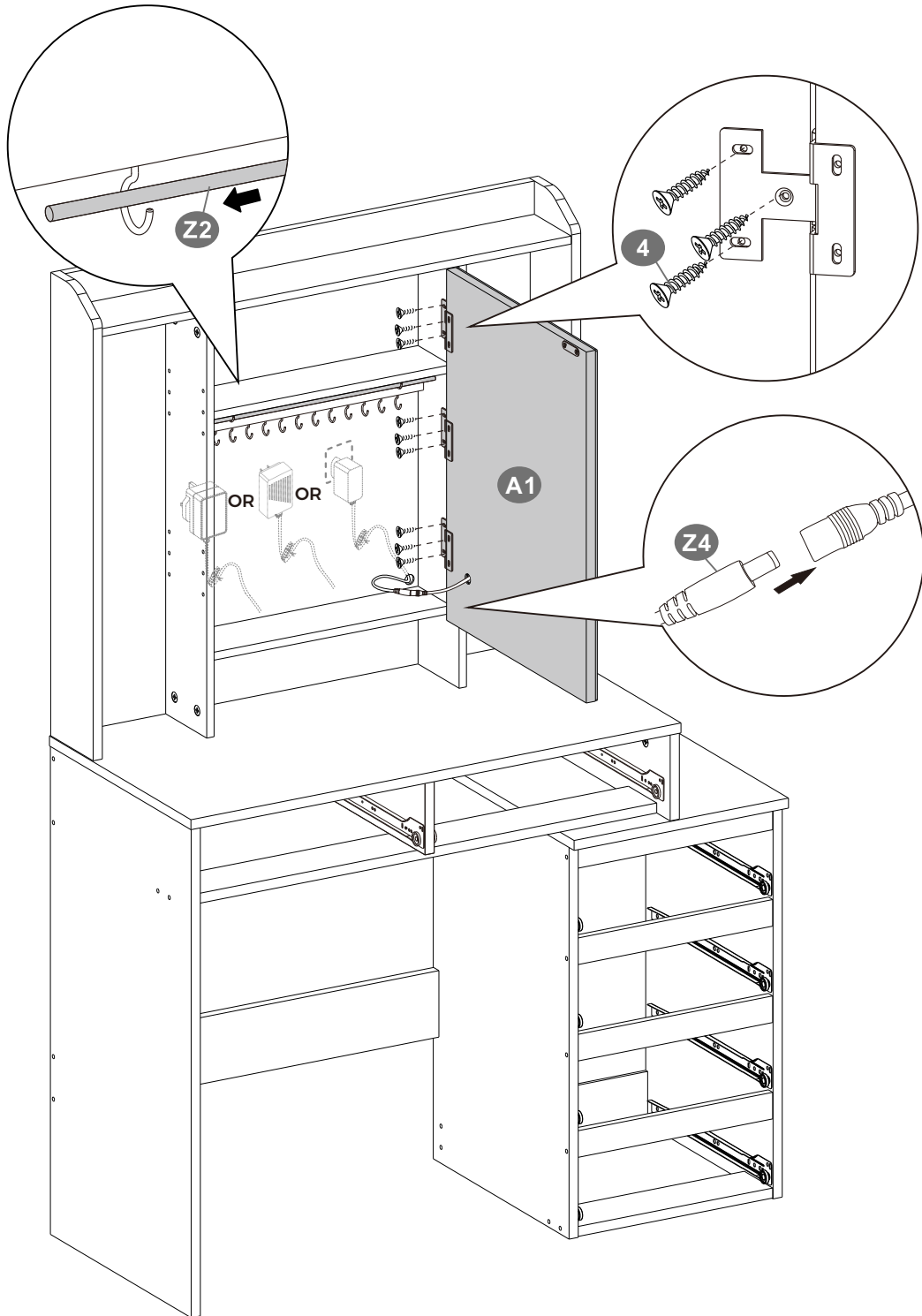
|          |   |             |
|----------|---|-------------|
| <b>3</b> |  | <b>× 32</b> |
| <b>9</b> |  | <b>× 8</b>  |

40



|           |   |      |
|-----------|---|------|
| <b>4</b>  |  | × 14 |
| <b>12</b> |  | × 1  |

41



- EN •** When connecting or disconnecting the power cords of the adapter and mirror light, gently push or pull the adapter power cord first, and avoid forcibly pulling hard on the mirror light power cord.
- DE •** Beim Einstecken oder Ausziehen des Steckers ziehen Sie bitte vorsichtig am Kabel des Adapters und vermeiden Sie es, kräftig am Kabel der Lampe zu ziehen.

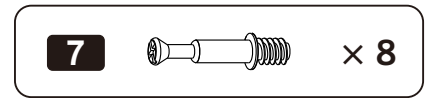
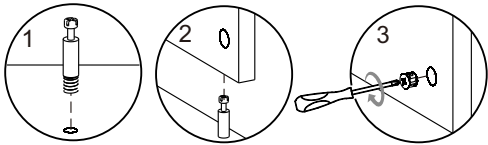
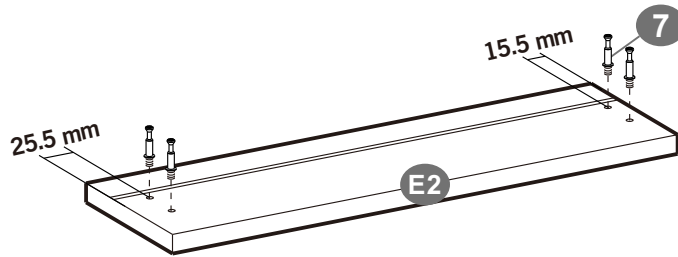
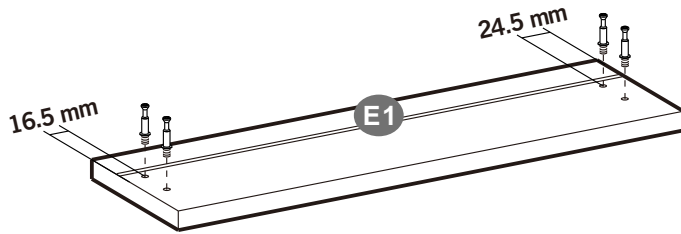
4



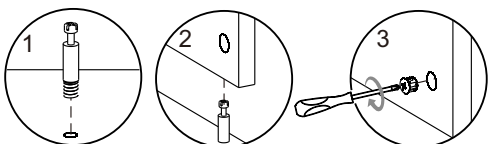
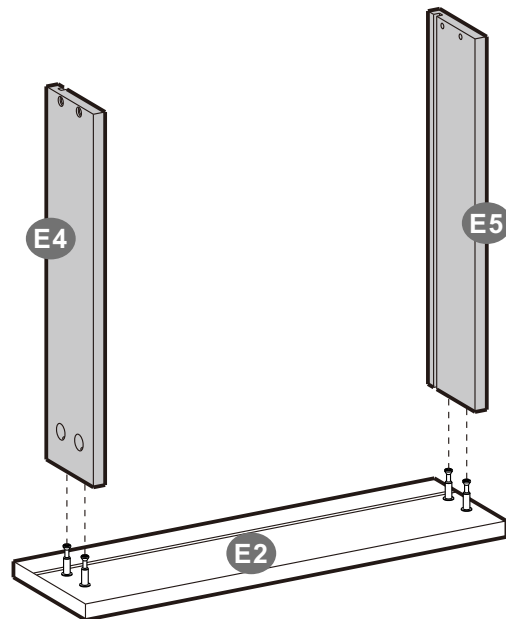
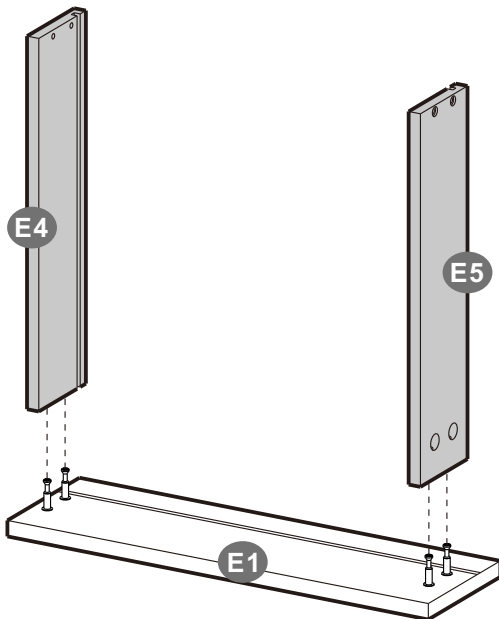
× 9

- FR** • Lorsque vous branchez ou débranchez l'éclairage du miroir, tirez légèrement sur le cordon d'alimentation de l'adaptateur, ne tirez pas fort dessus.
- IT** • Si prega di tirare delicatamente il cavo di alimentazione dell'adattatore per inserire o sconnettere la spina, evitando di tirare con forza il cavo della luce allo specchio.
- ES** • Tire suavemente del cable de alimentación del adaptador para enchufarlo o desenchufarlo, evitando tirar por la fuerza del cable de la luz hacia el espejo.
- NL** • Bij het aansluiten of loskoppelen van de netsnoeren van de adapter en het spiegel licht, duw of trek dan eerst zachtjes aan het netsnoer van de adapter. Vermijd hard trekken aan het netsnoer van het spiegel licht.
- SE** • När du ansluter eller kopplar bort strömkablarna till adaptern och spegellampan, tryck eller dra försiktigt i adapterns strömkabel först och undvik att dra kraftigt i spegellampans strömkabel.
- PL** • Podłączając lub odłączając przewody zasilające adaptera i lampy lustrzanej, należy najpierw delikatnie popchnąć lub pociągnąć przewód zasilający adaptera oraz unikać mocnego ciągnięcia za przewód zasilający lampy lustrzanej.
- TR** • Adaptörün güç kablosunu takarken veya çıkarırken ayna ışığının güç kablosunu sertçe itmekten kaçınınız. Bunun yerine önce adaptörün güç kablosunu yavaşça itin veya çekin.

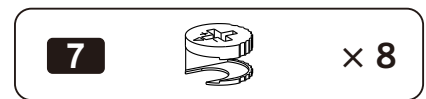
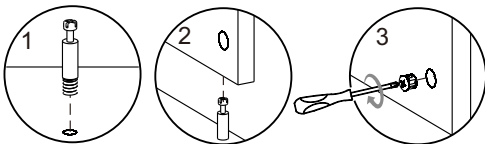
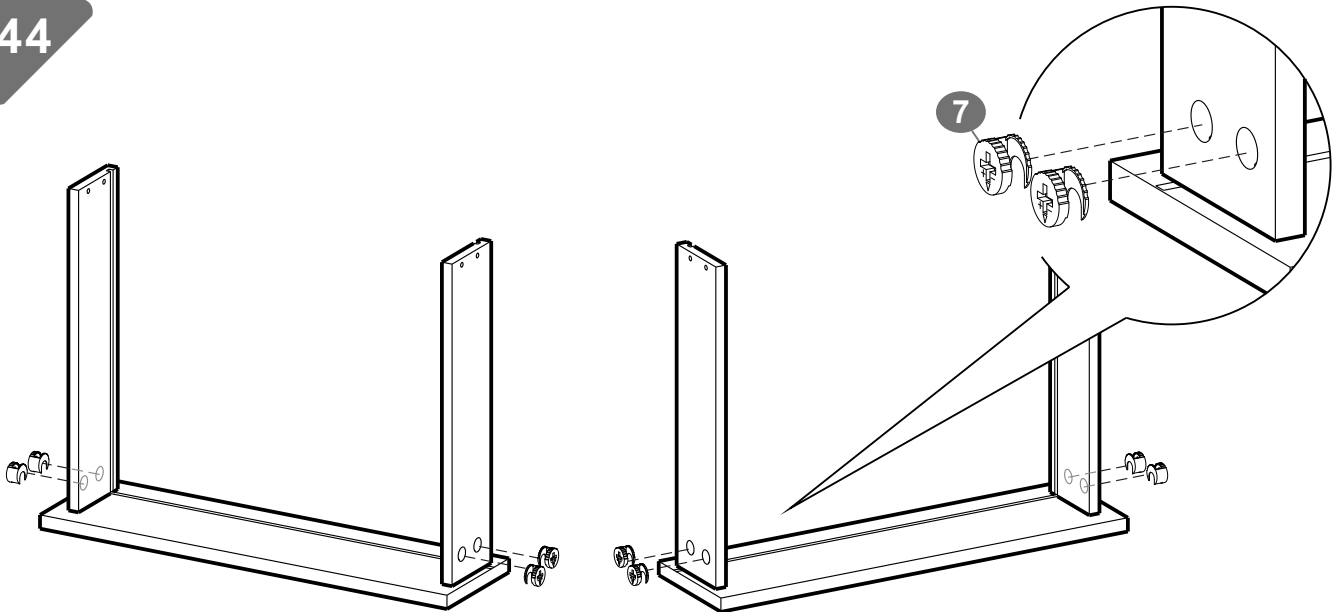
42



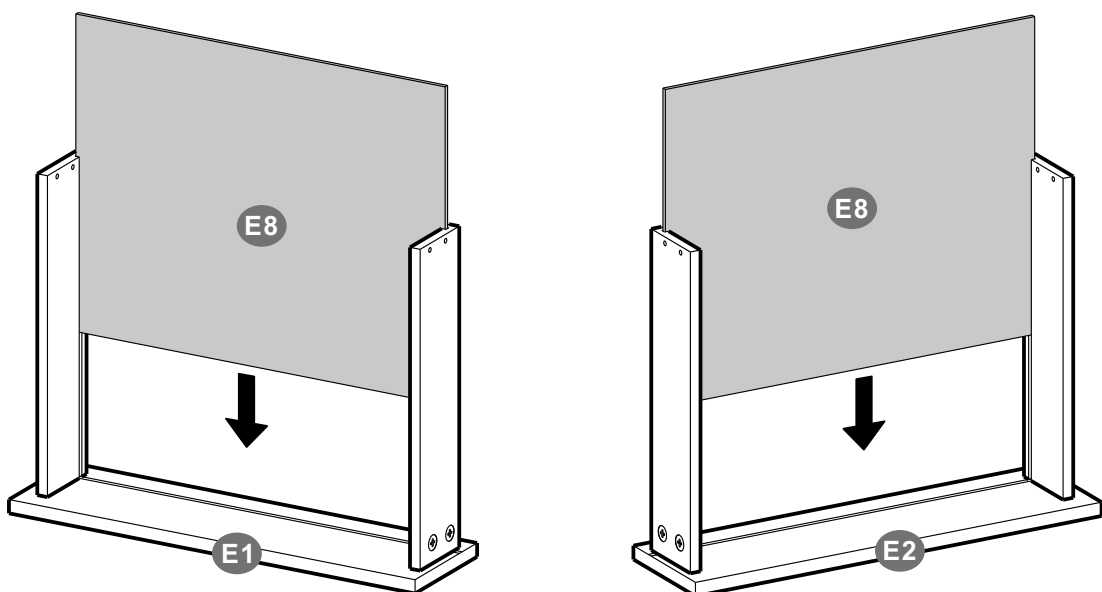
43



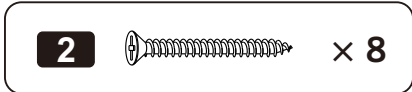
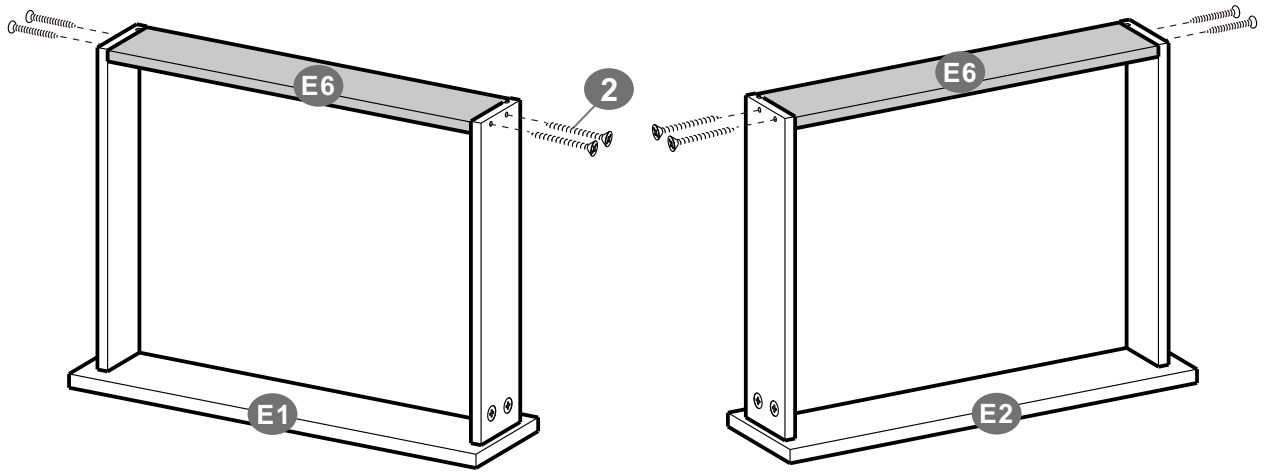
44



45

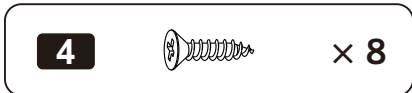
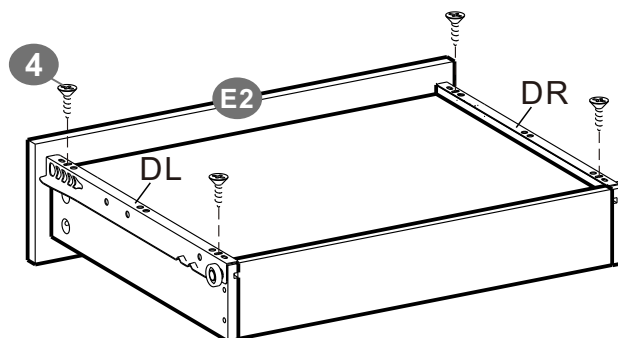
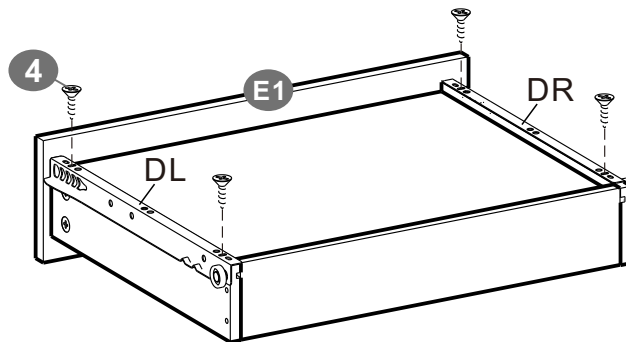
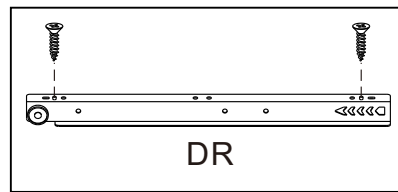
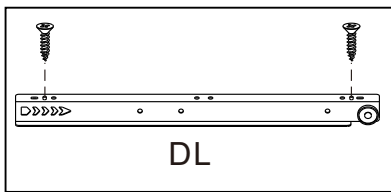


46

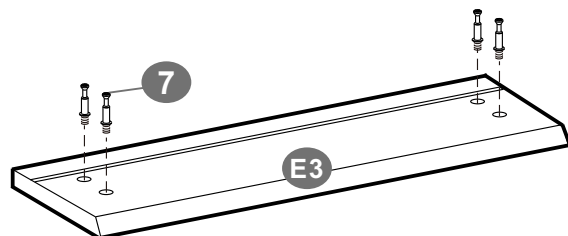


47

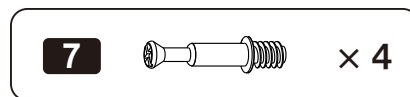
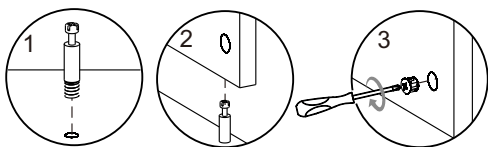
DL and DR are marked on the guide rails.



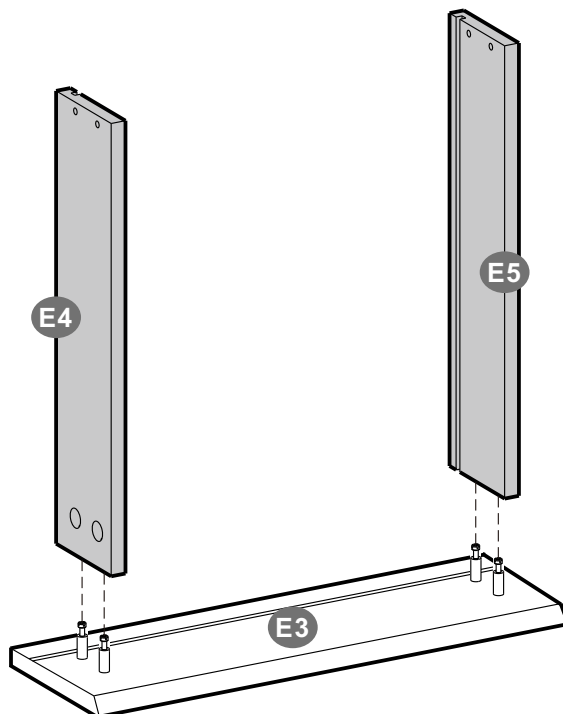
48



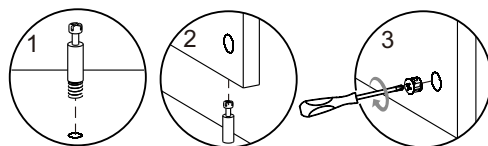
× 4



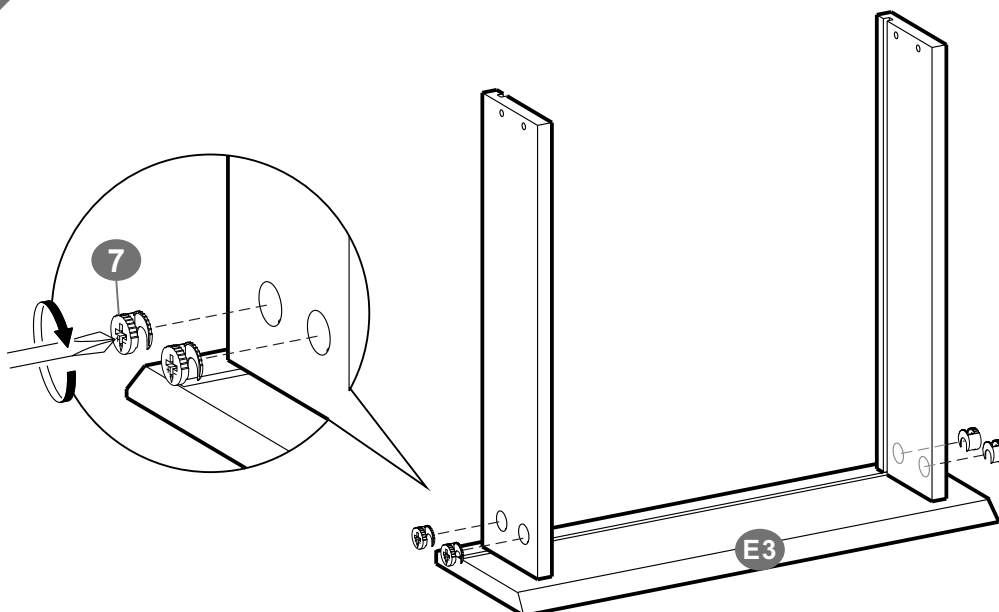
49



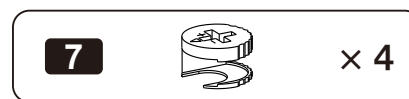
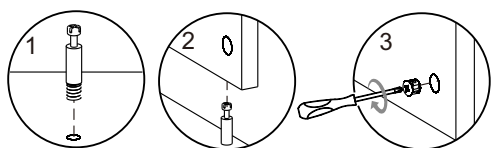
× 4



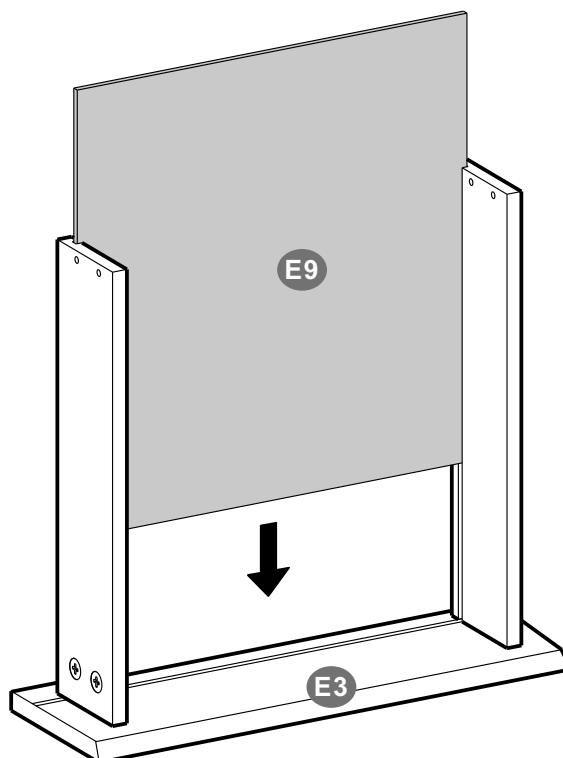
50



× 4

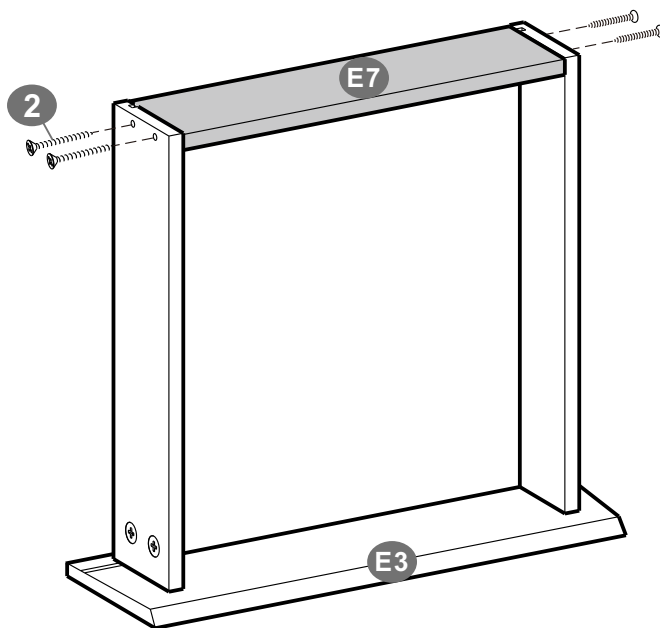


51

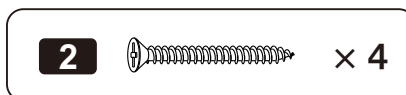


× 4

52

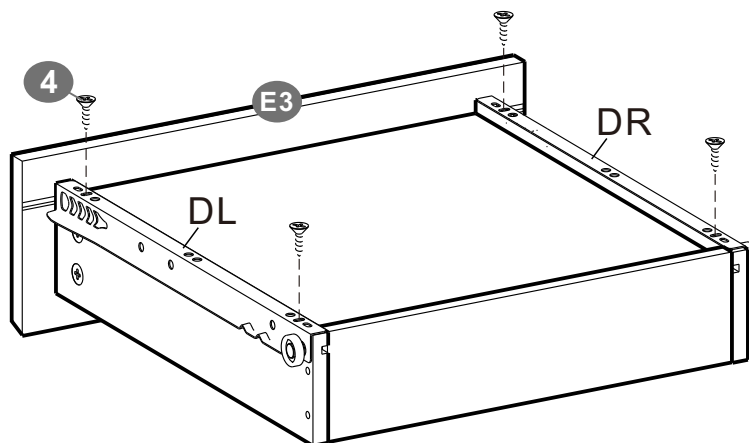
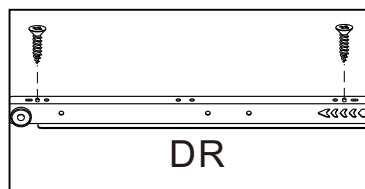
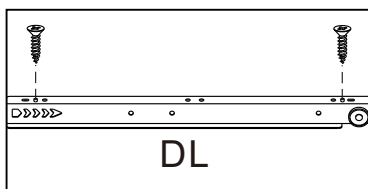


× 4

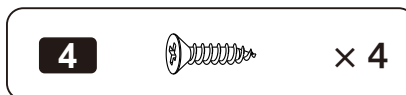


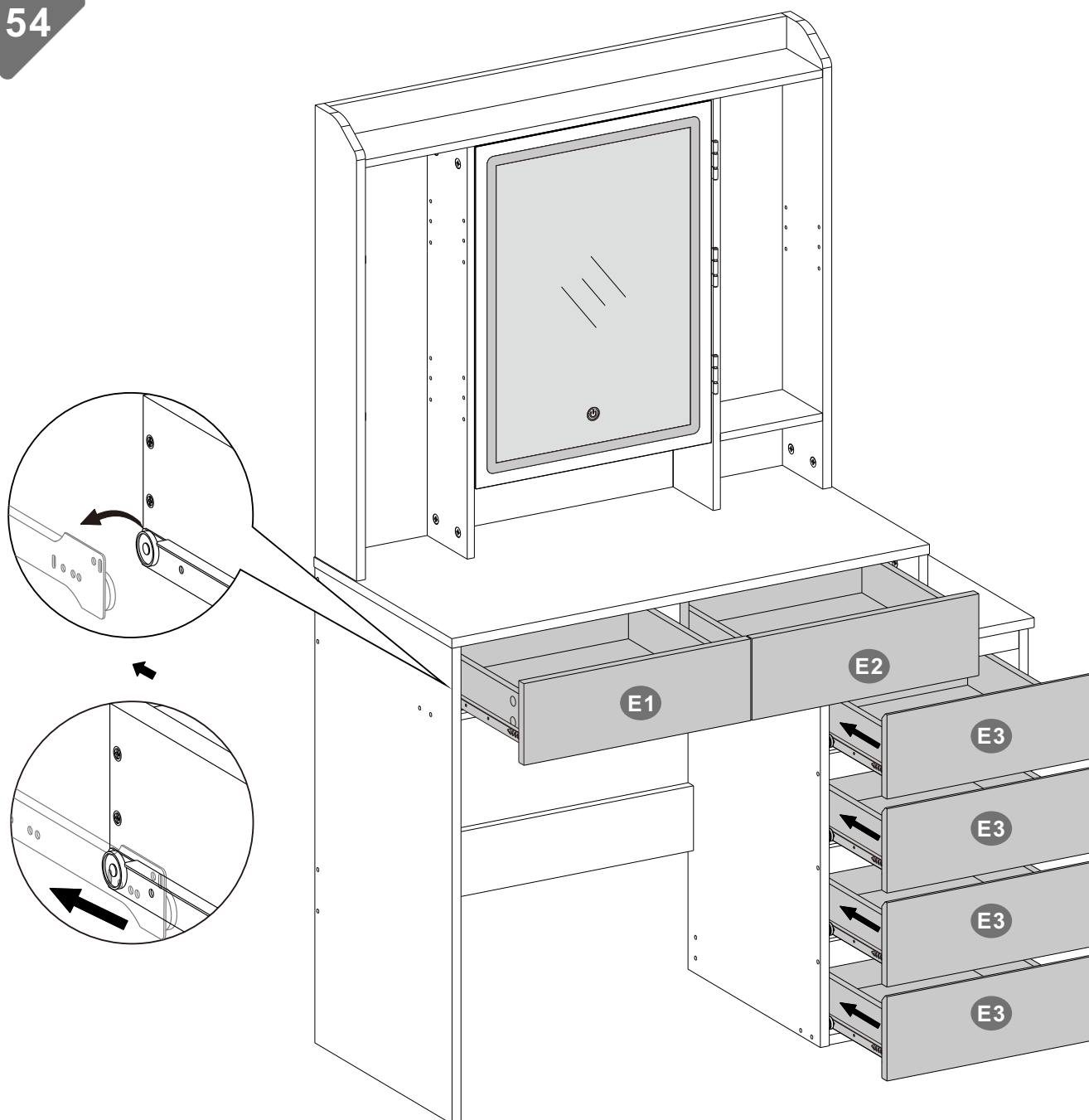
53

DL and DR are marked on the guide rails.



× 4



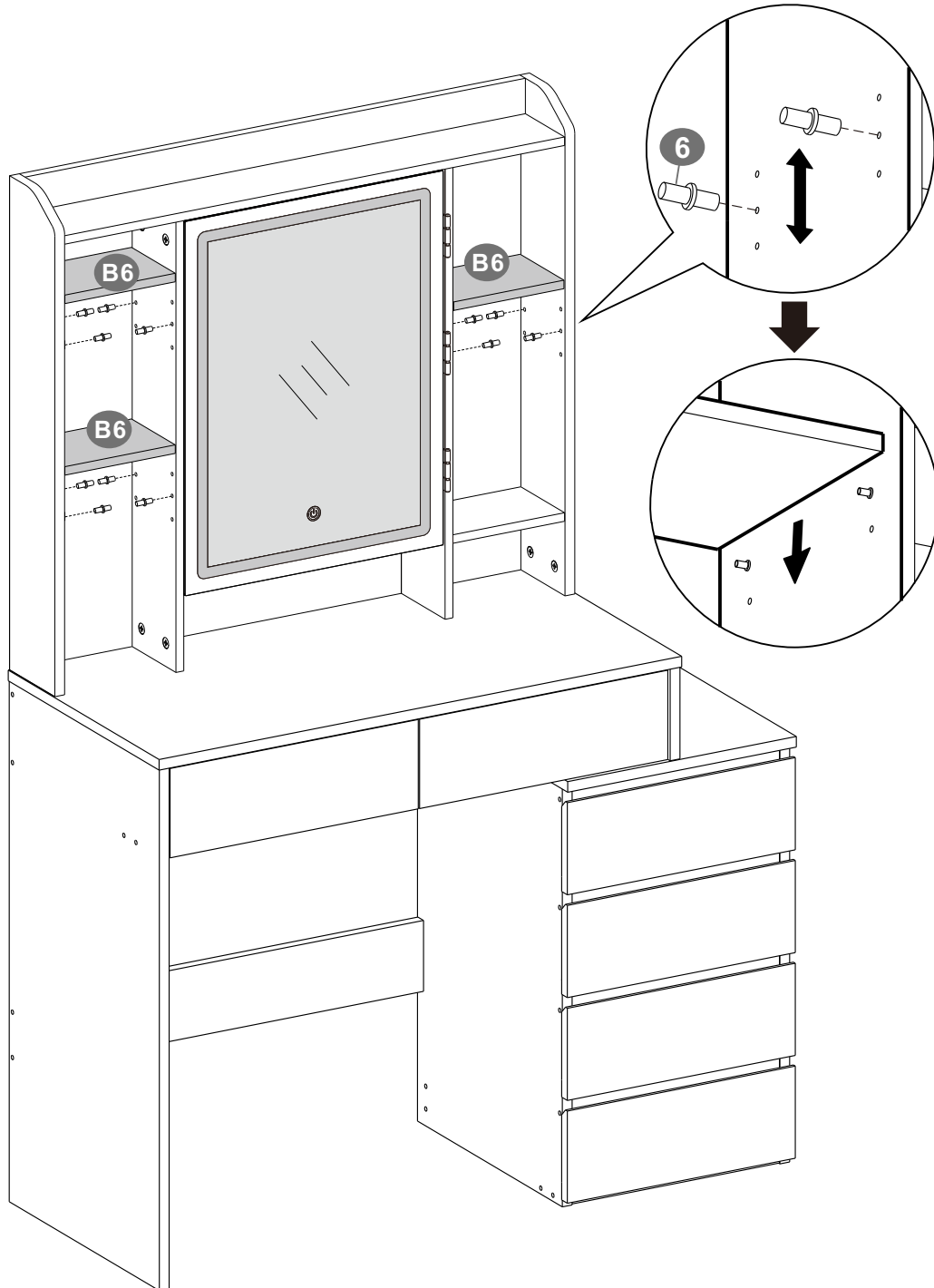


- EN**
- The gap between the two drawers is large: Switch position of the drawers; left drawer goes to the right, right drawer goes to the left.
  - The two drawers are not aligned: Check that the floor is level. If the floor is level, compare the height of the drawers on both sides. Unscrew the guide rail screws from the round holes on the side panel that corresponds to the larger gap. Align the guide rail with the oblong holes on the side panel. Fasten the guide rail to the side panel by inserting the screws into the oblong holes. Adjust the height of the drawer by moving the guide rail up or down as required.
  - The gap between one side drawer and the side panel is large: Please ensure that the side panels and tabletop are properly aligned in a vertical position and that the screws on the side panels are straight and tightened.

- DE**
- Die Lücke zwischen den beiden Schubladen ist groß: Bitte tauschen Sie die Positionen der beiden Schubladen aus.
  - Die beiden Schubladen sind nicht ausgerichtet: Überprüfen Sie, ob der Boden eben ist. Wenn der Boden eben ist, vergleichen Sie die Höhe der Schubladen auf beiden Seiten. Lösen Sie die Schrauben in den runden Löchern der Gleitschiene an der Trennwand auf der Seite, an der der Spalt zu groß ist. Befestigen Sie die Gleitschiene durch die langen Löcher und verschieben Sie die Gleitschiene entsprechend nach oben oder unten, um die Höhe der Schublade einzustellen.
  - Der Spalt zwischen einer Seitenschublade und der Seitenwand ist groß: Stellen Sie sich, dass die Seitenwände und die Tischplatte richtig vertikal ausgerichtet sind und dass die Schrauben an den Seitenteilen gerade und fest angezogen sind.

- FR**
- Si l'espace entre les deux tiroirs est trop large : échangez les deux tiroirs de place.
  - Si les tiroirs ne sont pas alignés : vérifiez si le sol est bien plat. Si le sol est plat, comparez la hauteur des tiroirs, retirez la glissière sur le côté qui présente un espace important, puis fixez la glissière avec les vis à travers les trous ronds allongés. Déplacez ensuite la glissière vers le haut ou vers le bas pour ajuster la hauteur du tiroir.
  - Si l'espace entre un tiroir et le panneau latéral est trop large : vérifiez si le panneau latéral et le dessus sont en position verticale et que les vis sur le panneau latéral sont bien droites et bien serrées.
- IT**
- Lo spazio tra i due cassetti è ampio: Si prega di trasporre i due cassetti.
  - I cassetti non sono a filo: Verificare se il terreno è in piano. Se il terreno è in piano, confrontare l'altezza dei cassetti, rimuovere la guida sul lato con un ampio spazio, poi fissare la guida con le viti attraverso i fori rotondi lunghi e spostare la guida verso l'alto o verso il basso per regolare l'altezza del cassetto.
  - Lo spazio tra un cassetto e il pannello laterale è ampio: Verificare che il pannello laterale e il piano superiore siano in posizione verticale e che le viti sul pannello laterale siano raddrizzate e serrate.
- ES**
- El espacio entre los dos cajones es grande: Por favor, transponga los dos cajones.
  - Los cajones no están nivelados: Compruebe si el suelo está nivelado. Si el suelo está nivelado, compare la altura de los cajones, retire la guía del lado con un espacio amplio, luego fije la guía con tornillos a través de los agujeros redondos largos y mueva la guía hacia arriba o hacia abajo para ajustar la altura del cajón.
  - El espacio entre un cajón y el panel lateral es amplio: Asegúrese de que el panel lateral y el estante superior están en posición vertical y de que los tornillos del panel lateral están enderezados y apretados.
- NL**
- De opening tussen de twee schuiflades is groot: wissel de twee schuiflades om.
  - De twee schuiflades zijn niet op elkaar afgestemd: controleer of de vloer waterpas is. Als de vloer waterpas is, vergelijk dan de hoogte van de schuiflades aan beide kanten. Schroef de schroeven van de geleiderail uit de ronde gaten op het zijpaneel dat overeenkomt met de grootste opening. Lijn de geleiderail uit met de langwerpige gaten op het zijpaneel. Bevestig de geleiderail aan het zijpaneel door de schroeven in de langwerpige gaten te steken. Stel de hoogte van de schuiflade af door de geleiderail naar wens omhoog of omlaag te bewegen.
  - De opening tussen een zijlade en het zijpaneel is groot: zorg ervoor dat de zijpanelen en het tafelblad goed verticaal zijn uitgelijnd en dat de schroeven op de zijpanelen recht zijn aangedraaid.
- SE**
- Mellanrummet mellan de två lådorna är stort: Flytta de två lådorna.
  - De två lådorna är inte i linje med varandra: Kontrollera att golvet är plant. Om golvet är plant, jämför höjden på lådorna på båda sidorna. Skruva loss styrskenans skruvar från de runda hålen på sidopanelen som motsvarar den större springan. Rikta in styrskenan efter de avlånga hålen på sidopanelen. Fäst styrskenan på sidopanelen genom att föra in skruvarna i de avlånga hålen. Justera höjden på lådan genom att flytta styrskenan uppåt eller nedåt efter behov.
  - Mellanrummet mellan en sidolåda och sidopanelen är stort: Se till att sidopanelerna och bordsskivan är korrekt inriktade i vertikalt läge och att skruvarna på sidopanelerna är uträtade och åtdragna.
- PL**
- Szczelina między dwiema szufladami jest duża: Proszę przelożyć dwie szuflady.
  - Dwie szuflady nie są wyrównane: Sprawdzić, czy podłoga jest wypoziomowana. Jeśli podłoga jest równa, proszę porównać wysokość szuflad po obu stronach. Odkręcić śruby szyny prowadzącej z okrągłych otworów na panelu bocznym, który odpowiada większej szczelinie. Wyrównać szynę prowadzącą z podłużnymi otworami w panelu bocznym. Przymocować szynę prowadzącą do panelu bocznego, wkładając śruby w podłużne otwory. Wyregulować wysokość szuflady, przesuważąc szynę prowadzącą w górę lub w dół zgodnie z wymaganiami.
  - Szczelina między jedną szufladą boczną a panelem bocznym jest duża: Proszę upewnić się, że panele boczne i blat są prawidłowo ustawione w pozycji pionowej oraz że śruby na panelach bocznych są wyprostowane i dokręcone.
- TR**
- İki çekmece arasındaki boşluk büyükse: Lütfen iki çekmecenin yerini değiştirin.
  - İki çekmece hizalı değilse: Zemin düzlüğünü doğrulayın. Zemin düzse her iki taraftaki çekmecelerin yüksekliğini karşılaştırın. Kılavuz ray vidalarını panelin yan tarafındaki daha büyük alana karşılık gelen yuvarlak deliklerden sökün. Kılavuz rayını panelin yan tarafındaki oval deliklerle hizalayın. Vidaları sabitlemek için kılavuz rayındaki ve yan paneldeki dikdörtgen deliklere takın. Gerektiğinde kılavuz rayını yukarı veya aşağı hareket ettirerek çekmecenin yüksekliğini ayarlayın.
  - Bir yan çekmece ile yan panel arasındaki boşluk büyükse: Lütfen yan panellerin ve masa tablasının dikey olarak hizalandığını ve yan panellerdeki vidaların hizalanıp sıkıldığını doğrulayın.

55

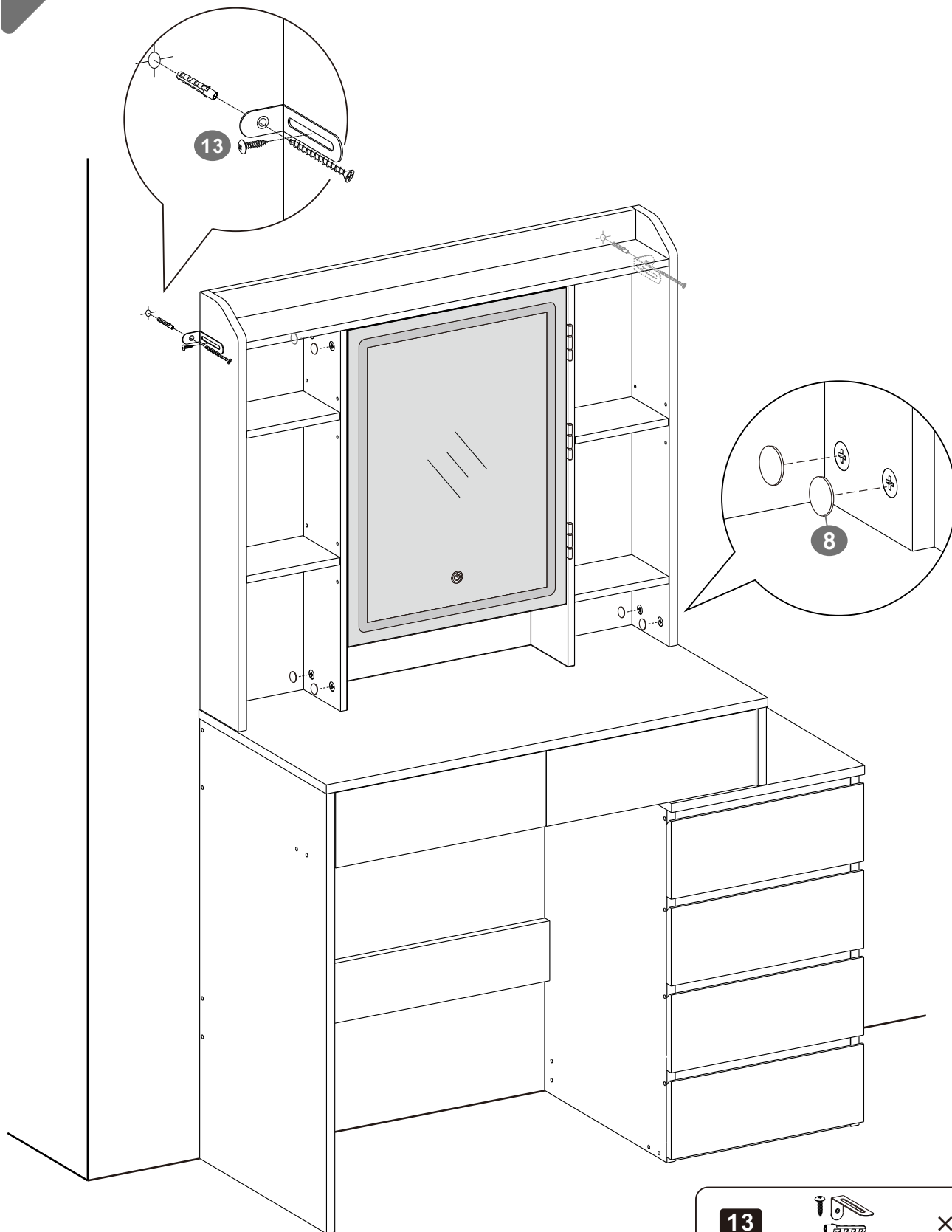




6



× 12

56



|           |   |            |
|-----------|---|------------|
| <b>13</b> |  | <b>× 2</b> |
| <b>8</b>  |  | <b>× 1</b> |